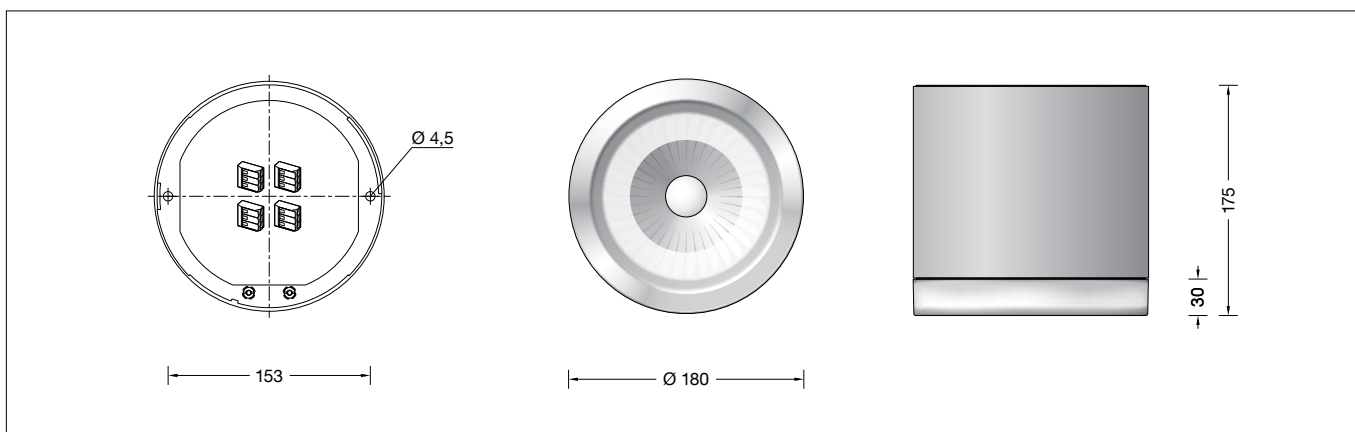


**BEGA****50 515.1**

Deckenleuchte · Tiefstrahler für die Verwendung im Innenbereich  
 Ceiling luminaire · downlight for indoor use  
 Plafonnier · spot pour utilisation à l'intérieur

**Gebrauchsanweisung****Instructions for use****Fiche d'utilisation****Anwendung**

LED-Deckenleuchte · Tiefstrahler · Innenleuchte  
 mit streuender Lichtstärkeverteilung.

**Application**

LED ceiling luminaire downlight · indoor  
 luminaire with wide beam light distribution.

**Utilisation**

Plafonnier à LED -spot encastré · luminaire  
 d'intérieur à répartition lumineuse diffuse.

**Leuchtmittel**

Modul-Anschlussleistung 17 W  
 Leuchten-Anschlussleistung 20 W  
 Bemessungstemperatur  $t_a = 25\text{ °C}$   
 Umgebungstemperatur  $t_{a,max} = 45\text{ °C}$

**Lamp**

Module connected wattage 17 W  
 Luminaire connected wattage 20 W  
 Rated temperature  $t_a = 25\text{ °C}$   
 Ambient temperature  $t_{a,max} = 45\text{ °C}$

**Lampe**

Puissance raccordée du module 17 W  
 Puissance raccordée du luminaire 20 W  
 Température de référence  $t_a = 25\text{ °C}$   
 Température d'ambiance  $t_{a,max} = 45\text{ °C}$

**50 515.1 K3**

Modul-Bezeichnung LED-0785/930  
 Farbtemperatur 3000 K  
 Farbwiedergabeindex CRI >90  
 Modul-Lichtstrom 2655 lm  
 Leuchten-Lichtstrom 1654 lm  
 Leuchten-Lichtausbeute 82,7 lm/W

**50 515.1 K3**

Module designation LED-0785/930  
 Colour temperature 3000 K  
 Colour rendering index CRI >90  
 Module luminous flux 2655 lm  
 Luminaire luminous flux 1654 lm  
 Luminaire luminous efficiency 82,7 lm/W

**50 515.1 K3**

Marquage des modules LED-0785/930  
 Température de couleur 3000 K  
 Indice de rendu des couleurs CRI >90  
 Flux lumineux du module 2655 lm  
 Flux lumineux du luminaire 1654 lm  
 Rendement lum. d'un luminaire 82,7 lm/W

**50 515.1 K4**

Modul-Bezeichnung LED-0785/940  
 Farbtemperatur 4000 K  
 Farbwiedergabeindex CRI >90  
 Modul-Lichtstrom 2695 lm  
 Leuchten-Lichtstrom 1679 lm  
 Leuchten-Lichtausbeute 84 lm/W

**50 515.1 K4**

Module designation LED-0785/940  
 Colour temperature 4000 K  
 Colour rendering index CRI >90  
 Module luminous flux 2695 lm  
 Luminaire luminous flux 1679 lm  
 Luminaire luminous efficiency 84 lm/W

**50 515.1 K4**

Marquage des modules LED-0785/940  
 Température de couleur 4000 K  
 Indice de rendu des couleurs CRI >90  
 Flux lumineux du module 2695 lm  
 Flux lumineux du luminaire 1679 lm  
 Rendement lum. d'un luminaire 84 lm/W

**Produktbeschreibung**

Leuchtgehäuse aus Aluminiumguss,  
 Oberfläche Einbrennlackierung samtweiß  
 Kristallglas, teilmattiert, mit Gewinde  
 Reflektor aus eloxiertem Reinstaluminium  
 2 Befestigungsbohrungen  $\varnothing$  4,5 mm  
 Abstand 153 mm  
 Die Leuchte ist zur Durchverdrahtung geeignet.  
 Anschlussklemmen 2,5<sup>□</sup>  
 Schutzleiteranschluss  
 LED-Netzteil  
 220-240 V  $\sim$  0/50-60 Hz  
 DALI steuerbar  
 Zwischen Netz- und Steuerleitungen ist eine  
 Basisisolierung vorhanden  
 Schutzklasse I  
 – Sicherheitszeichen  
 – Konformitätszeichen  
 Gewicht: 2,9 kg

**Product description**

Luminaire housing made of cast aluminium,  
 velvet white enamel finish  
 Crystal glass, partially satin matt,  
 with screw neck  
 Reflector made of pure anodised aluminium  
 2 mounting holes  $\varnothing$  4.5 mm  
 Distance apart 153 mm  
 The luminaire is suitable for through-wiring.  
 Connecting terminals 2.5<sup>□</sup>  
 Earth conductor connection  
 LED power supply unit  
 220-240 V  $\sim$  0/50-60 Hz  
 DALI controllable  
 A basic isolation exists between power cable  
 and control line  
 Safety class I  
 – Safety mark  
 – Conformity mark  
 Weight: 2.9 kg

**Description du produit**

Armature en fonderie d'aluminium,  
 finition laque cuite au four blanche satiné  
 Verre clair, partiellement satiné mat,  
 avec filetage  
 Réflecteur en aluminium pur anodisé  
 2 trous de fixation  $\varnothing$  4,5 mm  
 Entraxe 153 mm  
 Ce luminaire peut être câblé en dérivation.  
 Bornier 2,5<sup>□</sup>  
 Raccordement de mise à la terre  
 Bloc d'alimentation LED  
 220-240 V  $\sim$  0/50-60 Hz  
 Contrôlable DALI  
 Une isolation existe d'origine entre le réseau et  
 les câbles de commande  
 Classe de protection I  
 – Sigle de sécurité  
 – Sigle de conformité  
 Poids: 2,9 kg

## Sicherheit

Für die Installation und für den Betrieb dieser Leuchte sind die nationalen Sicherheitsvorschriften zu beachten. Die Montage und Inbetriebnahme darf nur durch eine elektrotechnische Fachkraft erfolgen. Der Hersteller übernimmt keine Haftung für Schäden, die durch unsachgemäßen Einsatz oder Montage entstehen. Werden nachträglich Änderungen an der Leuchte vorgenommen, so gilt derjenige als Hersteller, der diese Änderungen vornimmt.

## Überspannungsschutz

Die in der Leuchte verbauten elektronischen Komponenten sind nach DIN EN 61547 gegen Überspannung geschützt. Um einen zusätzlichen Schutz z. B. vor Transienten etc. zu erreichen, empfehlen wir separate Überspannungsschutzkomponenten. Sie finden diese auf unserer Website unter [www.bega.com](http://www.bega.com).

## Montage

LEDs sind hochwertige elektronische Bauteile! Bitte vermeiden Sie während der Montage oder des Auswechselns eine direkte Berührung der LED-Lichtaustrittsfläche mit den Händen.

Montageplatte aus dem Leuchtgehäuse entnehmen.

Schutzleiterverbindung abziehen (Steckkontakt).

### Bitte beachten Sie:

Soll die Leuchte auf einer metallischen, elektrisch leitenden Oberfläche montiert werden, unbedingt darauf achten, dass die Befestigungsfläche mit dem Schutzleiter der Leuchte leitend verbunden wird! Netzanschlussleitung durch die Montageplatte führen.

Montageplatte mit beiliegendem oder anderem geeigneten Befestigungsmaterial auf Montagegrund befestigen.

Schutzleiterverbindung zum Leuchtgehäuse vornehmen (Steckkontakt).

Schutzleiterverbindung herstellen. Silikon-schläuche über Anschlussadern schieben und elektrischen Anschluss vornehmen.

Zur digitalen Ansteuerung sind die beiden lösen, mit DA, DA gekennzeichneten Klemmen zu verwenden.

Bei Nichtbelegung dieser Klemmen wird die Leuchte mit voller Lichtleistung betrieben.

## Safety indices

The installation and operation of this luminaire are subject to national safety regulations. Installation and commissioning may only be carried out by a qualified electrician. The manufacturer is then discharged from liability when damage is caused by improper use or installation. If any luminaire is subsequently modified, the persons responsible for the modification shall be considered as manufacturer.

## Overvoltage protection

The electronic components installed in the luminaire are protected against overvoltage in accordance with DIN EN 61547. To achieve an additional protection against e.g. transients, etc. we recommend separate overvoltage protection components. You can find them on our website at [www.bega.com](http://www.bega.com).

## Installation

LED are high-quality electronic components! Please avoid touching the light output opening of the LED directly during installation or relamping.

Remove mounting plate from the luminaire housing.

Unplug the earth conductor connection (plug contact).

### Please note:

If the luminaire is to be mounted onto a metallic, electroconductive surface, it is mandatory to make sure that the mounting surface is connected conductive to the earth conductor of the luminaire!

Lead the power connecting cable through the mounting plate.

Fix the mounting plate with enclosed or any other suitable fixing material onto the mounting surface.

Establish the earth conductor connection to the luminaire housing (plug contact).

Make earth conductor connection. Push silicone sleeves over the lines and make electrical connection.

The two connecting terminals marked DA, DA are provided for digital control purposes. If these terminals are not assigned, the luminaire will work with full light output.

## Sécurité

Pour l'installation et l'utilisation de ce luminaire, respecter les normes de sécurité nationales. L'installation et la mise en service ne doivent être effectuées que par un électricien agréé. Le fabricant décline toute responsabilité résultant d'une mise en œuvre ou d'une installation inappropriée du produit. Toutes les modifications apportées au luminaire se feront sous la responsabilité exclusive de celui qui les effectuera.

## Protection contre les surtensions

Les composants électroniques installés dans le luminaire sont protégés contre la surtension conformément à la norme DIN EN 61547. Pour obtenir une protection supplémentaire contre la surtension, les tensions transitoires etc., nous proposons des composants de protection séparés. Vous les trouverez sur notre site web [www.bega.com](http://www.bega.com).

## Installation

Les LED sont des composants électroniques de haute précision. Éviter de toucher la surface de diffusion des LED avec les doigts lorsque vous l'installez ou la remplacez.

Retirer la platine de fixation de l'armature.

Retirer la mise à la terre (connexion enfichable).

### Attention :

Si le luminaire doit être monté sur une surface métallique et non isolante, veuillez vérifier que la surface de montage soit connectée à la mise à la terre du luminaire!

Introduire le câble de raccordement à travers la platine de fixation.

Fixer la contre-plaque sur le support de montage avec le matériel de fixation fourni ou tout autre matériel approprié.

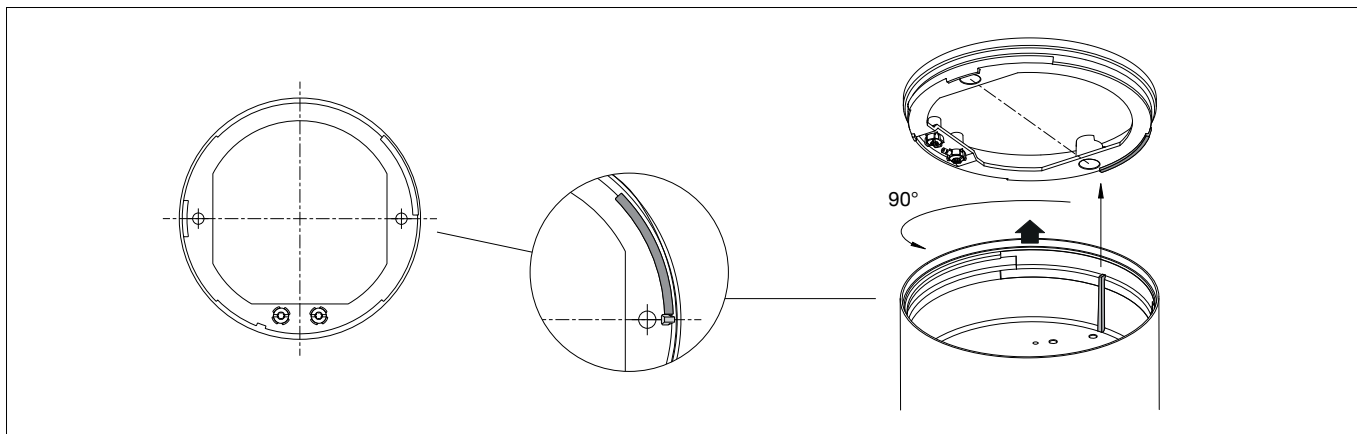
Raccorder l'armature à la terre (connexion enfichable).

Mettre à la terre.

Enfiler les gaines de silicone sur les fils de raccordement et procéder au raccordement électrique.

Pour le pilotage numérique utiliser les 2 connecteurs lâches, marqués DA, DA.

Si ces borniers ne sont pas raccordés, le luminaire fonctionne à la puissance maximale.



## WICHTIG:

Um eine sichere Verbindung zu gewährleisten, ist eine präzise Positionierung von Leuchtgehäuse zu Montageplatte erforderlich.

Darauf achten, dass der innenliegende vertikale Steg des Leuchtgehäuses passgenau im Bereich der Befestigungsbohrung am langen Steg der Montageplatte platziert wird. Leuchtgehäuse fest gegen die Montageplatte drücken und um 90° rechtsherum bis zum Anschlag drehen.

## IMPORTANT:

To ensure secure connection, the luminaire housing must be positioned precisely in relation to the mounting plate.

Make sure that the vertical bar inside the luminaire housing is positioned precisely in the area of the mounting hole on the long bar of the mounting plate.

Press the luminaire housing firmly against the mounting plate and turn it clockwise 90° as far as it will go.

## IMPORTANT:

Pour garantir une connexion sûre, l'armature doit être positionnée précisément par rapport à la platine de fixation.

Veiller à ce que la tige verticale intérieure de l'armature soit parfaitement placée par rapport à la longue tige au niveau du trou de la platine de fixation.

Presser fortement l'armature contre la platine de fixation et tourner à 90° vers la droite jusqu'à la butée.

Leuchte öffnen:  
Glas durch Linksdrehung aus Leuchtengehäuse  
herausschrauben.  
Um zu verhindern, dass sich die Leuchte  
dabei auf der Montageplatte mitdreht,  
Leuchtengehäuse mit einer Hand festhalten.

Open luminaire:  
Unscrew glass from luminaire housing by  
turning it counter-clockwise.  
To prevent the luminaire from turning on the  
mounting plate, hold the luminaire housing in  
place with one hand.

Ouvrir le luminaire:  
Dévisser le verre de l'armature en le tournant  
vers la gauche.  
Afin d'empêcher que le luminaire ne tourne  
en même temps sur la platine de fixation, bien  
tenir l'armature en main.

#### **Reinigung · Pflege**

Leuchte regelmäßig mit lösungsmittelfreien  
Reinigungsmitteln von Schmutz säubern.

#### **Cleaning · Maintenance**

Clean luminaire regularly with solvent-free  
cleansers from dirt.

#### **Nettoyage · Entretien approprié**

Nettoyer régulièrement le luminaire et  
débarasser le de la saleté. N'utiliser que des  
produits d'entretien ne contenant pas de  
solvant.

#### **Austausch des LED-Moduls**

Die Bezeichnung des LED-Moduls ist auf einem  
Etikett in der Leuchte vermerkt.  
BEGA Ersatzmodule entsprechen in Lichtfarbe  
und Lichtleistung den ursprünglich verbauten  
Modulen.  
Der Austausch kann mit handelsüblichem  
Werkzeug durch qualifizierte Personen erfolgen.  
Anlage spannungsfrei schalten und Leuchte  
öffnen.  
Bitte beachten Sie die Montageanleitung des  
LED-Moduls.  
Ein defektes Glas muss ersetzt werden.  
Leuchte schließen.

#### **Replacement of the LED module**

The designation of the LED module is noted on  
a label in the luminaire.  
The light colour and light output of BEGA  
replacement modules correspond to those of  
the modules originally fitted.  
The module can be replaced by qualified  
persons using standard tools.  
Disconnect the system and open the luminaire.  
Please follow the installation instructions for the  
LED module.  
Defective glass must be replaced.  
Close the luminaire.

#### **Remplacement du module LED**

La désignation du module LED est inscrite sur  
une étiquette apposée dans le luminaire.  
Les modules de rechange BEGA  
correspondent aux modules d'origine en  
termes de couleur de lumière et de flux  
lumineux.  
Le module LED peut être remplacé par une  
personne qualifiée à l'aide d'outils disponibles  
dans le commerce.  
Travailler hors tension et ouvrir le luminaire.  
Respecter la fiche d'utilisation du module LED.  
Un verre endommagé doit être remplacé.  
Fermer le luminaire.

#### **Ersatzteile**

Ersatzglas	11 003 451 10MRG
LED-Netzteil	DEV-0147/350
LED-Modul 3000K	LED-0785/930
LED-Modul 4000K	LED-0785/940
Reflektor	76 001 786 M

#### **Spares**

Spare glass	11 003 451 10MRG
LED power supply unit	DEV-0147/350
LED module 3000K	LED-0785/930
LED module 4000K	LED-0785/940
Reflector	76 001 786 M

#### **Pièces de rechange**

Verre de rechange	11 003 451 10MRG
Bloc d'alimentation LED	DEV-0147/350
Module LED 3000K	LED-0785/930
Module LED 4000K	LED-0785/940
Réflecteur	76 001 786 M