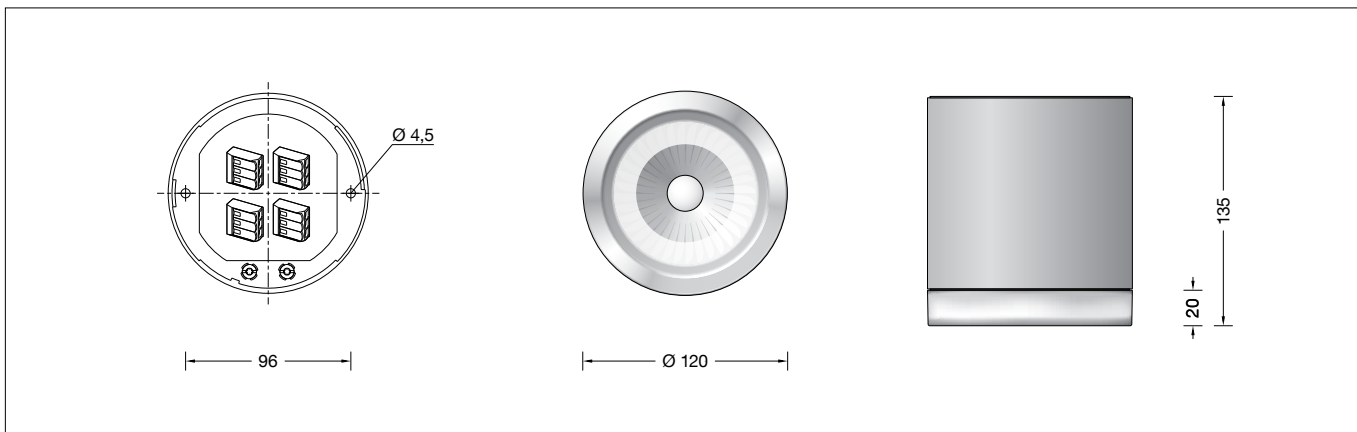


BEGA**50511.2**

Deckenleuchte · Tiefstrahler für die Verwendung im Innenbereich
 Ceiling luminaire · downlight for indoor use
 Plafonnier · spot pour utilisation à l'intérieur

**Gebrauchsanweisung****Instructions for use****Fiche d'utilisation****Anwendung**

LED-Deckenleuchte · Tiefstrahler · Innenleuchte
 mit streuender Lichtstärkeverteilung.

Application

LED ceiling luminaire downlight · indoor
 luminaire with wide beam light distribution.

Utilisation

Plafonnier à LED -spot encastré · luminaire
 d'intérieur à répartition lumineuse diffuse.

Leuchtmittel

Modul-Anschlussleistung 8,1 W
 Leuchten-Anschlussleistung 9,8 W
 Bemessungstemperatur $t_a = 25\text{ °C}$
 Umgebungstemperatur $t_{a,max} = 35\text{ °C}$

Lamp

Module connected wattage 8.1 W
 Luminaire connected wattage 9.8 W
 Rated temperature $t_a = 25\text{ °C}$
 Ambient temperature $t_{a,max} = 35\text{ °C}$

Lampe

Puissance raccordée du module 8,1 W
 Puissance raccordée du luminaire 9,8 W
 Température de référence $t_a = 25\text{ °C}$
 Température d'ambiance $t_{a,max} = 35\text{ °C}$

50511.2K3

Modul-Bezeichnung LED-0800/930
 Farbtemperatur 3000 K
 Farbwiedergabeindex CRI >90
 Modul-Lichtstrom 1255 lm
 Leuchten-Lichtstrom 857 lm
 Leuchten-Lichtausbeute 87,4 lm/W

50511.2K3

Module designation LED-0800/930
 Colour temperature 3000 K
 Colour rendering index CRI >90
 Module luminous flux 1255 lm
 Luminaire luminous flux 857 lm
 Luminaire luminous efficiency 87,4 lm/W

50511.2K3

Marquage des modules LED-0800/930
 Température de couleur 3000 K
 Indice de rendu des couleurs CRI >90
 Flux lumineux du module 1255 lm
 Flux lumineux du luminaire 857 lm
 Rendement lum. d'un luminaire 87,4 lm/W

50511.2K4

Modul-Bezeichnung LED-0800/940
 Farbtemperatur 4000 K
 Farbwiedergabeindex CRI >90
 Modul-Lichtstrom 1275 lm
 Leuchten-Lichtstrom 870 lm
 Leuchten-Lichtausbeute 88,8 lm/W

50511.2K4

Module designation LED-0800/940
 Colour temperature 4000 K
 Colour rendering index CRI >90
 Module luminous flux 1275 lm
 Luminaire luminous flux 870 lm
 Luminaire luminous efficiency 88,8 lm/W

50511.2K4

Marquage des modules LED-0800/940
 Température de couleur 4000 K
 Indice de rendu des couleurs CRI >90
 Flux lumineux du module 1275 lm
 Flux lumineux du luminaire 870 lm
 Rendement lum. d'un luminaire 88,8 lm/W

Produktbeschreibung

Leuchtgehäuse aus Aluminiumguss,
 Oberfläche Edelstahl
 Kristallglas, teilmattiert, mit Gewinde
 Reflektor aus eloxiertem Reinstaluminium
 2 Befestigungsbohrungen \varnothing 4,5 mm
 Abstand 96 mm
 Die Leuchte ist zur Durchverdrahtung geeignet.
 Anschlussklemmen 2,5[□]
 Schutzleiteranschluss
 LED-Netzteil
 220-240 V \sim 0/50-60 Hz
 DALI steuerbar
 Zwischen Netz- und Steuerleitungen ist eine
 Basisisolierung vorhanden
 Schutzklasse I
 – Sicherheitszeichen
 – Konformitätszeichen
 Gewicht: 1,3 kg

Product description

Aluminium alloy housing,
 stainless steel finish
 Crystal glass, partially satin matt,
 with screw neck
 Reflector made of pure anodised aluminium
 2 mounting holes \varnothing 4.5 mm
 Distance apart 96 mm
 The luminaire is suitable for through-wiring.
 Connecting terminals 2.5[□]
 Earth conductor connection
 LED power supply unit
 220-240 V \sim 0/50-60 Hz
 DALI controllable
 A basic isolation exists between power cable
 and control line
 Safety class I
 – Safety mark
 – Conformity mark
 Weight: 1.3 kg

Description du produit

Armature en fonderie d'alu,
 finition acier inoxydable
 Verre clair, partiellement satiné matt,
 avec filetage
 Réflecteur en aluminium pur anodisé
 2 trous de fixation \varnothing 4,5 mm
 Entraxe 96 mm
 Ce luminaire peut être câblé en dérivation.
 Bornier 2,5[□]
 Raccordement de mise à la terre
 Bloc d'alimentation LED
 220-240 V \sim 0/50-60 Hz
 Contrôlable DALI
 Une isolation existe d'origine entre le réseau et
 les câbles de commande
 Classe de protection I
 – Sigle de sécurité
 – Sigle de conformité
 Poids: 1,3 kg

Sicherheit

Für die Installation und für den Betrieb dieser Leuchte sind die nationalen Sicherheitsvorschriften zu beachten. Die Montage und Inbetriebnahme darf nur durch eine elektrotechnische Fachkraft erfolgen. Der Hersteller übernimmt keine Haftung für Schäden, die durch unsachgemäßen Einsatz oder Montage entstehen. Werden nachträglich Änderungen an der Leuchte vorgenommen, so gilt derjenige als Hersteller, der diese Änderungen vornimmt.

Überspannungsschutz

Die in der Leuchte verbauten elektronischen Komponenten sind nach DIN EN 61547 gegen Überspannung geschützt. Um einen zusätzlichen Schutz z. B. vor Transienten etc. zu erreichen, empfehlen wir separate Überspannungsschutzkomponenten. Sie finden diese auf unserer Website unter www.bega.com.

Montage

LEDs sind hochwertige elektronische Bauteile! Bitte vermeiden Sie während der Montage oder des Auswechslens eine direkte Berührung der LED-Lichtaustrittsfläche mit den Händen.

Montageplatte aus dem Leuchtgehäuse entnehmen.

Schutzleiterverbindung abziehen (Steckkontakt).

Bitte beachten Sie:

Soll die Leuchte auf einer metallischen, elektrisch leitenden Oberfläche montiert werden, unbedingt darauf achten, dass die Befestigungsfläche mit dem Schutzleiter der Leuchte leitend verbunden wird! Netzanschlussleitung durch die Montageplatte führen.

Montageplatte mit beiliegendem oder anderem geeigneten Befestigungsmaterial auf Montagegrund befestigen.

Schutzleiterverbindung zum Leuchtgehäuse vornehmen (Steckkontakt).

Schutzleiterverbindung herstellen. Silikon-schläuche über Anschlussadern schieben und elektrischen Anschluss vornehmen.

Zur digitalen Ansteuerung sind die beiden lösen, mit DA, DA gekennzeichneten Klemmen zu verwenden.

Bei Nichtbelegung dieser Klemmen wird die Leuchte mit voller Lichtleistung betrieben.

Safety indices

The installation and operation of this luminaire are subject to national safety regulations. Installation and commissioning may only be carried out by a qualified electrician. The manufacturer is then discharged from liability when damage is caused by improper use or installation. If any luminaire is subsequently modified, the persons responsible for the modification shall be considered as manufacturer.

Overvoltage protection

The electronic components installed in the luminaire are protected against overvoltage in accordance with DIN EN 61547. To achieve an additional protection against e. g. transients, etc. we recommend separate overvoltage protection components. You can find them on our website at www.bega.com.

Installation

LED are high-quality electronic components! Please avoid touching the light output opening of the LED directly during installation or relamping.

Remove mounting plate from the luminaire housing.

Unplug the earth conductor connection (plug contact).

Please note:

If the luminaire is to be mounted onto a metallic, electroconductive surface, it is mandatory to make sure that the mounting surface is connected conductive to the earth conductor of the luminaire!

Lead the power connecting cable through the mounting plate.

Fix the mounting plate with enclosed or any other suitable fixing material onto the mounting surface.

Establish the earth conductor connection to the luminaire housing (plug contact).

Make earth conductor connection. Push silicone sleeves over the lines and make electrical connection.

The two connecting terminals marked DA, DA are provided for digital control purposes. If these terminals are not assigned, the luminaire will work with full light output.

Sécurité

Pour l'installation et l'utilisation de ce luminaire, respecter les normes de sécurité nationales. L'installation et la mise en service ne doivent être effectuées que par un électricien agréé. Le fabricant décline toute responsabilité résultant d'une mise en œuvre ou d'une installation inappropriée du produit. Toutes les modifications apportées au luminaire se feront sous la responsabilité exclusive de celui qui les effectuera.

Protection contre les surtensions

Les composants électroniques installés dans le luminaire sont protégés contre la surtension conformément à la norme DIN EN 61547. Pour obtenir une protection supplémentaire contre la surtension, les tensions transitoires etc., nous proposons des composants de protection séparés. Vous les trouverez sur notre site web www.bega.com.

Installation

Les LED sont des composants électroniques de haute précision. Éviter de toucher la surface de diffusion des LED avec les doigts lorsque vous l'installez ou la remplacez.

Retirer la platine de fixation de l'armature.

Retirer la mise à la terre (connexion enfichable).

Attention :

Si le luminaire doit être monté sur une surface métallique et non isolante, veuillez vérifier que la surface de montage soit connectée à la mise à la terre du luminaire!

Introduire le câble de raccordement à travers la platine de fixation.

Fixer la contre-plaque sur le support de montage avec le matériel de fixation fourni ou tout autre matériel approprié.

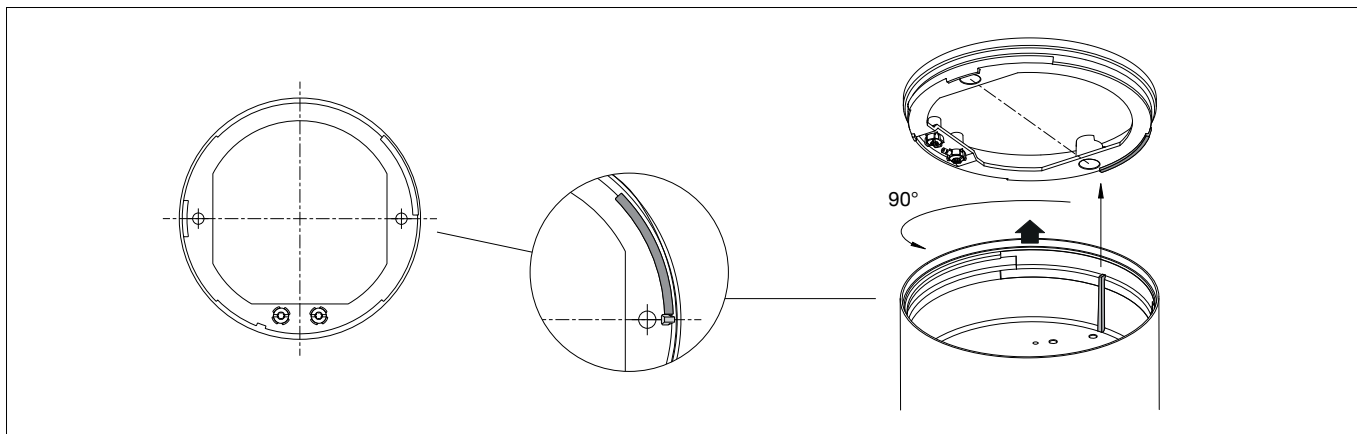
Raccorder l'armature à la terre (connexion enfichable).

Mettre à la terre.

Enfiler les gaines de silicone sur les fils de raccordement et procéder au raccordement électrique.

Pour le pilotage numérique utiliser les 2 connecteurs lâches, marqués DA, DA.

Si ces borniers ne sont pas raccordés, le luminaire fonctionne à la puissance maximale.



WICHTIG:

Um eine sichere Verbindung zu gewährleisten, ist eine präzise Positionierung von Leuchtgehäuse zu Montageplatte erforderlich.

Darauf achten, dass der innenliegende vertikale Steg des Leuchtgehäuses passgenau im Bereich der Befestigungsbohrung am langen Steg der Montageplatte platziert wird. Leuchtgehäuse fest gegen die Montageplatte drücken und um 90° rechtsherum bis zum Anschlag drehen.

IMPORTANT:

To ensure secure connection, the luminaire housing must be positioned precisely in relation to the mounting plate.

Make sure that the vertical bar inside the luminaire housing is positioned precisely in the area of the mounting hole on the long bar of the mounting plate.

Press the luminaire housing firmly against the mounting plate and turn it clockwise 90° as far as it will go.

IMPORTANT:

Pour garantir une connexion sûre, l'armature doit être positionnée précisément par rapport à la platine de fixation.

Veiller à ce que la tige verticale intérieure de l'armature soit parfaitement placée par rapport à la longue tige au niveau du trou de la platine de fixation.

Presser fortement l'armature contre la platine de fixation et tourner à 90° vers la droite jusqu'à la butée.

Leuchte öffnen:
Glas durch Linksdrehung aus Leuchtengehäuse
herausschrauben.
Um zu verhindern, dass sich die Leuchte
dabei auf der Montageplatte mitdreht,
Leuchtengehäuse mit einer Hand festhalten.

Open luminaire:
Unscrew glass from luminaire housing by
turning it counter-clockwise.
To prevent the luminaire from turning on the
mounting plate, hold the luminaire housing in
place with one hand.

Ouvrir le luminaire:
Dévisser le verre de l'armature en le tournant
vers la gauche.
Afin d'empêcher que le luminaire ne tourne
en même temps sur la platine de fixation, bien
tenir l'armature en main.

Reinigung · Pflege

Leuchte regelmäßig mit lösungsmittelfreien
Reinigungsmitteln von Schmutz säubern.

Cleaning · Maintenance

Clean luminaire regularly with solvent-free
cleansers from dirt.

Nettoyage · Entretien approprié

Nettoyer régulièrement le luminaire et
débarasser le de la saleté. N'utiliser que des
produits d'entretien ne contenant pas de
solvant.

Austausch des LED-Moduls

Die Bezeichnung des LED-Moduls ist auf einem
Etikett in der Leuchte vermerkt.
BEGA Ersatzmodule entsprechen in Lichtfarbe
und Lichtleistung den ursprünglich verbauten
Modulen.
Der Austausch kann mit handelsüblichem
Werkzeug durch qualifizierte Personen erfolgen.
Anlage spannungsfrei schalten und Leuchte
öffnen.
Bitte beachten Sie die Montageanleitung des
LED-Moduls.
Ein defektes Glas muss ersetzt werden.
Leuchte schließen.

Replacement of the LED module

The designation of the LED module is noted on
a label in the luminaire.
The light colour and light output of BEGA
replacement modules correspond to those of
the modules originally fitted.
The module can be replaced by qualified
persons using standard tools.
Disconnect the system and open the luminaire.
Please follow the installation instructions for the
LED module.
Defective glass must be replaced.
Close the luminaire.

Remplacement du module LED

La désignation du module LED est inscrite sur
une étiquette apposée dans le luminaire.
Les modules de rechange BEGA
correspondent aux modules d'origine en
termes de couleur de lumière et de flux
lumineux.
Le module LED peut être remplacé par une
personne qualifiée à l'aide d'outils disponibles
dans le commerce.
Travailler hors tension et ouvrir le luminaire.
Respecter la fiche d'utilisation du module LED.
Un verre endommagé doit être remplacé.
Fermer le luminaire.

Ersatzteile

Ersatzglas	11 003 417 10MRG
LED-Netzteil	DEV-0145/250
LED-Modul 3000K	LED-0800/930
LED-Modul 4000K	LED-0800/940
Reflektor	76 001 658 M

Spares

Spare glass	11 003 417 10MRG
LED power supply unit	DEV-0145/250
LED module 3000K	LED-0800/930
LED module 4000K	LED-0800/940
Reflector	76 001 658 M

Pièces de rechange

Verre de rechange	11 003 417 10MRG
Bloc d'alimentation LED	DEV-0145/250
Module LED 3000K	LED-0800/930
Module LED 4000K	LED-0800/940
Réfecteur	76 001 658 M