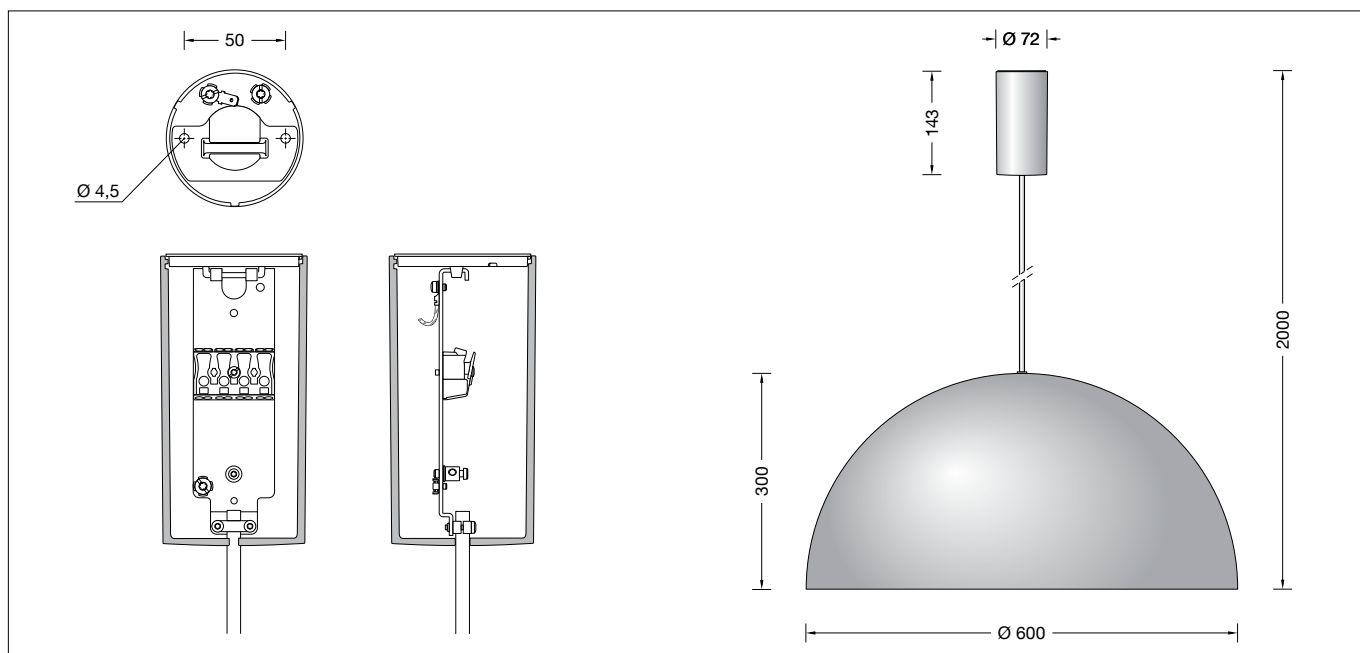


**BEGA****50 503.6**

Pendelleuchte für die Verwendung im Innenbereich  
 Pendant luminaire for indoor use  
 Suspension pour utilisation à l'intérieur

**Gebrauchsanweisung****Instructions for use****Fiche d'utilisation****Anwendung**

LED-Pendelleuchte · Innenleuchte mit schlagfester Abdeckung aus Kunststoff und Metallgehäuse für nach unten gerichtetes entblendetes Licht.

**Application**

LED pendant luminaire · indoor luminaire with impact resistant synthetic diffuser and metal housing for non-glare light deflected downwards.

**Utilisation**

Suspension LED · luminaire d'intérieur avec vasque synthétique antichocs et cache métallique pour un éclairage non éblouissant dirigé vers le bas.

**Leuchtmittel**

Modul-Anschlussleistung 43,5 W  
 Leuchten-Anschlussleistung 47,8 W  
 Bemessungstemperatur  $t_a = 25\text{ °C}$   
 Umgebungstemperatur  $t_{a,max} = 40\text{ °C}$

**Lamp**

Module connected wattage 43.5 W  
 Luminaire connected wattage 47.8 W  
 Rated temperature  $t_a = 25\text{ °C}$   
 Ambient temperature  $t_{a,max} = 40\text{ °C}$

**Lampe**

Puissance raccordée du module 43,5 W  
 Puissance raccordée d'un luminaire 47,8 W  
 Température de référence  $t_a = 25\text{ °C}$   
 Température d'ambiance  $t_{a,max} = 40\text{ °C}$

**50 503.6 K3**

Farbtemperatur 3000 K  
 Farbwiedergabeindex CRI >90  
 Modul-Lichtstrom 5505 lm  
 Leuchten-Lichtstrom 2725 lm  
 Leuchten-Lichtausbeute 57 lm/W

**50 503.6 K3**

Colour temperature 3000 K  
 Colour rendering index CRI >90  
 Module luminous flux 5505 lm  
 Luminaire luminous flux 2725 lm  
 Luminaire luminous efficiency 57 lm/W

**50 503.6 K3**

Température de couleur 3000 K  
 Indice de rendu des couleurs CRI >90  
 Flux lumineux du module 5505 lm  
 Flux lumineux du luminaire 2725 lm  
 Rendement lum. d'un luminaire 57 lm/W

**Produktbeschreibung**

LED-Pendelleuchte »STUDIO LINE«  
 Leuchtgehäuse aus Aluminium,  
 Oberfläche Einbrennlackierung samtschwarz,  
 Innenfarbton kupfer matt  
 Schlagfeste Abdeckung aus Kunststoff, weiß,  
 mit Bajonettverschluss  
 Montageplatte mit 2 Befestigungsbohrungen  $\varnothing 4,5\text{ mm}$  · Abstand 50 mm  
 Leitungspendel · Mantelleitung schwarz  $5 \times 0,75\text{ mm}^2$  mit 1 Stahlseil  
 Gesamtlänge der Leuchte ca. 2000 mm  
 Anschlussklemme  $2,5\text{ mm}^2$   
 Schutzleiteranschluss  
 Anschlussklemme für digitale Steuerung  
 LED-Netzteil  
 220-240 V  $\sim$  0/50-60 Hz  
 DALI steuerbar  
 Zwischen Netz- und Steuerleitungen ist eine Basisisolierung vorhanden  
 Schutzklasse I  
**CE** – Konformitätszeichen  
 Gewicht: 5,9 kg

**Product description**

LED pendant luminaire »STUDIO LINE«  
 Aluminium luminaire housing,  
 velvet black enamel finish,  
 inside hue matt copper  
 Impact resistant synthetic diffuser, white,  
 with bayonet closure  
 Mounting plate with 2 fixing holes  $\varnothing 4.5\text{ mm}$  · 50 mm spacing  
 Black flex suspension  $5 \times 0,75\text{ mm}^2$  with 1 steel messenger wire  
 Overall length of luminaire approx. 2000 mm  
 Connection terminal  $2.5\text{ mm}^2$   
 Earth conductor connection  
 Connecting terminal for digital control  
 LED power supply unit  
 220-240 V  $\sim$  0/50-60 Hz  
 DALI controllable  
 A basic isolation exists between power cable and control line  
 Safety class I  
**CE** – Conformity mark  
 Weight: 5.9 kg

**Description du produit**

Suspension LED »STUDIO LINE«  
 Armature du luminaire en aluminium,  
 finition laque cuite au four noir satiné,  
 teinte intérieure cuivre mat  
 Vasque synthétique antichocs, blanche,  
 avec fermeture à baïonnette  
 Contre-plaque avec 2 trous de fixation  $\varnothing 4,5\text{ mm}$  · Entraxe 50 mm  
 Suspension par câble noir  $5 \times 0,75\text{ mm}^2$  avec 1 fil d'acier  
 Longueur totale du luminaire d'environ 2000 mm  
 Bornier  $2,5\text{ mm}^2$   
 Raccordement à la terre  
 Bornier pour gestion numérique  
 Bloc d'alimentation LED  
 220-240 V  $\sim$  0/50-60 Hz  
 Contrôlable DALI  
 Une isolation existe d'origine entre le réseau et les câbles de commande  
 Classe de protection I  
**CE** – Sigle de conformité  
 Poids: 5,9 kg

## Sicherheit

Für die Installation und für den Betrieb dieser Leuchte sind die nationalen Sicherheitsvorschriften zu beachten. Die Montage und Inbetriebnahme darf nur durch eine elektrotechnische Fachkraft erfolgen. Der Hersteller übernimmt keine Haftung für Schäden, die durch unsachgemäßen Einsatz oder Montage entstehen. Werden nachträglich Änderungen an der Leuchte vorgenommen, so gilt derjenige als Hersteller, der diese Änderungen vornimmt.

## Überspannungsschutz

Die in der Leuchte verbauten elektronischen Komponenten sind nach DIN EN 61547 gegen Überspannung geschützt. Um einen zusätzlichen Schutz z. B. vor Transienten etc. zu erreichen, empfehlen wir separate Überspannungsschutzkomponenten. Sie finden diese auf unserer Website unter [www.bega.com](http://www.bega.com).

## Montage

LEDs sind hochwertige elektronische Bauteile! Bitte vermeiden Sie während der Montage oder des Auswechselns eine direkte Berührung der LED-Lichtaustrittsfläche mit den Händen.

Netzanschlussleitung durch Montageplatte führen.

Montageplatte mittels beiliegendem oder anderen geeigneten Befestigungsmaterial an der Decke befestigen.

Schutzleiterverbindung an Montageplatte herstellen.

Baldachin an Anschlussleitung nach unten schieben und Leuchtenaufhänger in Montageplatte einhängen.

Schutzleiterverbindung zwischen Leuchtenaufhänger und Montageplatte (Steckverbindung) herstellen sowie elektrischen Anschluss an Klemmen vornehmen.

Zur digitalen Ansteuerung ist die Klemme DA, DA zu verwenden.

Bei Nichtbelegung dieser Klemme wird die Leuchte mit voller Lichtleistung betrieben. Baldachin an die Decke schieben, damit er von der Montageplatte zentriert wird und durch Rechtsdrehung auf Montageplatte arretieren.

## Safety indices

The installation and operation of this luminaire are subject to national safety regulations. Installation and commissioning may only be carried out by a qualified electrician. The manufacturer is then discharged from liability when damage is caused by improper use or installation. If any luminaire is subsequently modified, the persons responsible for the modification shall be considered as manufacturer.

## Overvoltage protection

The electronic components installed in the luminaire are protected against overvoltage in accordance with DIN EN 61547. To achieve an additional protection against e.g. transients, etc. we recommend separate overvoltage protection components. You can find them on our website at [www.bega.com](http://www.bega.com).

## Installation

LED are high-quality electronic components! Please avoid touching the light output opening of the LED directly during installation or relamping.

Lead the mains supply cable through the mounting plate.

Fix mounting plate with enclosed or any other suitable fixing material to the ceiling.

Make earth connection to mounting plate.

Pull canopy down the cable and fit hanger to hook.

Make earth connection between hanger and mounting plate (plug connection) and make electrical connection to the terminals.

For digital control please use the connecting terminal DA, DA.

In case this terminal is not used the luminaire will be operated at full light output.

Push canopy against the ceiling to get it centred by the mounting plate and turn it clockwise to the stop.

## Sécurité

Pour l'installation et l'utilisation de ce luminaire, respecter les normes de sécurité nationales. L'installation et la mise en service ne doivent être effectuées que par un électricien agréé. Le fabricant décline toute responsabilité résultant d'une mise en œuvre ou d'une installation inappropriée du produit. Toutes les modifications apportées au luminaire se feront sous la responsabilité exclusive de celui qui les effectuera.

## Protection contre les surtensions

Les composants électroniques installés dans le luminaire sont protégés contre la surtension conformément à la norme DIN EN 61547. Pour obtenir une protection supplémentaire contre la surtension, les tensions transitoires etc., nous proposons des composants de protection séparés. Vous les trouverez sur notre site web [www.bega.com](http://www.bega.com).

## Installation

Les LED sont des composants électroniques de haute précision. Éviter de toucher la surface de diffusion des LED avec les doigts lorsque vous l'installez ou la remplacez.

Passer le câble par la platine de fixation.

Installer la platine de fixation au plafond avec le matériel de fixation fourni ou tout autre matériel approprié.

Procéder à la mise à la terre de la platine de fixation.

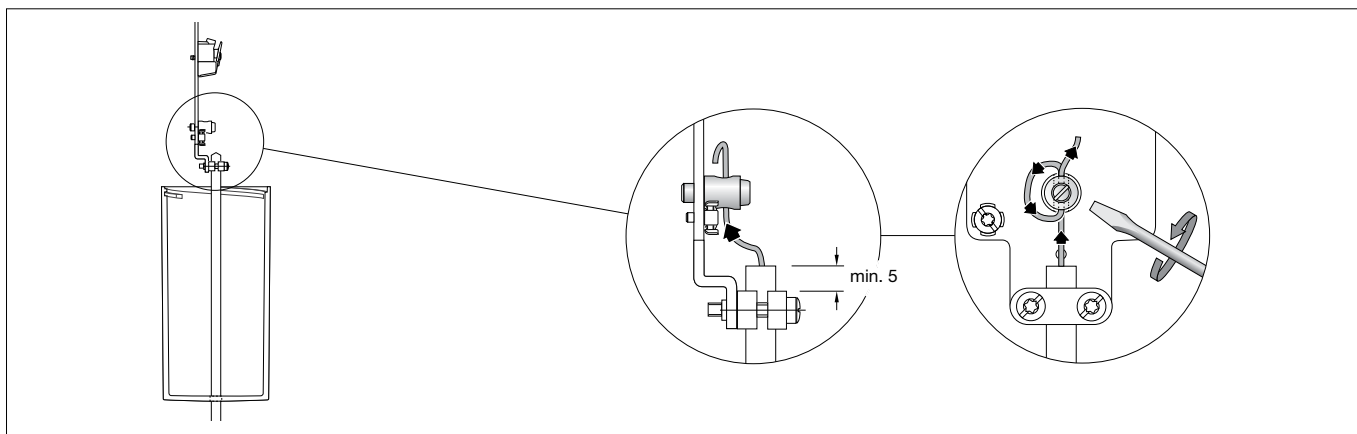
Tirer le cache-piton vers le bas sur le câble et fixer le suspenseur au crochet.

Procéder à la mise à la terre à la fiche de suspenseur et la platine de fixation et puis faire le branchement électrique aux borniers.

Pour le pilotage numérique utiliser le bornier DA, DA.

Si ce bornier n'est pas raccordé le luminaire fonctionne à la puissance maximale.

Pousser le cache-piton vers le plafond afin de le centrer sur la platine de fixation et l'y verrouiller en tournant vers la droite.



### Kürzen des Leitungspendels

Die Leitung darf nur oben im Baldachin gekürzt werden.  
Sicherungsschraube der Stahlseilklemme lösen und Stahlseil herausziehen.  
Anschlussadern aus Klemme entfernen.  
Schrauben am Zugentlaster lösen.  
Leitung auf gewünschte Länge kürzen und Mantelisolierung ca. 60 mm abisolieren.  
Stahlseil ca. 60 mm abisolieren.  
Adern ca. 7 mm absetzen.  
Aderendhülse an Schutzleiterader aufcrimpen.  
Andere Aderenden verzinnen.  
Leitung mittels Zugentlaster fixieren und so befestigen, dass der Mantel ca. 5 mm über den Zugentlaster hinausragt.  
Stahlseil in Stahlseilklemme einführen, strammziehen, Schlaufe bilden und mit Sicherungsschraube festsetzen.  
Schutzleiterverbindung herstellen und elektrischen Anschluss an Klemmen vornehmen.

### Reinigung · Pflege

Leuchte regelmäßig mit lösungsmittelfreien Reinigungsmitteln von Schmutz säubern.

### Austausch der LED-Einrichtung

Die Bezeichnung der LED-Einrichtung ist auf einem Etikett in der Leuchte vermerkt.  
BEGA Ersatzeinrichtungen entsprechen in Lichtfarbe und Lichtleistung den ursprünglich verbauten LED-Einrichtungen. Der Austausch kann mit handelsüblichem Werkzeug durch qualifizierte Personen erfolgen.  
Anlage spannungsfrei schalten.  
Kunststoffabdeckung durch Linksdrehung aus Leuchtgehäuse herausdrehen.  
LED-Einrichtung austauschen.  
Kunststoffabdeckung durch Rechtsdrehung in Leuchtgehäuse festsetzen.  
Eine defekte Kunststoffabdeckung muss ersetzt werden.

### Shortening of flex suspension

The flex suspension must only be shortened at the canopy end.  
Loosen set screw of the steel wire clamp and pull out steel wire.  
Remove connection lines from terminal.  
Loosen screws of the cable strain relief.  
Shorten cable to the desired length and strip the coating about 60 mm.  
Strip coating of steel wire about 60 mm.  
Strip the lines approx. 7 mm.  
Crimp on the wire-end sleeve to the earth conductor line. Tin other wire-ends.  
Tighten cable by using the cable strain relief and make sure that approx. 5 mm off the cable coating protrude out off the strain relief.  
Insert steel wire into the steel wire clamp, pull it tight, form a loop and fix it with the set screw tightly.  
Make earth connection and electrical connection to the terminals.

### Cleaning · Maintenance

Clean luminaire regularly with solvent-free cleansers from dirt.

### Replacement of the LED unit

The designation of the LED unit is noted on a label in the luminaire.  
The light colour and light output of BEGA replacement units correspond to those of the LED units originally fitted. The LED unit can be replaced by qualified persons using standard tools.  
Disconnect from main supply.  
Unscrew synthetic diffuser from luminaire housing by turning it counter-clockwise.  
Replace the LED unit.  
Screw in synthetic diffuser by turning it clockwise.  
A damaged synthetic diffuser must be replaced.

### Raccourcir le câble de suspension

Le câble ne peut être raccourci qu'en haut dans le cache-piton.  
Dévisser la vis de bornier de fixation et retirer le fil d'acier.  
Enlever les brins de raccordement du borne.  
Dévisser les vis du serre câble.  
Raccourcir le câble à la longueur désirée et le dénuder à ± 60 mm.  
Dénuder le fil d'acier à ± 60 mm.  
Dénuder les conducteurs de ± 7 mm.  
Sertir l'extrémité de fils du conducteur de la terre. Etamer autre extrémités de fils.  
Fixer le câble avec le serre câble de façon que l'isolation le dépasse de 5 mm.  
Introduire le fil d'acier dans le bornier de fixation et repasser à travers le bornier.  
Serrer le fil d'acier et le bloquer avec la vis d'arrêt.  
Procéder à la mise à la terre et au raccordement électrique.

### Nettoyage · Entretien approprié

Nettoyer régulièrement le luminaire et débarasser le de la saleté. N'utiliser que des produits d'entretien ne contenant pas de solvant.

### Remplacement du équipement LED

La désignation du équipement LED est inscrite sur une étiquette apposée sur le luminaire.  
Les équipements de rechange BEGA correspondent aux modules d'origine en termes de couleur de lumière et de flux lumineux. L' équipement LED peut être remplacé par une personne qualifiée à l'aide d'outils disponibles dans le commerce.  
Débrancher l'installation.  
Dévisser la vasque synthétique de l'armature en tournant vers la gauche.  
Remplacer l'équipement LED.  
Visser la vasque synthétique dans l'armature du luminaire en le tournant vers la droite.  
Remplacer une vasque synthétique défectueuse.

### Ersatzteile

Kunststoffabdeckung	15 000 454
LED-Einrichtung 3000 K	75 004 137 K3

### Spares

Synthetic diffuser	15 000 454
LED unit 3000 K	75 004 137 K3

### Pièces de rechange

Vasque synthétique	15 000 454
Equipement LED 3000 K	75 004 137 K3