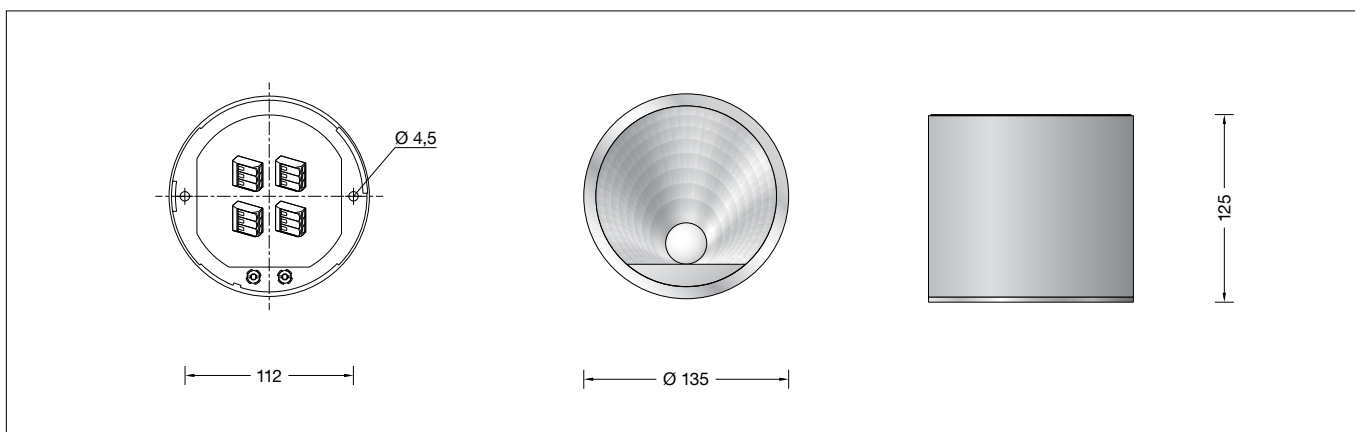


BEGA**50 484.1**

Deckenleuchte · Tiefstrahler für die Verwendung im Innenbereich
 Ceiling luminaire · downlight for indoor use
 Plafonnier · spot pour utilisation à l'intérieur

**Gebrauchsanweisung****Instructions for use****Fiche d'utilisation****Anwendung**

LED-Deckenleuchte-Tiefstrahler · Innenleuchte
 mit asymmetrischer Lichtstärkeverteilung.

Application

LED ceiling luminaire downlight · indoor
 luminaire with asymmetrical light distribution.

Utilisation

Plafonnier à LED -spot encastré · luminaire
 d'intérieur à répartition lumineuse asymétrique.

Leuchtmittel

Modul-Anschlussleistung	11,5 W
Leuchten-Anschlussleistung	13,7 W
Bemessungstemperatur	$t_a = 25 \text{ °C}$
Umgebungstemperatur	$t_{a, \max} = 30 \text{ °C}$

Lamp

Module connected wattage	11.5 W
Luminaire connected wattage	13.7 W
Rated temperature	$t_a = 25 \text{ °C}$
Ambient temperature	$t_{a, \max} = 30 \text{ °C}$

Lampe

Puissance raccordée du module	11,5 W
Puissance raccordée du luminaire	13,7 W
Température de référence	$t_a = 25 \text{ °C}$
Température d'ambiance	$t_{a, \max} = 30 \text{ °C}$

50 484.1 K3

Modul-Bezeichnung	LED-0800/930
Farbtemperatur	3000 K
Farbwiedergabeindex	CRI > 90
Modul-Lichtstrom	1735 lm
Leuchten-Lichtstrom	1339 lm
Leuchten-Lichtausbeute	97,7 lm/W

50 484.1 K3

Module designation	LED-0800/930
Colour temperature	3000 K
Colour rendering index	CRI > 90
Module luminous flux	1735 lm
Luminaire luminous flux	1339 lm
Luminaire luminous efficiency	97,7 lm/W

50 484.1 K3

Marquage des modules	LED-0800/930
Température de couleur	3000 K
Indice de rendu des couleurs	CRI > 90
Flux lumineux du module	1735 lm
Flux lumineux du luminaire	1339 lm
Rendement lum. d'un luminaire	97,7 lm/W

50 484.1 K4

Modul-Bezeichnung	LED-0800/940
Farbtemperatur	4000 K
Farbwiedergabeindex	CRI > 90
Modul-Lichtstrom	1760 lm
Leuchten-Lichtstrom	1358 lm
Leuchten-Lichtausbeute	99,1 lm/W

50 484.1 K4

Module designation	LED-0800/940
Colour temperature	4000 K
Colour rendering index	CRI > 90
Module luminous flux	1760 lm
Luminaire luminous flux	1358 lm
Luminaire luminous efficiency	99,1 lm/W

50 484.1 K4

Marquage des modules	LED-0800/940
Température de couleur	4000 K
Indice de rendu des couleurs	CRI > 90
Flux lumineux du module	1760 lm
Flux lumineux du luminaire	1358 lm
Rendement lum. d'un luminaire	99,1 lm/W

Produktbeschreibung

Deckenleuchte-Tiefstrahler »GENIUS«
 Leuchtgehäuse aus Aluminiumguss,
 Oberfläche Einbrennlackierung samtweiß
 Abschlussring · Oberfläche Chrom
 Sicherheitsglas mattiert
 Lichtstreuende Silikonlinse
 Reflektoroberfläche Reinstaluminium
 2 Befestigungsbohrungen \varnothing 4,5 mm
 Abstand 112 mm
 Anschlussklemmen 2,5[□]
 Schutzleiteranschluss
 LED-Netzteil
 220-240 V \sim 0/50-60 Hz
 DC 176-280 V
 DALI steuerbar
 Zwischen Netz- und Steuerleitungen ist eine
 Basisisolierung vorhanden
 Schutzklasse I
 - Sicherheitszeichen
 - Konformitätszeichen
 Gewicht: 1,2 kg

Product description

Ceiling luminaire downlight »GENIUS«
 Die-cast aluminium housing,
 Velvet white enamel finish
 Trim ring · Chrome finish
 Matt safety glass
 Light-diffusing silicone lens
 Reflector surface made of pure aluminium
 2 mounting holes \varnothing 4.5 mm
 Distance apart 112 mm
 Connecting terminals 2.5[□]
 Earth conductor connection
 LED power supply unit
 220-240 V \sim 0/50-60 Hz
 DC 176-280 V
 DALI controllable
 A basic isolation exists between power cable
 and control line
 Safety class I
 - Safety mark
 - Conformity mark
 Weight: 1.2 kg

Description du produit

Plafonnier-spot »GENIUS«
 Armature en fonderie d'aluminium,
 finition Laque cuite au four blanche satiné
 Anneau de finition · Finition chrome
 Verre de sécurité mat
 Lentille diffusante en silicone
 Finition du réflecteur aluminium extra-pur
 2 trous de fixation \varnothing 4,5 mm
 Entraxe 112 mm
 Bornier 2,5[□]
 Raccordement de mise à la terre
 Bloc d'alimentation LED
 220-240 V \sim 0/50-60 Hz
 DC 176-280 V
 Pilotage DALI
 Une isolation d'origine existe entre le réseau et
 les câbles de commande
 Classe de protection I
 - Sigle de sécurité
 - Sigle de conformité
 Poids: 1,2 kg

Sicherheit

Für die Installation und für den Betrieb dieser Leuchte sind die nationalen Sicherheitsvorschriften zu beachten. Die Montage und Inbetriebnahme darf nur durch eine elektrotechnische Fachkraft erfolgen. Der Hersteller übernimmt keine Haftung für Schäden, die durch unsachgemäßen Einsatz oder Montage entstehen. Werden nachträglich Änderungen an der Leuchte vorgenommen, so gilt derjenige als Hersteller, der diese Änderungen vornimmt.

Überspannungsschutz

Die in der Leuchte verbauten elektronischen Komponenten sind nach DIN EN 61547 gegen Überspannung geschützt. Um einen zusätzlichen Schutz z. B. vor Transienten etc. zu erreichen, empfehlen wir separate Überspannungsschutzkomponenten. Sie finden diese auf unserer Website unter www.bega.com.

Lichttechnik

Halbstrahlwinkel 65/69°

Montage

LEDs sind hochwertige elektronische Bauteile! Bitte vermeiden Sie während der Montage oder des Auswechslens eine direkte Berührung der LED-Lichtaustrittsfläche mit den Händen.

Montageplatte aus dem Leuchtengehäuse entnehmen. Schutzleiterverbindung abziehen (Steckkontakt).

Bitte beachten Sie:

Soll die Leuchte auf einer metallischen, elektrisch leitenden Oberfläche montiert werden, unbedingt darauf achten, dass die Befestigungsfläche mit dem Schutzleiter der Leuchte leitend verbunden wird!

WICHTIG:

Die Montageplatte muss so montiert werden, dass die beiden Schutzleiterschrauben der Montageplatte parallel mit der anzustrahlenden Fläche liegen. Auf die gewünschte Richtung des Lichtaustritts bei der Anordnung der Montageplatte achten.

Safety indices

The installation and operation of this luminaire are subject to national safety regulations. Installation and commissioning may only be carried out by a qualified electrician. The manufacturer is then discharged from liability when damage is caused by improper use or installation. If any luminaire is subsequently modified, the persons responsible for the modification shall be considered as manufacturer.

Overvoltage protection

The electronic components installed in the luminaire are protected against overvoltage in accordance with DIN EN 61547. To achieve an additional protection against e. g. transients, etc. we recommend separate overvoltage protection components. You can find them on our website at www.bega.com.

Lighting technology

Half beam angle 65/69°

Installation

LED are high-quality electronic components! Please avoid touching the light output opening of the LED directly during installation or relamping.

Remove mounting plate from the luminaire housing. Unplug the earth conductor connection (plug contact).

Please note:

If the luminaire is to be mounted onto a metallic, electroconductive surface, it is mandatory to make sure that the mounting surface is connected conductive to the earth conductor of the luminaire!

IMPORTANT:

The mounting plate must be mounted so that the protective conductor screws of the mounting plate are parallel with the surface to be illuminated. Pay attention to the required direction of the light emission when arranging the mounting plate.

Sécurité

Pour l'installation et l'utilisation de ce luminaire, respecter les normes de sécurité nationales. L'installation et la mise en service ne doivent être effectuées que par un électricien agréé. Le fabricant décline toute responsabilité résultant d'une mise en œuvre ou d'une installation inappropriée du produit. Toutes les modifications apportées au luminaire se feront sous la responsabilité exclusive de celui qui les effectuera.

Protection contre les surtensions

Les composants électroniques installés dans le luminaire sont protégés contre la surtension conformément à la norme DIN EN 61547. Pour obtenir une protection supplémentaire contre la surtension, les tensions transitoires etc., nous proposons des composants de protection séparés. Vous les trouverez sur notre site web www.bega.com.

Technique d'éclairage

Angle de diffusion à demi-intensité 65/69°

Installation

Les LED sont des composants électroniques de haute précision. Éviter de toucher la surface de diffusion des LED avec les doigts lorsque vous l'installez ou la remplacez.

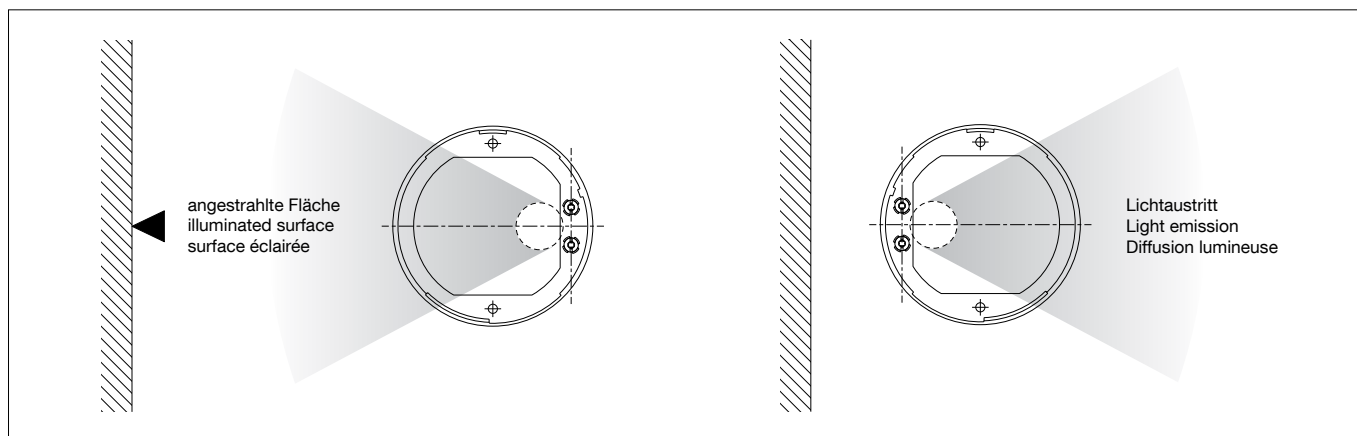
Retirer la platine de fixation de l'armature. Retirer la mise à la terre (connexion enfichable).

Attention :

Si le luminaire doit être monté sur une surface métallique et non isolante, veuillez vérifier que la surface de montage soit connectée à la mise à la terre du luminaire!

IMPORTANT:

La platine de montage doit être montée de sorte que les vis du conducteur de protection soient parallèles à la surface à éclairer. Faire attention à la direction souhaitée de la sortie de la diffusion lumineuse lorsque vous organisez la platine de montage.



Soll der Lichtaustritt der Leuchte entgegengesetzt erfolgen, so muss die Montageplatte dazu um 180° gedreht montiert werden.

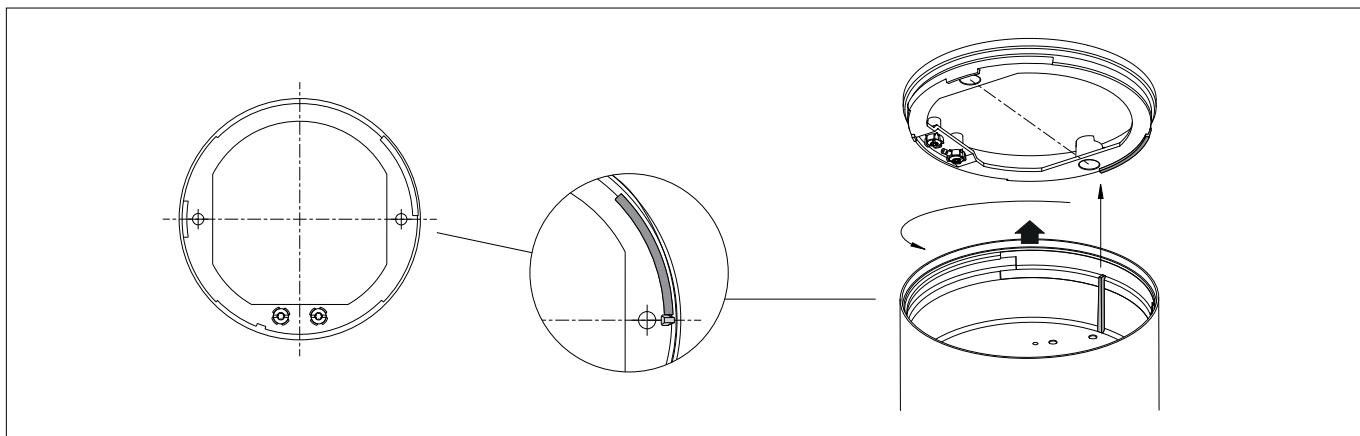
If the light is to be emitted from the luminaire in the opposite direction, the mounting plate must be rotated by 180°.

Si la diffusion lumineuse du luminaire doit être inversée, la platine de fixation doit être tournée à 180° lors du montage.

Netzanschlussleitung durch die Montageplatte führen.
Ausrichtung zur angestrahlten Fläche beachten.
Montageplatte mit beiliegendem oder anderem geeigneten Befestigungsmaterial auf Montagegrund befestigen.
Schutzleiterverbindung zum Leuchtengehäuse vornehmen (Steckkontakt).
Schutzleiterverbindung herstellen. Silikon-schläuche über Anschlussadern schieben und elektrischen Anschluss vornehmen.
Zur digitalen Ansteuerung sind die beiden losen, mit DA, DA gekennzeichneten Klemmen zu verwenden.
Bei Nichtbelegung dieser Klemmen wird die Leuchte mit voller Lichtleistung betrieben.

Lead the power connecting cable through the mounting plate.
Ensure correct directionality towards the area to be illuminated.
Fix the mounting plate with enclosed or any other suitable fixing material onto the mounting surface.
Establish the earth conductor connection to the luminaire housing (plug contact).
Make earth conductor connection.
Push silicone sleeves over the lines and make electrical connection.
The two connecting terminals marked DA, DA are provided for digital control purposes.
If these terminals are not assigned, the luminaire will work with full light output.

Introduire le câble de raccordement à travers la platine de fixation.
Vérifier l'orientation correcte du projecteur par rapport à la surface à éclairer.
Fixer la contre-plaque sur le support de montage avec le matériel de fixation fourni ou tout autre matériel approprié.
Raccorder l'armature à la terre (connexion enfichable).
Mettre à la terre.
Enfiler les gaines de silicone sur les fils de raccordement et procéder au raccordement électrique.
Pour le pilotage numérique utiliser les 2 connecteurs lâches, marqués DA, DA.
Si ces borniers ne sont pas raccordés, le luminaire fonctionne à la puissance maximale.



WICHTIG:

Um eine sichere Verbindung zu gewährleisten, ist eine präzise Positionierung von Leuchtengehäuse zu Montageplatte erforderlich.
Darauf achten, dass der innenliegende vertikale Steg des Leuchtengehäuses passgenau im Bereich der Befestigungsbohrung am langen Steg der Montageplatte platziert wird.

Leuchtengehäuse fest gegen die Montageplatte drücken und rechtsherum bis zum Anschlag drehen.
Die genaue Ausrichtung erfolgt durch Drehung der Leuchte zurück um max. 30°.

Reinigung · Pflege

Leuchte regelmäßig mit lösungsmittelfreien Reinigungsmitteln von Schmutz säubern.

Austausch des LED-Moduls

Die Bezeichnung des LED-Moduls ist auf einem Etikett in der Leuchte vermerkt.
BEGA Ersatzmodule entsprechen in Lichtfarbe und Lichtleistung den ursprünglich verbauten Modulen. Der Austausch kann mit handelsüblichem Werkzeug durch qualifizierte Personen erfolgen.
Anlage spannungsfrei schalten.
Leuchte öffnen.
Bitte beachten Sie die Montageanleitung des LED-Moduls.
Leuchte schließen.

IMPORTANT:

To ensure secure connection, the luminaire housing must be positioned precisely in relation to the mounting plate.
Make sure that the vertical bar inside the luminaire housing is positioned precisely in the area of the mounting hole on the long bar of the mounting plate.

Press the luminaire housing firmly against the mounting plate and turn it clockwise as far as it will go.
The exact alignment is achieved by turning back the luminaire by max. 30°.

Cleaning · Maintenance

Clean luminaire regularly with solvent-free cleansers from dirt.

Replacing the LED module

The designation of the LED module is noted on a label in the luminaire.
The light colour and light output of BEGA replacement modules correspond to those of the modules originally fitted. The module can be replaced by qualified persons using standard tools.
Disconnect the electrical installation.
Open the luminaire.
Please follow the installation instructions for the LED module.
Close the luminaire.

IMPORTANT:

Pour garantir une connexion sûre, l'armature doit être positionnée précisément par rapport à la platine de fixation.
Veiller à ce que la tige verticale intérieure de l'armature soit parfaitement placée par rapport à la longue tige au niveau du trou de la platine de fixation.

Presser fortement l'armature contre la platine de fixation et tourner vers la droite jusqu'à la butée.
La direction du faisceau peut être orientée de façon précise en tournant le luminaire de max. 30°.

Nettoyage · Entretien approprié

Nettoyer régulièrement le luminaire et débarrasser le de la saleté. N'utiliser que des produits d'entretien ne contenant pas de solvant.

Remplacement du module LED

La désignation du module LED est inscrite sur une étiquette apposée sur le luminaire.
Les modules de rechange BEGA correspondent aux modules d'origine en termes de couleur de lumière et de flux lumineux. Le module LED peut être remplacé par une personne qualifiée à l'aide d'outils courants.
Débrancher l'alimentation.
Ouvrir le luminaire.
Respecter la notice de montage du module LED.
Fermer le luminaire.

Ersatzteile

LED-Netzteil	DEV-0145/350
LED-Modul 3000K	LED-0800/930
LED-Modul 4000K	LED-0800/940
Glas/Abschlussring	75 002 940
Reflektor	76 001 637 M

Spares

LED power supply unit	DEV-0145/350
LED module 3000K	LED-0800/930
LED module 4000K	LED-0800/940
Glass/Trim ring	75 002 940
Reflector	76 001 637 M

Pièces de rechange

Bloc d'alimentation LED	DEV-0145/350
Module LED 3000K	LED-0800/930
Module LED 4000K	LED-0800/940
Verre/Anneau	75 002 940
Réflecteur	76 001 637 M