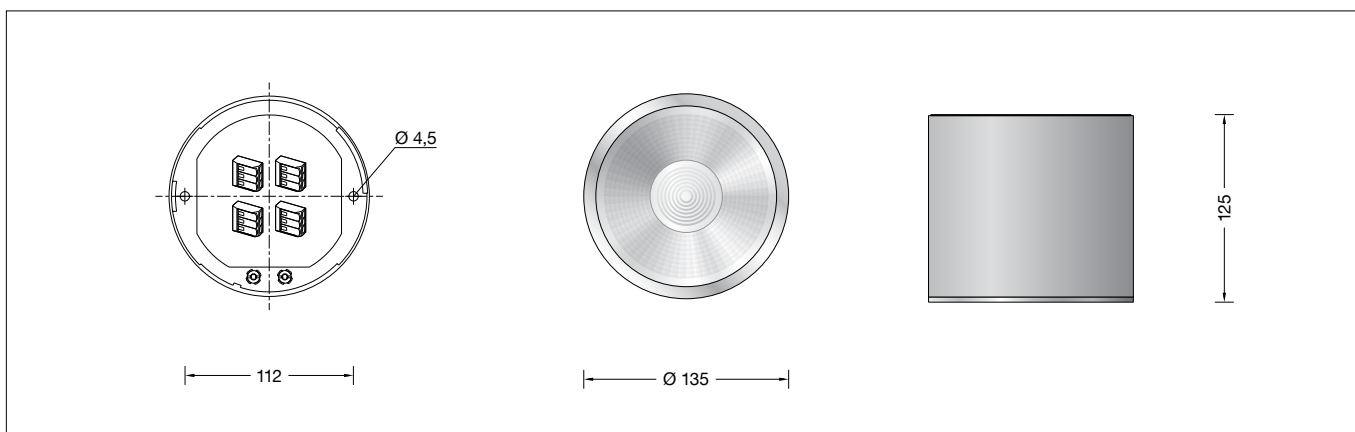


BEGA**50 481.1**

Deckenleuchte · Tiefstrahler für die Verwendung im Innenbereich
 Ceiling luminaire · downlight for indoor use
 Plafonnier · spot pour utilisation à l'intérieur

**Gebrauchsanweisung****Instructions for use****Fiche d'utilisation****Anwendung**

LED-Deckenleuchte-Tiefstrahler ·
 Innenleuchte mit symmetrisch-bündelnder
 Lichtstärkeverteilung.
 Hocheffiziente und verlustarme Lichtverteilung
 durch Hybrid-Optik aus Reflektor und optischer
 Linse.

Application

LED ceiling luminaire downlight · indoor
 luminaire with symmetrical narrow beam light
 distribution.
 Highly efficient and low-loss light distribution by
 means of hybrid optic with reflector and optical
 lens.

Utilisation

Plafonnier à LED -spot encastré · luminaire
 d'intérieur à répartition lumineuse intensive
 symétrique.
 Répartition lumineuse hautement efficace et à
 faibles pertes grâce à notre optique hybride du
 réflecteur et de la lentille optique.

Leuchtmittel

Modul-Anschlussleistung	11,5 W
Leuchten-Anschlussleistung	13,7 W
Bemessungstemperatur	$t_a = 25 \text{ °C}$
Umgebungstemperatur	$t_{a \text{ max}} = 30 \text{ °C}$

Lamp

Module connected wattage	11.5 W
Luminaire connected wattage	13.7 W
Rated temperature	$t_a = 25 \text{ °C}$
Ambient temperature	$t_{a \text{ max}} = 30 \text{ °C}$

Lampe

Puissance raccordée du module	11,5 W
Puissance raccordée du luminaire	13,7 W
Température de référence	$t_a = 25 \text{ °C}$
Température d'ambiance	$t_{a \text{ max}} = 30 \text{ °C}$

50 481.1 K3

Modul-Bezeichnung	LED-0800/930
Farbtemperatur	3000 K
Farbwiedergabeindex	CRI > 90
Modul-Lichtstrom	1735 lm
Leuchten-Lichtstrom	1459 lm
Leuchten-Lichtausbeute	106,5 lm/W

50 481.1 K3

Module designation	LED-0800/930
Colour temperature	3000 K
Colour rendering index	CRI > 90
Module luminous flux	1735 lm
Luminaire luminous flux	1459 lm
Luminaire luminous efficiency	106,5 lm/W

50 481.1 K3

Marquage des modules	LED-0800/930
Température de couleur	3000 K
Indice de rendu des couleurs	CRI > 90
Flux lumineux du module	1735 lm
Flux lumineux du luminaire	1459 lm
Rendement lum. d'un luminaire	106,5 lm/W

50 481.1 K4

Modul-Bezeichnung	LED-0800/940
Farbtemperatur	4000 K
Farbwiedergabeindex	CRI > 90
Modul-Lichtstrom	1760 lm
Leuchten-Lichtstrom	1480 lm
Leuchten-Lichtausbeute	108 lm/W

50 481.1 K4

Module designation	LED-0800/940
Colour temperature	4000 K
Colour rendering index	CRI > 90
Module luminous flux	1760 lm
Luminaire luminous flux	1480 lm
Luminaire luminous efficiency	108 lm/W

50 481.1 K4

Marquage des modules	LED-0800/940
Température de couleur	4000 K
Indice de rendu des couleurs	CRI > 90
Flux lumineux du module	1760 lm
Flux lumineux du luminaire	1480 lm
Rendement lum. d'un luminaire	108 lm/W

Produktbeschreibung

Deckenleuchte-Tiefstrahler »GENIUS«
 Leuchtgehäuse aus Aluminiumguss,
 Oberfläche Einbrennlackierung samtweiß
 Abschlussring · Oberfläche Chrom
 Sicherheitsglas klar
 Optische Silikonlinse
 Reflektoroberfläche Reinstaluminium
 2 Befestigungsbohrungen \varnothing 4,5 mm
 Abstand 112 mm
 Anschlussklemmen 2,5[□]
 Schutzleiteranschluss
 LED-Netzteil
 220-240 V \sim 0/50-60 Hz
 DC 176-280 V
 DALI steuerbar
 Zwischen Netz- und Steuerleitungen ist eine
 Basisisolierung vorhanden
 Schutzklasse I
 Schlagfestigkeit IK07
 Schutz gegen mechanische
 Schläge < 2 Joule
 - Sicherheitszeichen
 - Konformitätszeichen
 Gewicht: 1,2 kg

Product description

Ceiling luminaire downlight »GENIUS«
 Die-cast aluminium housing,
 Velvet white enamel finish
 Trim ring · Chrome finish
 Clear safety glass
 Optical silicone lens
 Reflector surface made of pure aluminium
 2 mounting holes \varnothing 4.5 mm
 Distance apart 112 mm
 Connecting terminals 2.5[□]
 Earth conductor connection
 LED power supply unit
 220-240 V \sim 0/50-60 Hz
 DC 176-280 V
 DALI controllable
 A basic isolation exists between power cable
 and control line
 Safety class I
 Impact strength IK07
 Protection against mechanical
 impacts < 2 joule
 - Safety mark
 - Conformity mark
 Weight: 1.2 kg

Description du produit

Plafonnier-spot »GENIUS«
 Armature en fonderie d'aluminium,
 finition Laque cuite au four blanche satinée
 Anneau de finition · Finition chrome
 Verre de sécurité clair
 Lentille optique en silicone
 Finition du réflecteur aluminium extra-pur
 2 trous de fixation \varnothing 4,5 mm
 Entraxe 112 mm
 Bornier 2,5[□]
 Raccordement de mise à la terre
 Bloc d'alimentation LED
 220-240 V \sim 0/50-60 Hz
 DC 176-280 V
 Pilotage DALI
 Une isolation d'origine existe entre le réseau et
 les câbles de commande
 Classe de protection I
 Résistance aux chocs mécaniques IK07
 Protection contre les chocs
 mécaniques < 2 joules
 - Sigle de sécurité
 - Sigle de conformité
 Poids: 1,2 kg

Sicherheit

Für die Installation und für den Betrieb dieser Leuchte sind die nationalen Sicherheitsvorschriften zu beachten. Die Montage und Inbetriebnahme darf nur durch eine elektrotechnische Fachkraft erfolgen. Der Hersteller übernimmt keine Haftung für Schäden, die durch unsachgemäßen Einsatz oder Montage entstehen. Werden nachträglich Änderungen an der Leuchte vorgenommen, so gilt derjenige als Hersteller, der diese Änderungen vornimmt.

Überspannungsschutz

Die in der Leuchte verbauten elektronischen Komponenten sind nach DIN EN 61547 gegen Überspannung geschützt. Um einen zusätzlichen Schutz z. B. vor Transienten etc. zu erreichen, empfehlen wir separate Überspannungsschutzkomponenten. Sie finden diese auf unserer Website unter www.bega.com.

Montage

LEDs sind hochwertige elektronische Bauteile! Bitte vermeiden Sie während der Montage oder des Auswechslens eine direkte Berührung der LED-Lichtaustrittsfläche mit den Händen.

Montageplatte aus dem Leuchtengehäuse entnehmen.

Schutzleiterverbindung abziehen (Steckkontakt).

Bitte beachten Sie:

Soll die Leuchte auf einer metallischen, elektrisch leitenden Oberfläche montiert werden, unbedingt darauf achten, dass die Befestigungsfläche mit dem Schutzleiter der Leuchte leitend verbunden wird! Netzanschlussleitung durch die Montageplatte führen.

Montageplatte mit beiliegendem oder anderem geeigneten Befestigungsmaterial auf Montagegrund befestigen.

Schutzleiterverbindung zum Leuchtengehäuse vornehmen (Steckkontakt).

Schutzleiterverbindung herstellen. Silikon-schläuche über Anschlussadern schieben und elektrischen Anschluss vornehmen. Zur digitalen Ansteuerung sind die beiden lösen, mit DA, DA gekennzeichneten Klemmen zu verwenden.

Bei Nichtbelegung dieser Klemmen wird die Leuchte mit voller Lichtleistung betrieben.

Safety indices

The installation and operation of this luminaire are subject to national safety regulations. Installation and commissioning may only be carried out by a qualified electrician. The manufacturer is then discharged from liability when damage is caused by improper use or installation. If any luminaire is subsequently modified, the persons responsible for the modification shall be considered as manufacturer.

Overvoltage protection

The electronic components installed in the luminaire are protected against overvoltage in accordance with DIN EN 61547. To achieve an additional protection against e. g. transients, etc. we recommend separate overvoltage protection components. You can find them on our website at www.bega.com.

Installation

LED are high-quality electronic components! Please avoid touching the light output opening of the LED directly during installation or relamping.

Remove mounting plate from the luminaire housing.

Unplug the earth conductor connection (plug contact).

Please note:

If the luminaire is to be mounted onto a metallic, electroconductive surface, it is mandatory to make sure that the mounting surface is connected conductive to the earth conductor of the luminaire! Lead the power connecting cable through the mounting plate.

Fix the mounting plate with enclosed or any other suitable fixing material onto the mounting surface.

Establish the earth conductor connection to the luminaire housing (plug contact).

Make earth conductor connection. Push silicone sleeves over the lines and make electrical connection.

The two connecting terminals marked DA, DA are provided for digital control purposes. If these terminals are not assigned, the luminaire will work with full light output.

Sécurité

Pour l'installation et l'utilisation de ce luminaire, respecter les normes de sécurité nationales. L'installation et la mise en service ne doivent être effectuées que par un électricien agréé. Le fabricant décline toute responsabilité résultant d'une mise en œuvre ou d'une installation inappropriée du produit. Toutes les modifications apportées au luminaire se feront sous la responsabilité exclusive de celui qui les effectuera.

Protection contre les surtensions

Les composants électroniques installés dans le luminaire sont protégés contre la surtension conformément à la norme DIN EN 61547. Pour obtenir une protection supplémentaire contre la surtension, les tensions transitoires etc., nous proposons des composants de protection séparés. Vous les trouverez sur notre site web www.bega.com.

Installation

Les LED sont des composants électroniques de haute précision. Éviter de toucher la surface de diffusion des LED avec les doigts lorsque vous l'installez ou la remplacez.

Retirer la platine de fixation de l'armature.

Retirer la mise à la terre (connexion enfichable).

Attention :

Si le luminaire doit être monté sur une surface métallique et non isolante, veuillez vérifier que la surface de montage soit connectée à la mise à la terre du luminaire!

Introduire le câble de raccordement à travers la platine de fixation.

Fixer la contre-plaque sur le support de montage avec le matériel de fixation fourni ou tout autre matériel approprié.

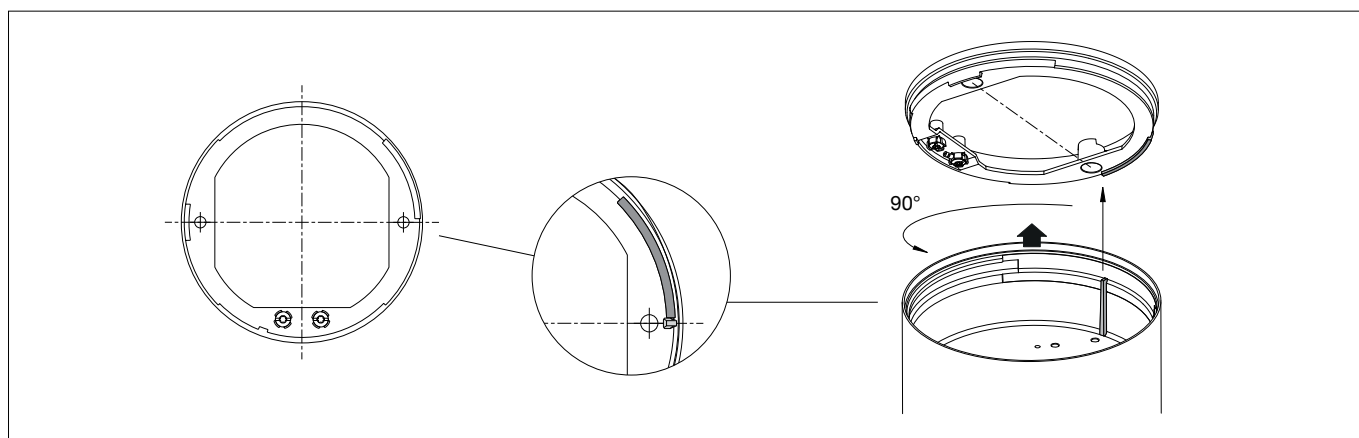
Raccorder l'armature à la terre (connexion enfichable).

Mettre à la terre.

Enfiler les gaines de silicone sur les fils de raccordement et procéder au raccordement électrique.

Pour le pilotage numérique utiliser les 2 connecteurs lâches, marqués DA, DA.

Si ces borniers ne sont pas raccordés, le luminaire fonctionne à la puissance maximale.



WICHTIG:

Um eine sichere Verbindung zu gewährleisten, ist eine präzise Positionierung von Leuchtgehäuse zu Montageplatte erforderlich.
Darauf achten, dass der innenliegende vertikale Steg des Leuchtgehäuses passgenau im Bereich der Befestigungsbohrung am langen Steg der Montageplatte platziert wird. Leuchtgehäuse fest gegen die Montageplatte drücken und um 90° rechtsherum bis zum Anschlag drehen.

Beigefügten Abschlussring mit aufgesetztem Reflektor durch Rechtsdrehung in das Leuchtgehäuse eindrehen.

Reinigung · Pflege

Leuchte regelmäßig mit lösungsmittelfreien Reinigungsmitteln von Schmutz säubern.

Austausch des LED-Moduls

Die Bezeichnung des LED-Moduls ist auf einem Etikett in der Leuchte vermerkt. BEGA Ersatzmodule entsprechen in Lichtfarbe und Lichtleistung den ursprünglich verbauten Modulen. Der Austausch kann mit handelsüblichem Werkzeug durch qualifizierte Personen erfolgen.
Anlage spannungsfrei schalten.
Leuchte öffnen.
Bitte beachten Sie die Montageanleitung des LED-Moduls.
Leuchte schließen.

IMPORTANT:

To ensure secure connection, the luminaire housing must be positioned precisely in relation to the mounting plate.
Make sure that the vertical bar inside the luminaire housing is positioned precisely in the area of the mounting hole on the long bar of the mounting plate.
Press the luminaire housing firmly against the mounting plate and turn it clockwise 90° as far as it will go.

Screw enclosed trim ring with attached reflector into the luminaire housing by turning it clockwise.

Cleaning · Maintenance

Clean luminaire regularly with solvent-free cleansers from dirt.

Replacing the LED module

The designation of the LED module is noted on a label in the luminaire.
The light colour and light output of BEGA replacement modules correspond to those of the modules originally fitted. The module can be replaced by qualified persons using standard tools.
Disconnect the electrical installation.
Open the luminaire.
Please follow the installation instructions for the LED module.
Close the luminaire.

IMPORTANT:

Pour garantir une connexion sûre, l'armature doit être positionnée précisément par rapport à la platine de fixation.
Veiller à ce que la tige verticale intérieure de l'armature soit parfaitement placée par rapport à la longue tige au niveau du trou de la platine de fixation.
Presser fortement l'armature contre la platine de fixation et tourner à 90° vers la droite jusqu'à la butée.

Visser l'anneau de finition fourni avec le réflecteur poser dans l'armature du luminaire en le tournant vers la droite.

Nettoyage · Entretien approprié

Nettoyer régulièrement le luminaire et débarrasser le de la saleté. N'utiliser que des produits d'entretien ne contenant pas de solvant.

Remplacement du module LED

La désignation du module LED est inscrite sur une étiquette apposée sur le luminaire. Les modules de rechange BEGA correspondent aux modules d'origine en termes de couleur de lumière et de flux lumineux. Le module LED peut être remplacé par une personne qualifiée à l'aide d'outils courants.
Débrancher l'alimentation.
Ouvrir le luminaire.
Respecter la notice de montage du module LED.
Fermer le luminaire.

Ersatzteile

Glas/Abschlussring	20 000 088 M
LED-Netzteil	DEV-0145/350
LED-Modul 3000 K	LED-0800/930
LED-Modul 4000 K	LED-0800/940
Reflektor	76 001 610 .1M

Spares

Glass/Trim ring	20 000 088 M
LED power supply unit	DEV-0145/350
LED module 3000 K	LED-0800/930
LED module 4000 K	LED-0800/940
Reflector	76 001 610 .1M

Pièces de rechange

Verre/Anneau	20 000 088 M
Bloc d'alimentation LED	DEV-0145/350
Module LED 3000 K	LED-0800/930
Module LED 4000 K	LED-0800/940
Réflecteur	76 001 610 .1M