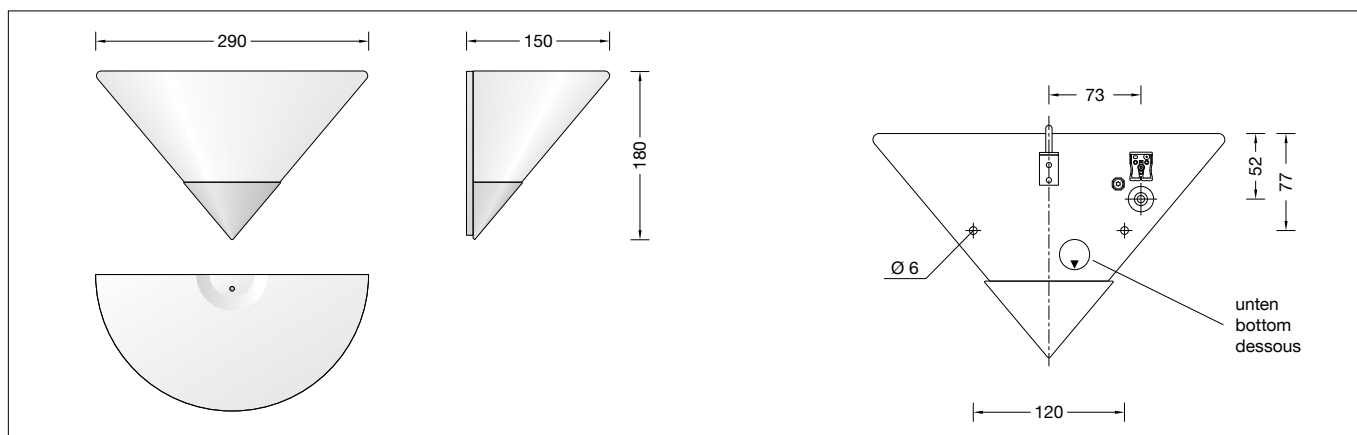


BEGA**50 454.4**

Wandleuchte für die Verwendung im Innenbereich
Wall luminaire for indoor use
Applique pour utilisation à l'intérieur



Gebrauchsanweisung

Anwendung

Freistrahlende LED-Wandleuchte · Innenleuchte aus mundgeblasenem Opalglas, seidenmatt mit Metallgehäuse.
Die große Streuung des Opalglases bewirkt eine weiche und gleichmäßige Lichtverteilung im Raum.

Produktbeschreibung

Leuchtengehäuse aus Metall,
Oberfläche Messing
Mundgeblasenes Opalglas, seidenmatt
2 Befestigungsbohrungen \varnothing 6 mm
Abstand 120 mm
1 Leitungseinführung für
Netzanschlussleitung bis \varnothing 10,5 mm
max. 3 x 1,5[□]
Anschlussklemme 2,5[□]
Schutzleiteranschluss
LED-Modul für Netzspannung
220-230 V \sim 50/60 Hz
BEGA Thermal Switch®
Temporäre thermische Abschaltung zum
Schutz temperatur-empfindlicher Bauteile
Schutzklasse I
⚡¹⁰ – Sicherheitszeichen
CE – Konformitätszeichen
Gewicht: 1,5 kg

Sicherheit

Für die Installation und für den Betrieb dieser Leuchte sind die nationalen Sicherheitsvorschriften zu beachten.
Die Montage und Inbetriebnahme darf nur durch eine elektrotechnische Fachkraft erfolgen.
Der Hersteller übernimmt keine Haftung für Schäden, die durch unsachgemäßen Einsatz oder Montage entstehen.
Werden nachträglich Änderungen an der Leuchte vorgenommen, so gilt derjenige als Hersteller, der diese Änderungen vornimmt.

Instructions for use

Application

Free-radiating wall LED luminaire · indoor luminaire made of hand-blown opal glass, satin matt and metal housing.
The character of the three-ply opal glass creates a smooth and uniform light distribution in the room.

Product description

Metal luminaire housing,
finish brass
Hand-blown opal glass, satin matt
2 mounting holes \varnothing 6 mm
Distance apart 120 mm
1 cable entry for mains supply cable
up to \varnothing 10.5 mm max. 3 x 1.5[□]
Connection terminal 2.5[□]
Earth conductor connection
LED-Module for mains voltage
220-230 V \sim 50/60 Hz
BEGA Thermal Switch®
Temporary thermal shutdown to protect
temperature-sensitive components
Safety class I
⚡¹⁰ – Safety mark
CE – Conformity mark
Weight: 1.5 kg

Safety indices

The installation and operation of this luminaire are subject to national safety regulations.
Installation and commissioning may only be carried out by a qualified electrician.
The manufacturer is then discharged from liability when damage is caused by improper use or installation.
If any luminaire is subsequently modified, the persons responsible for the modification shall be considered as manufacturer.

Fiche d'utilisation

Utilisation

Applique LED à diffusion libre · luminaire d'intérieur en verre opale soufflé à la bouche, satiné mat avec armature métallique.
La diffusion inégale du verre opale crée une répartition de la lumière douce et agréable.

Description du produit

Armature métallique,
 finition laiton
Verre opale soufflé à la bouche, satiné mat
2 trous de fixation \varnothing 6 mm
Entraxe 120 mm
1 entrée de câble pour câble de
raccordement jusqu'à \varnothing 10,5 mm
max. 3 x 1,5[□]
Bornier 2,5[□]
Raccordement à la terre
Module LED pour tension réseau
220-230 V \sim 50/60 Hz
BEGA Thermal Switch®
Interruption thermique temporaire pour
protéger les composants sensibles à la
température
Classe de protection I
⚡¹⁰ – Sigle de sécurité
CE – Sigle de conformité
Poids: 1,5 kg

Sécurité

Pour l'installation et l'utilisation de ce luminaire, respecter les normes de sécurité nationales.
L'installation et la mise en service ne doivent être effectuées que par un électricien agréé.
Le fabricant décline toute responsabilité résultant d'une mise en œuvre ou d'une installation inappropriée du produit.
Toutes les modifications apportées au luminaire se feront sous la responsabilité exclusive de celui qui les effectuera.

Leuchtmittel

| | |
|----------------------------|-----------------------------------|
| Leuchten-Anschlussleistung | 8 W |
| Bemessungstemperatur | $t_a = 25\text{ °C}$ |
| Umgebungstemperatur | $t_{a\text{ max}} = 45\text{ °C}$ |

50 454.4 K3

| | |
|------------------------|--------------|
| Modul-Bezeichnung | LED-0662/830 |
| Farbtemperatur | 3000 K |
| Farbwiedergabeindex | $R_a > 80$ |
| Modul-Lichtstrom | 760 lm |
| Leuchten-Lichtstrom | 679 lm |
| Leuchten-Lichtausbeute | 84,9 lm/W |

Montage

LEDs sind hochwertige elektronische Bauteile! Bitte vermeiden Sie während der Montage oder des Auswechselns eine direkte Berührung der LED-Lichtaustrittsfläche mit den Händen. Netzanschlussleitung durch die Leitungseinführung in das Leuchtenunterteil führen. Das Leuchtenunterteil mit beiliegendem oder anderem geeigneten Befestigungsmaterial am Montagegrund befestigen. Dabei unbedingt beiliegende Dichtringe verwenden. Gebrauchslage des Leuchtenunterteils „Pfeil unten“ beachten. Schutzleiterverbindung herstellen. Silikon-schläuche über Anschlussadern schieben und elektrischen Anschluss vornehmen. Glas in Leuchtenunterteil einsetzen.

Reinigung · Pflege

Leuchte regelmäßig mit lösungsmittelfreien Reinigungsmitteln von Schmutz säubern.

Austausch des LED-Moduls

Die Bezeichnung des LED-Moduls ist auf einem Etikett in der Leuchte vermerkt. BEGA Ersatzmodule entsprechen in Lichtfarbe und Lichtleistung den ursprünglich verbauten Modulen. Der Austausch kann mit handelsüblichem Werkzeug durch eine Elektro-Fachkraft oder eine vergleichbare qualifizierte Person erfolgen. Anlage spannungsfrei schalten und Leuchte öffnen. Bitte beachten Sie die Montageanleitung des LED-Moduls. Ein defektes Glas muss ersetzt werden. Leuchte schließen.

Lamp

| | |
|-----------------------------|-----------------------------------|
| Luminaire connected wattage | 8 W |
| Rated temperature | $t_a = 25\text{ °C}$ |
| Ambient temperature | $t_{a\text{ max}} = 45\text{ °C}$ |

50 454.4 K3

| | |
|-------------------------------|--------------|
| Module designation | LED-0662/830 |
| Colour temperature | 3000 K |
| Colour rendering index | $R_a > 80$ |
| Module luminous flux | 760 lm |
| Luminaire luminous flux | 679 lm |
| Luminaire luminous efficiency | 84,9 lm/W |

Installation

LED are high-quality electronic components! Please avoid touching the light output opening of the LED directly during installation or relamping. Lead the mains supply cable through the cable entry of the luminaire base. Fix luminaire base with enclosed or any other suitable fixing material onto the mounting surface. Be sure to use the gasket rings supplied. Notice position of use "arrow down" of the luminaire base. Make earth conductor connection. Push silicone sleeves over the lines and make electrical connection. Insert glass into luminaire base.

Cleaning · Maintenance

Clean luminaire regularly with solvent-free cleansers from dirt.

Replacing the LED module

The designation of the LED module is noted on a label in the luminaire. The light colour and light output of BEGA replacement modules correspond to those of the modules originally fitted. The module can be replaced by a qualified electrician or a comparably qualified person using standard tools. Disconnect the system and open the luminaire. Please follow the installation instructions for the LED module. Defective glass must be replaced. Close the luminaire.

Lampe

| | |
|------------------------------------|-----------------------------------|
| Puissance raccordée d'un luminaire | 8 W |
| Température de référence | $t_a = 25\text{ °C}$ |
| Température d'ambiance | $t_{a\text{ max}} = 45\text{ °C}$ |

50 454.4 K3

| | |
|-------------------------------|--------------|
| Marquage des modules | LED-0662/830 |
| Température de couleur | 3000 K |
| Indice de rendu des couleurs | $R_a > 80$ |
| Flux lumineux du module | 760 lm |
| Flux lumineux du luminaire | 679 lm |
| Rendement lum. d'un luminaire | 84,9 lm/W |

Installation

Les LED sont des composants électroniques de haute précision. Éviter de toucher la surface de diffusion des LED avec les doigts lorsque vous l'installez ou la remplacez. Introduire le câble d'alimentation dans la platine du luminaire à travers l'entrée de câble. Fixer la platine du luminaire sur le support de montage avec le matériel de fixation fourni ou tout autre matériel approprié. Utiliser impérativement les joints fournis. Vérifier la position d'utilisation de la platine « flèche en bas ». Mettre à la terre. Enfiler les gaines de silicone sur les fils de raccordement et procéder au raccordement électrique. Poser le verre dans la platine du luminaire.

Nettoyage · Entretien approprié

Nettoyer régulièrement le luminaire et débarrasser le de la saleté. N'utiliser que des produits d'entretien ne contenant pas de solvant.

Remplacement du module LED

La désignation du module LED est inscrite sur une étiquette apposée sur le luminaire. Les modules de rechange BEGA correspondent aux modules d'origine en termes de couleur de lumière et de flux lumineux. Le module LED peut être remplacé par un électricien professionnel ou une personne qualifiée comparable à l'aide d'outils disponibles dans le commerce. Travailler hors tension et ouvrir le luminaire. Respecter la fiche d'utilisation du module LED. Un verre endommagé doit être remplacé. Fermer le luminaire.

Ersatzteile

| | |
|------------------|-----------------|
| Ersatzglas | 11 003 314.0R G |
| LED-Modul 3000 K | LED-0662/830 |

Spare parts

| | |
|-------------------|-----------------|
| Spare glass | 11 003 314.0R G |
| LED module 3000 K | LED-0662/830 |

Pièces de rechange

| | |
|-------------------|-----------------|
| Verre de rechange | 11 003 314.0R G |
| Module LED 3000 K | LED-0662/830 |