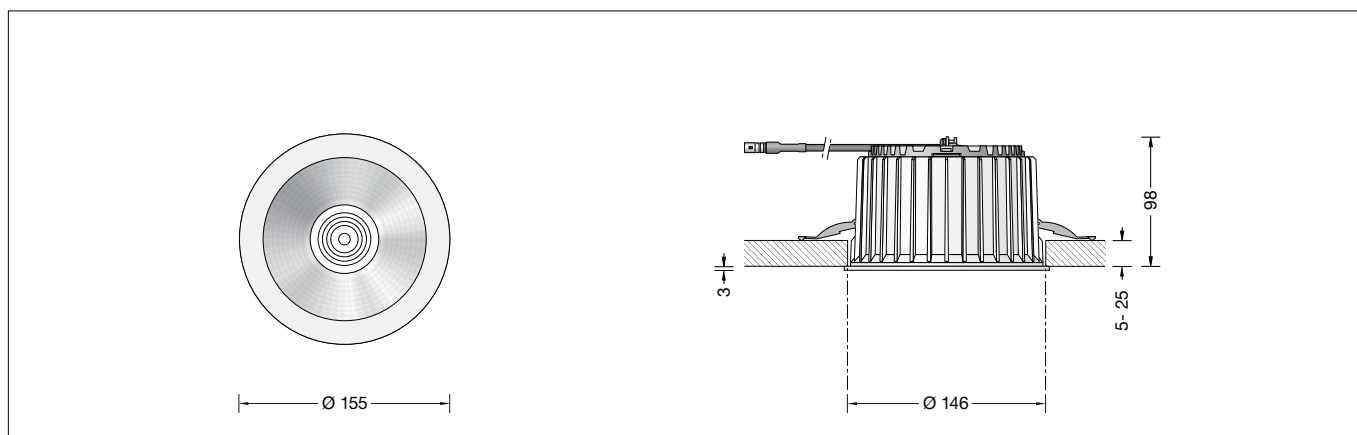


**BEGA****50 437.2**

Deckeneinbau-Tiefstrahler für die Verwendung im Innenbereich  
 Recessed ceiling luminaire for indoor use  
 Plafonnier à encastrer pour utilisation à l'intérieur



### Gebrauchsanweisung

#### Anwendung

LED-Deckeneinbau-Tiefstrahler ·  
 Innenleuchte mit symmetrisch breitstreuender  
 Lichtstärkeverteilung zum Anschluss an ein  
 externes LED-Netzteil.  
 Für den deckenaufliegenden Einbau in  
 Zwischendecken im Innenbereich von 5-25 mm  
 Stärke.

#### Produktbeschreibung

LED-Einbauleuchte ohne Netzteil  
 Leuchtengehäuse aus Aluminiumguss  
 Einbaugehäuse besteht aus  
 glasfaserverstärktem Kunststoff mit 2  
 Befestigungsfedern  
 Reflektoroberfläche Reinstaluminium  
 Optische Silikonlinse  
 Deckenabschlussring Oberfläche Edelstahl  
 Sicherheitsglas  
 Einbauöffnung  $\varnothing$  146 mm  
 Erforderliche Einbautiefe 105 mm  
 1 Anschlussleitung mit Zugentlastung und  
 Steckverbindersystem für BEGA Netzteil,  
 on/off oder DALI  
 Schutzklasse III   
 CE – Konformitätszeichen  
 Gewicht: 0,85 kg

#### Sicherheit

Für die Installation und für den Betrieb  
 dieser Leuchte sind die nationalen  
 Sicherheitsvorschriften zu beachten.  
 Der Hersteller übernimmt keine Haftung für  
 Schäden, die durch unsachgemäßen Einsatz  
 oder Montage entstehen.  
 Werden nachträglich Änderungen an der  
 Leuchte vorgenommen, so gilt derjenige als  
 Hersteller, der diese Änderungen vornimmt.

#### Überspannungsschutz

Die in der Leuchte verbauten elektronischen  
 Komponenten sind nach DIN EN 61547 gegen  
 Überspannung geschützt.  
 Um einen zusätzlichen Schutz z. B. vor  
 Transienten etc. zu erreichen, empfehlen wir  
 separate Überspannungsschutzkomponenten.  
 Sie finden diese auf unserer Website unter  
[www.bega.com](http://www.bega.com).

### Instructions for use

#### Application

Recessed LED-ceiling luminaire · indoor  
 luminaire with symmetrical wide beam  
 distribution for connection to external LED  
 power supply unit.  
 For surface mounted installation in suspended  
 ceilings in interior of 5-25 mm.

#### Product description

LED recessed luminaire without power supply  
 unit  
 Luminaire housing made of cast aluminium  
 Installation housing is made of glass-fibre  
 reinforced polyamide with 2 fastening springs  
 Reflector surface made of pure aluminium  
 Optical silicone lens  
 Ceiling frame ring stainless steel finish  
 Safety glass  
 Recessed opening  $\varnothing$  146 mm  
 Recessed depth required 105 mm  
 1 connecting cable with strain relief and plug  
 connector system for BEGA power supply unit,  
 on/off or DALI  
 Safety class III   
 CE – Conformity mark  
 Weight: 0.85 kg

#### Safety indices

The installation and operation of this luminaire  
 are subject to national safety regulations.  
 The manufacturer is then discharged from  
 liability when damage is caused by improper  
 use or installation.  
 If any luminaire is subsequently modified, the  
 persons responsible for the modification shall  
 be considered as manufacturer.

#### Overvoltage protection

The electronic components installed in the  
 luminaire are protected against overvoltage in  
 accordance with DIN EN 61547.  
 To achieve an additional protection against  
 e. g. transients, etc. we recommend separate  
 overvoltage protection components.  
 You can find them on our website at  
[www.bega.com](http://www.bega.com).

### Fiche d'utilisation

#### Utilisation

Plafonnier à encastrer LED · luminaire  
 d'intérieur à répartition lumineuse symétrique  
 extensive pour la connexion au bloc  
 d'alimentation LED externe.  
 Pour l'installation sus-jacente dans les faux-  
 plafonds à l'intérieur d'épaisseur 5-25 mm.

#### Description du produit

Luminaire encastré à LED sans bloc  
 d'alimentation  
 Armature en fonderie d'aluminium  
 Boîtier d'encastrement est composée de  
 matière polyamide renforcé à la fibre de verre  
 avec 2 ressorts de fixation  
 Finition du réflecteur aluminium extra-pur  
 Lentille optique en silicone  
 Anneau finition acier inoxydable  
 Verre de sécurité  
 Réserveur  $\varnothing$  146 mm  
 Profondeur d'encastrement  
 nécessaire 105 mm  
 1 câble de connexion avec collier antitraction  
 et le système de connecteur pour BEGA boîtier  
 d'alimentation, on/off ou DALI  
 Classe de protection III   
 CE – Sigle de conformité  
 Poids: 0,85 kg

#### Sécurité

Pour l'installation et l'utilisation de ce luminaire,  
 respecter les normes de sécurité nationales.  
 Le fabricant décline toute responsabilité  
 résultant d'une mise en œuvre ou d'une  
 installation inappropriée du produit.  
 Toutes les modifications apportées au luminaire  
 se feront sous la responsabilité exclusive de  
 celui qui les effectuera.

#### Protection contre les surtensions

Les composants électroniques installés dans  
 le luminaire sont protégés contre la surtension  
 conformément à la norme DIN EN 61547.  
 Pour obtenir une protection supplémentaire  
 contre la surtension, les tensions transitoires  
 etc., nous proposons des composants de  
 protection séparés. Vous les trouverez sur notre  
 site web [www.bega.com](http://www.bega.com).

## Leuchtmittel

Modul-Anschlussleistung	16,8 W
Leuchten-Anschlussleistung	19,5 W
Bemessungstemperatur	$t_a = 25\text{ °C}$
Lebensdauerkriterien	50000 h/L <sub>70</sub>

### 50 437.2 K3

Modul-Bezeichnung	LED-0800/830
Farbtemperatur	3000 K
Farbwiedergabeindex	CRI > 80
Modul-Lichtstrom	2850 lm
Leuchten-Lichtstrom	2380 lm
Leuchten-Lichtausbeute	122,1 lm/W

### 50 437.2 K4

Modul-Bezeichnung	LED-0800/840
Farbtemperatur	4000 K
Farbwiedergabeindex	CRI > 80
Modul-Lichtstrom	2920 lm
Leuchten-Lichtstrom	2438 lm
Leuchten-Lichtausbeute	125 lm/W

## Lamp

Module connected wattage	16.8 W
Luminaire connected wattage	19.5 W
Rated temperature	$t_a = 25\text{ °C}$
Service life criteria	50000 h/L <sub>70</sub>

### 50 437.2 K3

Module designation	LED-0800/830
Colour temperature	3000 K
Colour rendering index	CRI > 80
Module luminous flux	2850 lm
Luminaire luminous flux	2380 lm
Luminaire luminous efficiency	122,1 lm/W

### 50 437.2 K4

Module designation	LED-0800/840
Colour temperature	4000 K
Colour rendering index	CRI > 80
Module luminous flux	2920 lm
Luminaire luminous flux	2438 lm
Luminaire luminous efficiency	125 lm/W

## Lampe

Puissance raccordée du module	16,8 W
Puissance raccordée du luminaire	19,5 W
Température de référence	$t_a = 25\text{ °C}$
Critères relatifs à la durée de vie	50000 h/L <sub>70</sub>

### 50 437.2 K3

Marquage des modules	LED-0800/830
Température de couleur	3000 K
Indice de rendu des couleurs	CRI > 80
Flux lumineux du module	2850 lm
Flux lumineux du luminaire	2380 lm
Rendement lum. d'un luminaire	122,1 lm/W

### 50 437.2 K4

Marquage des modules	LED-0800/840
Température de couleur	4000 K
Indice de rendu des couleurs	CRI > 80
Flux lumineux du module	2920 lm
Flux lumineux du luminaire	2438 lm
Rendement lum. d'un luminaire	125 lm/W

## Lichttechnik

Halbstruwinkel 60°

## Lighting technology

Half beam angle 60°

## Technique d'éclairage

Angle de diffusion à demi-intensité 60°

## Montage

Leuchtengehäuse darf nicht in wärmedämmende Stoffe eingebaut werden.

### Für den Betrieb der Leuchte ist ein separates Netzteil erforderlich.

Zum Anschluss an externes LED-Netzteil – Ergänzungsteil **13 145** oder **13 171** – ist die Leuchte mit einem 2-poligen Steckverbinder ausgestattet.

Gebrauchsanweisungen der LED-Netzteile beachten.

LEDs sind hochwertige elektronische Bauteile! Bitte vermeiden Sie während der Montage oder des Auswechslens eine direkte Berührung der LED-Lichtausstrittsfläche mit den Händen.

Die Einbauöffnung wird durch den Anschlagring des Einbaugesäßes abgedeckt.

Die Befestigung des Einbaugesäßes in der Einbauöffnung erfolgt über zwei verstellbare Federn.

### Einbau in Zwischendecken:

Es ist eine Einbauöffnung von 146 mm mit einer Mindestdiefe von 105 mm erforderlich.

Der seitliche Abstand vom Einbaugesäß zu Gebäudeteilen muss mindestens 50 mm betragen.

Befestigungsfedern des Einbaugesäßes entgegen ihres Federdrucks beidseitig gegen das Gehäuse drücken und Einbaugesäß in die Einbauöffnung schieben.

Die Befestigungsfedern greifen hinter die Deckenplatte. Die Stärke der Deckenplatte darf minimal 5 mm und maximal 25 mm betragen.

Bei geringerer Stärke muss die Deckenplatte rückseitig verstärkt werden.

## Installation

Luminaire housing must not be installed in heat-insulating material.

### A separate power supply unit is required to operate the luminaire.

For connection to external LED-power supply unit – accessory **13 145** or **13 171** – the luminaire is equipped with a 2-pin connector. Note operating instructions of the LED-power supply units.

LED are high-quality electronic components! Please avoid touching the light output opening of the LED directly during installation or relamping.

The recessed opening is covered by the frame of the luminaire housing.

Fixing of the installation housing in the recessed opening is achieved by using two adjustable springs.

### Installation into inserted ceilings:

A recessed opening of 146 mm is necessary to accept the installation housing. Recessed depth min. 105 mm.

The lateral distance between recessed luminaire and other building parts must be at least 50 mm.

The fixing springs catch the ceiling panel from the back side. Minimum thickness of the ceiling panel is 5 mm. If minimum thickness of the panel is less than 3 mm it must be reinforced from the reverse side. Maximum thickness of the ceiling panel must be no more than 25 mm.

## Installation

Le boîtier du luminaire ne doit pas être installé dans des matériaux d'isolation.

### Un bloc d'alimentation séparé est nécessaire au fonctionnement du luminaire.

Pour la connexion au boîtier d'alimentation LED externe – accessoire **13 145** ou **13 171** – le luminaire est équipé d'un connecteur à 2 pôles. Respecter les fiches techniques des boîtiers d'alimentation à LED.

Les LED sont des composants électroniques de haute précision. Éviter de toucher la surface de diffusion des LED avec les doigts lorsque vous l'installez ou la remplacez.

Les bords de la réservation sont recouverts par l'anneau de butée du boîtier du luminaire.

La fixation du boîtier d'encastrement dans l'ouvrage s'effectue par deux ressorts réglables.

### Encastrement dans les faux-plafonds:

Une réservation de 146 mm avec une profondeur minimal de 105 mm est nécessaire.

La distance latérale entre le boîtier d'encastrement et des parties de bâtiment doit être au minimum 50 mm.

Les ressorts de fixation se coincent à l'arrière. L'épaisseur minimale de la paroi doit être 5 mm et de 25 mm maximum. Si l'épaisseur est inférieure la paroi doit être renforcée par derrière.

Elektrischen Anschluss an LED-Netzteil vornehmen.

LED-Netzteil durch das Einbaugesäß in die Zwischendecke führen und ablegen.

2-polige Steckverbindung zwischen Leuchte und externem LED-Netzteil herstellen.

Connect to the LED power supply unit.

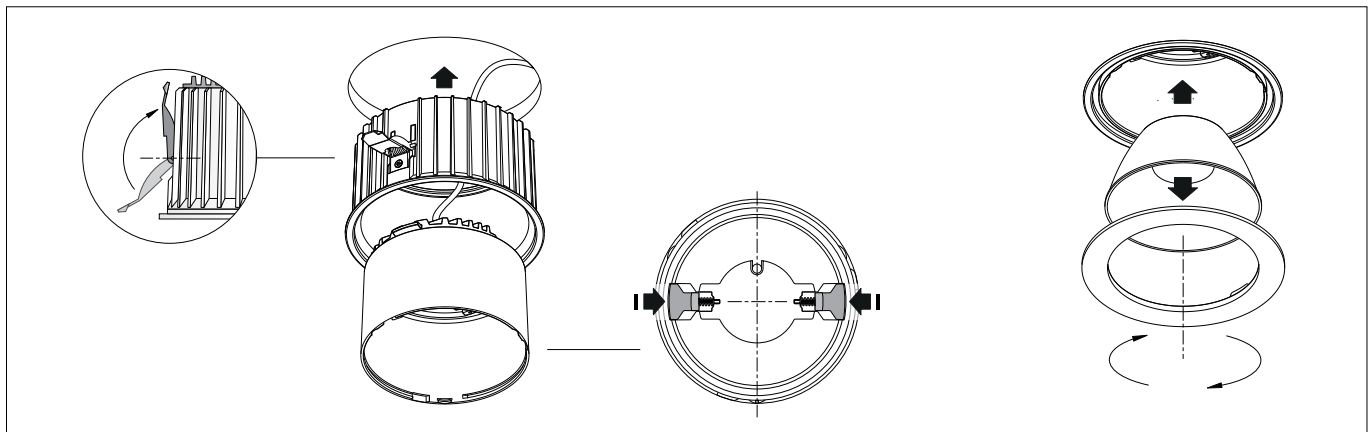
Route the LED power supply unit through the installation housing and place it in the suspended ceiling.

Connect the 2-pin plug connector between luminaire and external LED power supply unit.

Réaliser le raccordement électrique au bloc d'alimentation LED.

Insérer et poser le bloc d'alimentation LED à travers le boîtier d'encastrement dans le faux plafond.

Relier le connecteur à 2 pôles entre le luminaire et le boîtier d'alimentation LED externe.



Beide innenliegenden Befestigungsschieber im Leuchtgehäuse zusammendrücken. Leuchtgehäuse bis zum Anschlag in das Einbaugeschloß einführen und Befestigungsschieber loslassen. Dieser Mechanismus gewährleistet einen sicheren Sitz des Leuchtgehäuses im Einbaugeschloß.

**Einbaugeschloß und externes LED-Netzteil dürfen nicht durch wärmedämmende Stoffe abgedeckt werden.**

Um Fingerabdrücke auf dem Reflektor zu vermeiden, sind bei der Montage die beiliegenden Schutzhandschuhe zu benutzen. Reflektor mit Silikonlinse auf den Deckenabschlußring aufsetzen. Deckenabschlußring mit Reflektor durch Rechtsdrehung in Leuchtgehäuse festsetzen.

Press together the two internal fixing sliders inside the luminaire housing. Push the luminaire housing to the end of the installation housing and then release the fixing sliders.

This mechanism ensures that the luminaire housing sits securely inside the installation housing.

**Installation housing and external LED-power supply unit must not be installed in heat-insulating material.**

Please use the protective gloves provided for the installation to prevent finger prints on the reflector. Place the reflector with silicone lens on the ceiling trim ring. Twist the ceiling trim ring complete with the attached reflector to the right to fix the assembly inside the luminaire housing.

Appuyer sur les deux coulisseaux de fixation internes dans l'armature. Insérer l'armature jusqu'en butée dans le boîtier d'encastrement et relâcher les coulisseaux de fixation.

Ce mécanisme assure une parfaite mise en place de l'armature dans le boîtier d'encastrement.

**Le boîtier d'encastrement et le boîtier d'alimentation LED externe ne doivent pas être installés dans des matériaux d'isolation.**

Pour prévenir toute trace de doigt sur le réflecteur, portez les gants fournis lors de la pose. Poser le réflecteur avec la lentille en silicone sur l'anneau de finition. Fixer l'anneau de finition et le réflecteur dans l'armature en effectuant un mouvement de rotation vers la droite.

**Reinigung · Pflege**

Leuchte regelmäßig mit lösungsmittelfreien Reinigungsmitteln von Schmutz säubern.

**Cleaning · Maintenance**

Clean luminaire regularly with solvent-free cleansers from dirt.

**Nettoyage · Entretien approprié**

Nettoyer régulièrement le luminaire et débarrasser le de la saleté. N'utiliser que des produits d'entretien ne contenant pas de solvant.

**Austausch des LED-Moduls**

Die Bezeichnung des LED-Moduls ist auf einem Etikett in der Leuchte vermerkt. BEGA Ersatzmodule entsprechen in Lichtfarbe und Lichtleistung den ursprünglich verbauten Modulen. Der Austausch kann mit handelsüblichem Werkzeug durch qualifizierte Personen erfolgen. Anlage spannungsfrei schalten und Leuchte öffnen. Bitte beachten Sie die Montageanleitung des LED-Moduls. Leuchte schließen.

**Replacing the LED module**

The designation of the LED module is noted on a label in the luminaire. The light colour and light output of BEGA replacement modules correspond to those of the modules originally fitted. The module can be replaced by qualified persons using standard tools. Disconnect the system and open the luminaire. Please follow the installation instructions for the LED module. Close the luminaire.

**Remplacement du module LED**

La désignation du module LED est inscrite sur une étiquette apposée sur le luminaire. Les modules de rechange BEGA correspondent aux modules d'origine en termes de couleur de lumière et de flux lumineux. Le module LED peut être remplacé par une personne qualifiée à l'aide d'outils disponibles dans le commerce. Travailler hors tension et ouvrir le luminaire. Respecter la fiche d'utilisation du module LED. Fermer le luminaire.

**Ergänzungsteile**

Netzteile für LED-Leuchten 220-240 V · 0/50-60 Hz mit Zugentlastung und Steckverbindersystem

- 13 145 Netzteil on/off
- 13 171 Netzteil DALI

Die Netzteile sind nur für den Betrieb mit einer LED-Leuchte geeignet.

Zu den Ergänzungsteilen gibt es eine gesonderte Gebrauchsanweisung.

**Accessories**

Power supply units for LED luminaires 220-240 V · 0/50-60 Hz with strain relief and plug connector system.

- 13 145 Power supply unit on/off
- 13 171 Power supply unit DALI

The power supply units are only suitable for the operation of one LED luminaire.

For the accessories a separate instructions for use can be provided upon request.

**Accessoires**

Blocs d'alimentation pour luminaires à LED 220-240 V · 0/50-60 Hz avec collier anti-traction et le système de connecteur.

- 13 145 Bloc d'alimentation on/off
- 13 171 Bloc d'alimentation DALI

Les blocs d'alimentation permettent l'utilisation avec une luminaire à LED seulement.

Une fiche d'utilisation pour ces accessoires est disponible.

**Ersatzteile**

Zierring	20 000 045 M1
LED-Modul 3000 K	LED-0800/830
LED-Modul 4000 K	LED-0800/840
Reflektor	76 001 612 .1M

**Spare**

Ornamental ring	20 000 045 M1
LED module 3000 K	LED-0800/830
LED module 4000 K	LED-0800/840
Reflector	76 001 612 .1M

**Pièces de rechange**

Anneau d'ornement	20 000 045 M1
Module LED 3000 K	LED-0800/830
Module LED 4000 K	LED-0800/840
Réflecteur	76 001 612 .1M