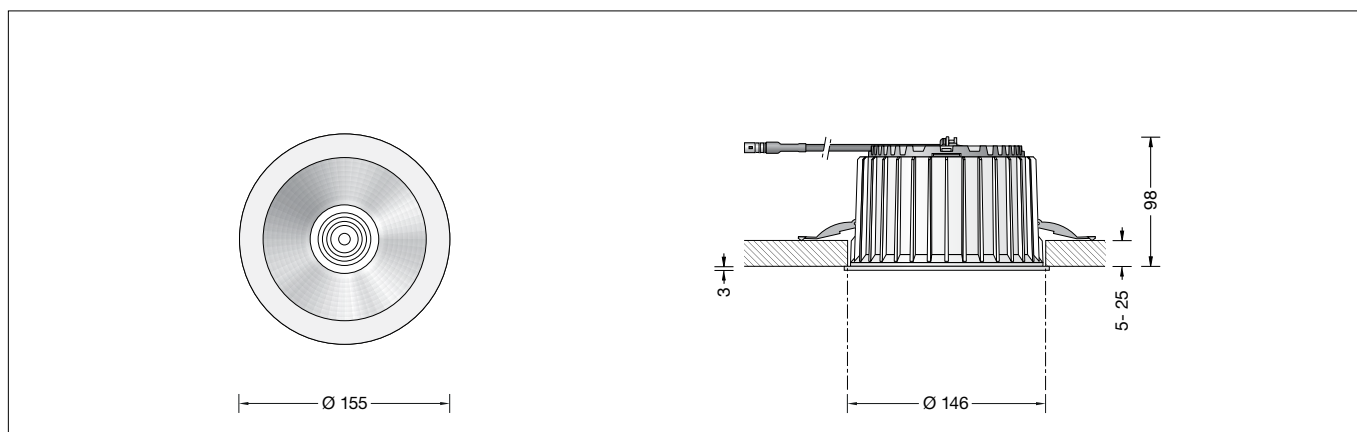


BEGA**50 434.1**

Deckeneinbau-Tiefstrahler für die Verwendung im Innenbereich
 Recessed ceiling downlight for indoor use
 Plafonnier-spot à encastrer pour utilisation à l'intérieur



Gebrauchsanweisung

Anwendung

LED-Deckeneinbau-Tiefstrahler ·
 Innenleuchte mit symmetrisch streuender
 Lichtstärkeverteilung zum Anschluss an ein
 externes LED-Netzteil.
 Für den deckenaufliegenden Einbau in
 Zwischendecken im Innenbereich von 5-25 mm
 Stärke.

Produktbeschreibung

LED-Einbauleuchte ohne Netzteil
 Leuchtgehäuse aus Aluminiumguss
 Einbaugehäuse besteht aus
 glasfaserverstärktem Kunststoff mit 2
 Befestigungsfedern
 Reflektoroberfläche Reinstaluminium
 Optische Silikonlinse
 Deckenabschlussring aus Metall,
 Oberfläche Einbrennlackierung weiß
 Sicherheitsglas
 Einbauöffnung \varnothing 146 mm
 Erforderliche Einbautiefe 105 mm
 1 Anschlussleitung mit Zugentlastung und
 Steckverbindersystem für BEGA Netzteil,
 on/off oder DALI
 Schutzklasse III
 CE – Konformitätszeichen
 Gewicht: 0,89 kg

Sicherheit

Für die Installation und für den Betrieb
 dieser Leuchte sind die nationalen
 Sicherheitsvorschriften zu beachten.
 Die Montage und Inbetriebnahme darf nur
 durch eine Elektrofachkraft erfolgen.
 Der Hersteller übernimmt keine Haftung für
 Schäden, die durch unsachgemäßen Einsatz
 oder Montage entstehen.
 Werden nachträglich Änderungen an der
 Leuchte vorgenommen, so gilt derjenige als
 Hersteller, der diese Änderungen vornimmt.

Überspannungsschutz

Die in der Leuchte verbauten elektronischen
 Komponenten sind nach DIN EN 61547 gegen
 Überspannung geschützt.
 Um einen zusätzlichen Schutz z. B. vor
 Transienten etc. zu erreichen, empfehlen wir
 separate Überspannungsschutzkomponenten.
 Sie finden diese auf unserer Website unter
www.bega.com.

Instructions for use

Application

Recessed LED-ceiling luminaire · indoor
 luminaire with symmetrical wide beam
 distribution for connection to external LED
 power supply unit.
 For surface mounted installation in suspended
 ceilings in interior of 5-25 mm.

Product description

LED recessed luminaire without power supply
 unit
 Luminaire housing made of cast aluminium
 Installation housing is made of glass-fibre
 reinforced polyamide with 2 fastening springs
 Reflector surface made of pure aluminium
 Optical silicone lens
 Metal ceiling frame ring,
 finish white enamel
 Safety glass
 Recessed opening \varnothing 146 mm
 Recessed depth required 105 mm
 1 connecting cable with strain relief and plug
 connector system for BEGA power supply unit,
 on/off or DALI
 Safety class III
 CE – Conformity mark
 Weight: 0.89 kg

Safety indices

The installation and operation of this luminaire
 are subject to national safety regulations.
 Installation and commissioning may only be
 carried out by a qualified electrician.
 The manufacturer is then discharged from
 liability when damage is caused by improper
 use or installation.
 If any luminaire is subsequently modified, the
 persons responsible for the modification shall
 be considered as manufacturer.

Overvoltage protection

The electronic components installed in the
 luminaire are protected against overvoltage in
 accordance with DIN EN 61547.
 To achieve an additional protection against
 e. g. transients, etc. we recommend separate
 overvoltage protection components.
 You can find them on our website at
www.bega.com.

Fiche d'utilisation

Utilisation

Plafonnier à encastrer LED · luminaire
 d'intérieur à répartition lumineuse diffuse
 symétrique pour la connexion au bloc
 d'alimentation LED externe.
 Pour l'installation sus-jacente dans les faux-
 plafonds à l'intérieur d'épaisseur 5-25 mm.

Description du produit

Luminaire encastré à LED sans bloc
 d'alimentation
 Armature en fonderie d'aluminium
 Boîtier d'encastrement est composée de
 matière polyamide renforcé à la fibre de verre
 avec 2 ressorts de fixation
 Finition du réflecteur aluminium extra-pur
 Lentille optique en silicone
 Anneau métallique, finition laque cuite au four
 couleur blanche
 Verre de sécurité
 Réservation \varnothing 146 mm
 Profondeur d'encastrement
 nécessaire 105 mm
 1 câble de connexion avec collier antitraction
 et le système de connecteur pour BEGA boîtier
 d'alimentation, on/off ou DALI
 Classe de protection III
 CE – Sigle de conformité
 Poids: 0,89 kg

Sécurité

Pour l'installation et l'utilisation de ce luminaire,
 respecter les normes de sécurité nationales.
 L'installation et la mise en service ne doivent
 être effectuées que par un électricien agréé.
 Le fabricant décline toute responsabilité
 résultant d'une mise en œuvre ou d'une
 installation inappropriée du produit.
 Toutes les modifications apportées au luminaire
 se feront sous la responsabilité exclusive de
 celui qui les effectuera.

Protection contre les surtensions

Les composants électroniques installés dans
 le luminaire sont protégés contre la surtension
 conformément à la norme DIN EN 61547.
 Pour obtenir une protection supplémentaire
 contre la surtension, les tensions transitoires
 etc., nous proposons des composants de
 protection séparés. Vous les trouverez sur notre
 site web www.bega.com.

Leuchtmittel

Modul-Anschlussleistung	16,8 W
Leuchten-Anschlussleistung	19,5 W
Bemessungstemperatur	$t_a = 25\text{ °C}$
Umgebungstemperatur	$t_{a\text{ max}} = 30\text{ °C}$

50 434.1 K3

Modul-Bezeichnung	LED-0800/830
Farbtemperatur	3000 K
Farbwiedergabeindex	CRI > 80
Modul-Lichtstrom	2850 lm
Leuchten-Lichtstrom	2438 lm
Leuchten-Lichtausbeute	125 lm/W

50 434.1 K4

Modul-Bezeichnung	LED-0800/840
Farbtemperatur	4000 K
Farbwiedergabeindex	CRI > 80
Modul-Lichtstrom	2920 lm
Leuchten-Lichtstrom	2498 lm
Leuchten-Lichtausbeute	128,1 lm/W

Lamp

Module connected wattage	16.8 W
Luminaire connected wattage	19.5 W
Rated temperature	$t_a = 25\text{ °C}$
Ambient temperature	$t_{a\text{ max}} = 30\text{ °C}$

50 434.1 K3

Module designation	LED-0800/830
Colour temperature	3000 K
Colour rendering index	CRI > 80
Module luminous flux	2850 lm
Luminaire luminous flux	2438 lm
Luminaire luminous efficiency	125 lm/W

50 434.1 K4

Module designation	LED-0800/840
Colour temperature	4000 K
Colour rendering index	CRI > 80
Module luminous flux	2920 lm
Luminaire luminous flux	2498 lm
Luminaire luminous efficiency	128,1 lm/W

Lampe

Puissance raccordée du module	16,8 W
Puissance raccordée du luminaire	19,5 W
Température de référence	$t_a = 25\text{ °C}$
Température d'ambiance	$t_{a\text{ max}} = 30\text{ °C}$

50 434.1 K3

Marquage des modules	LED-0800/830
Température de couleur	3000 K
Indice de rendu des couleurs	CRI > 80
Flux lumineux du module	2850 lm
Flux lumineux du luminaire	2438 lm
Rendement lum. d'un luminaire	125 lm/W

50 434.1 K4

Marquage des modules	LED-0800/840
Température de couleur	4000 K
Indice de rendu des couleurs	CRI > 80
Flux lumineux du module	2920 lm
Flux lumineux du luminaire	2498 lm
Rendement lum. d'un luminaire	128,1 lm/W

Lichttechnik

Halbstruwinkel 35°

Lighting technology

Half beam angle 35°

Technique d'éclairage

Angle de diffusion à demi-intensité 35°

Montage

Leuchtengehäuse darf nicht in wärmedämmende Stoffe eingebaut werden.

Für den Betrieb der Leuchte ist ein separates Netzteil erforderlich.

Zum Anschluss an externes LED-Netzteil – Ergänzungsteil **13 145** oder **13 171** – ist die Leuchte mit einem 2-poligen Steckverbinder ausgestattet.

Gebrauchsanweisungen der LED-Netzteile beachten.

LEDs sind hochwertige elektronische Bauteile! Bitte vermeiden Sie während der Montage oder des Auswechslens eine direkte Berührung der LED-Lichtaustrittsfläche mit den Händen.

Die Einbauöffnung wird durch den Anschlagring des Einbaugesäßes abgedeckt.

Die Befestigung des Einbaugesäßes in der Einbauöffnung erfolgt über zwei verstellbare Federn.

Einbau in Zwischendecken:

Es ist eine Einbauöffnung von 146 mm mit einer Mindestdiefe von 105 mm erforderlich.

Der seitliche Abstand vom Einbaugesäß zu Gebäudeteilen muss mindestens 50 mm betragen.

Befestigungsfedern des Einbaugesäßes entgegen ihres Federdrucks beidseitig gegen das Gehäuse drücken und Einbaugesäß in die Einbauöffnung schieben.

Die Befestigungsfedern greifen hinter die Deckenplatte. Die Stärke der Deckenplatte darf minimal 5 mm und maximal 25 mm betragen.

Bei geringerer Stärke muss die Deckenplatte rückseitig verstärkt werden.

Installation

Luminaire housing must not be installed in heat-insulating material.

A separate power supply unit is required to operate the luminaire.

For connection to external LED-power supply unit – accessory **13 145** or **13 171** – the luminaire is equipped with a 2-pin connector. Note operating instructions of the LED-power supply units.

LED are high-quality electronic components! Please avoid touching the light output opening of the LED directly during installation or relamping.

The recessed opening is covered by the frame of the luminaire housing.

Fixing of the installation housing in the recessed opening is achieved by using two adjustable springs.

Installation into inserted ceilings:

A recessed opening of 146 mm is necessary to accept the installation housing. Recessed depth min. 105 mm.

The lateral distance between recessed luminaire and other building parts must be at least 50 mm.

The fixing springs catch the ceiling panel from the back side. Minimum thickness of the ceiling panel is 5 mm. If minimum thickness of the panel is less than 3 mm it must be reinforced from the reverse side. Maximum thickness of the ceiling panel must be no more than 25 mm.

Installation

Le boîtier du luminaire ne doit pas être installé dans des matériaux d'isolation.

Un bloc d'alimentation séparé est nécessaire au fonctionnement du luminaire.

Pour la connexion au boîtier d'alimentation LED externe – accessoire **13 145** ou **13 171** – le luminaire est équipé d'un connecteur à 2 pôles. Respecter les fiches techniques des boîtiers d'alimentation à LED.

Les LED sont des composants électroniques de haute précision. Éviter de toucher la surface de diffusion des LED avec les doigts lorsque vous l'installez ou la remplacez.

Les bords de la réservation sont recouverts par l'anneau de butée du boîtier du luminaire.

La fixation du boîtier d'encastrement dans l'ouvrage s'effectue par deux ressorts réglables.

Encastrement dans les faux-plafonds:

Une réservation de 146 mm avec une profondeur minimal de 105 mm est nécessaire.

La distance latérale entre le boîtier d'encastrement et des parties de bâtiment doit être au minimum 50 mm.

Les ressorts de fixation se coincent à l'arrière. L'épaisseur minimale de la paroi doit être 5 mm et de 25 mm maximum. Si l'épaisseur est inférieure la paroi doit être renforcée par derrière.

Elektrischen Anschluss an LED-Netzteil vornehmen.

LED-Netzteil durch das Einbaugesäß in die Zwischendecke führen und ablegen.

2-polige Steckverbindung zwischen Leuchte und externem LED-Netzteil herstellen.

Connect to the LED power supply unit.

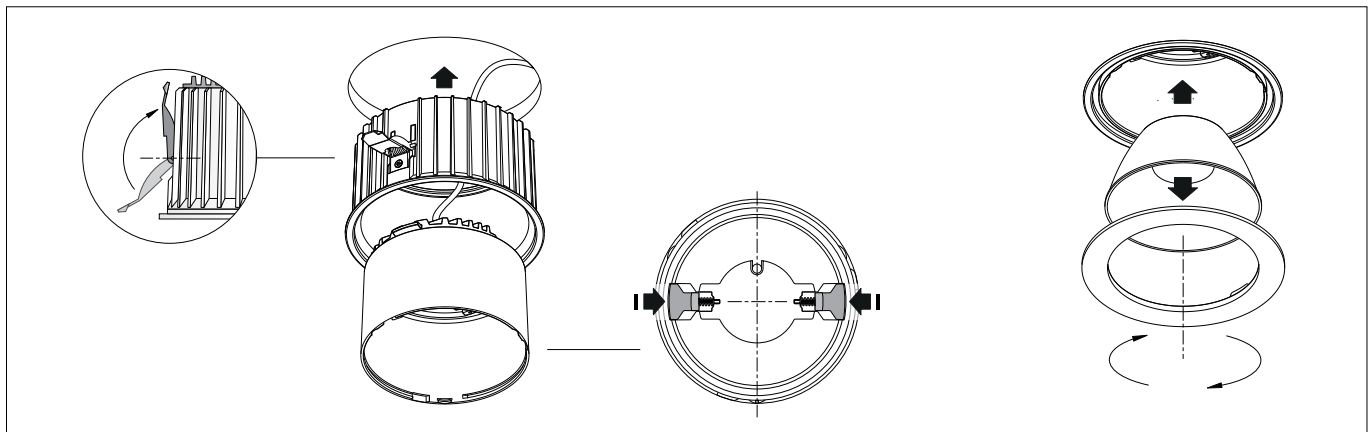
Route the LED power supply unit through the installation housing and place it in the suspended ceiling.

Connect the 2-pin plug connector between luminaire and external LED power supply unit.

Réaliser le raccordement électrique au bloc d'alimentation LED.

Insérer et poser le bloc d'alimentation LED à travers le boîtier d'encastrement dans le faux plafond.

Relier le connecteur à 2 pôles entre le luminaire et le boîtier d'alimentation LED externe.



Beide innenliegenden Befestigungsschieber im Leuchtgehäuse zusammendrücken. Leuchtgehäuse bis zum Anschlag in das Einbaugehäuse einführen und Befestigungsschieber loslassen. Dieser Mechanismus gewährleistet einen sicheren Sitz des Leuchtgehäuses im Einbaugehäuse.

Einbaugehäuse und externes LED-Netzteil dürfen nicht durch wärmedämmende Stoffe abgedeckt werden.

Um Fingerabdrücke auf dem Reflektor zu vermeiden, sind bei der Montage die beiliegenden Schutzhandschuhe zu benutzen. Reflektor mit Silikonlinse auf den Deckenabschlussring aufsetzen. Deckenabschlussring mit Reflektor durch Rechtsdrehung in Leuchtgehäuse festsetzen.

Press together the two internal fixing sliders inside the luminaire housing. Push the luminaire housing to the end of the installation housing and then release the fixing sliders.

This mechanism ensures that the luminaire housing sits securely inside the installation housing.

Installation housing and external LED-power supply unit must not be installed in heat-insulating material.

Please use the protective gloves provided for the installation to prevent finger prints on the reflector. Place the reflector with silicone lens on the ceiling trim ring. Twist the ceiling trim ring complete with the attached reflector to the right to fix the assembly inside the luminaire housing.

Appuyer sur les deux coulisseaux de fixation internes dans l'armature. Insérer l'armature jusqu'en butée dans le boîtier d'encastrement et relâcher les coulisseaux de fixation.

Ce mécanisme assure une parfaite mise en place de l'armature dans le boîtier d'encastrement.

Le boîtier d'encastrement et le boîtier d'alimentation LED externe ne doivent pas être installés dans des matériaux d'isolation.

Pour prévenir toute trace de doigt sur le réflecteur, portez les gants fournis lors de la pose. Poser le réflecteur avec la lentille en silicone sur l'anneau de finition. Fixer l'anneau de finition et le réflecteur dans l'armature en effectuant un mouvement de rotation vers la droite.

Reinigung · Pflege

Leuchte regelmäßig mit lösungsmittelfreien Reinigungsmitteln von Schmutz säubern.

Cleaning · Maintenance

Clean luminaire regularly with solvent-free cleansers from dirt.

Nettoyage · Entretien approprié

Nettoyer régulièrement le luminaire et débarrasser le de la saleté. N'utiliser que des produits d'entretien ne contenant pas de solvant.

Austausch des LED-Moduls

Die Bezeichnung des LED-Moduls ist auf einem Etikett in der Leuchte vermerkt. BEGA Ersatzmodule entsprechen in Lichtfarbe und Lichtleistung den ursprünglich verbauten Modulen. Der Austausch kann mit handelsüblichem Werkzeug durch qualifizierte Personen erfolgen. Anlage spannungsfrei schalten und Leuchte öffnen. Bitte beachten Sie die Montageanleitung des LED-Moduls. Leuchte schließen.

Replacing the LED module

The designation of the LED module is noted on a label in the luminaire. The light colour and light output of BEGA replacement modules correspond to those of the modules originally fitted. The module can be replaced by qualified persons using standard tools. Disconnect the system and open the luminaire. Please follow the installation instructions for the LED module. Close the luminaire.

Remplacement du module LED

La désignation du module LED est inscrite sur une étiquette apposée sur le luminaire. Les modules de rechange BEGA correspondent aux modules d'origine en termes de couleur de lumière et de flux lumineux. Le module LED peut être remplacé par une personne qualifiée à l'aide d'outils disponibles dans le commerce. Travailler hors tension et ouvrir le luminaire. Respecter la fiche d'utilisation du module LED. Fermer le luminaire.

Ergänzungsteile

Netzteile für LED-Leuchten 220-240 V · 0/50-60 Hz mit Zugentlastung und Steckverbindersystem

- 13 145 Netzteil on/off
- 13 171 Netzteil DALI

Die Netzteile sind nur für den Betrieb mit einer LED-Leuchte geeignet.

Zu den Ergänzungsteilen gibt es eine gesonderte Gebrauchsanweisung.

Accessories

Power supply units for LED luminaires 220-240 V · 0/50-60 Hz with strain relief and plug connector system.

- 13 145 Power supply unit on/off
- 13 171 Power supply unit DALI

The power supply units are only suitable for the operation of one LED luminaire.

For the accessories a separate instructions for use can be provided upon request.

Accessoires

Blocs d'alimentation pour luminaires LED 220-240 V · 0/50-60 Hz avec collier anti-traction et le système de connecteur.

- 13 145 Bloc d'alimentation on/off
- 13 171 Bloc d'alimentation DALI

Les blocs d'alimentation permettent l'utilisation avec une luminaire LED seulement.

Une fiche d'utilisation pour ces accessoires est disponible.

Ersatzteile

Zierring	20 000 045 M
LED-Modul 3000 K	LED-0800/830
LED-Modul 4000 K	LED-0800/840
Reflektor	76 001 611 .1M

Spare

Ornamental ring	20 000 045 M
LED module 3000 K	LED-0800/830
LED module 4000 K	LED-0800/840
Reflector	76 001 611 .1M

Pièces de rechange

Anneau d'ornement	20 000 045 M
Module LED 3000 K	LED-0800/830
Module LED 4000 K	LED-0800/840
Réflecteur	76 001 611 .1M