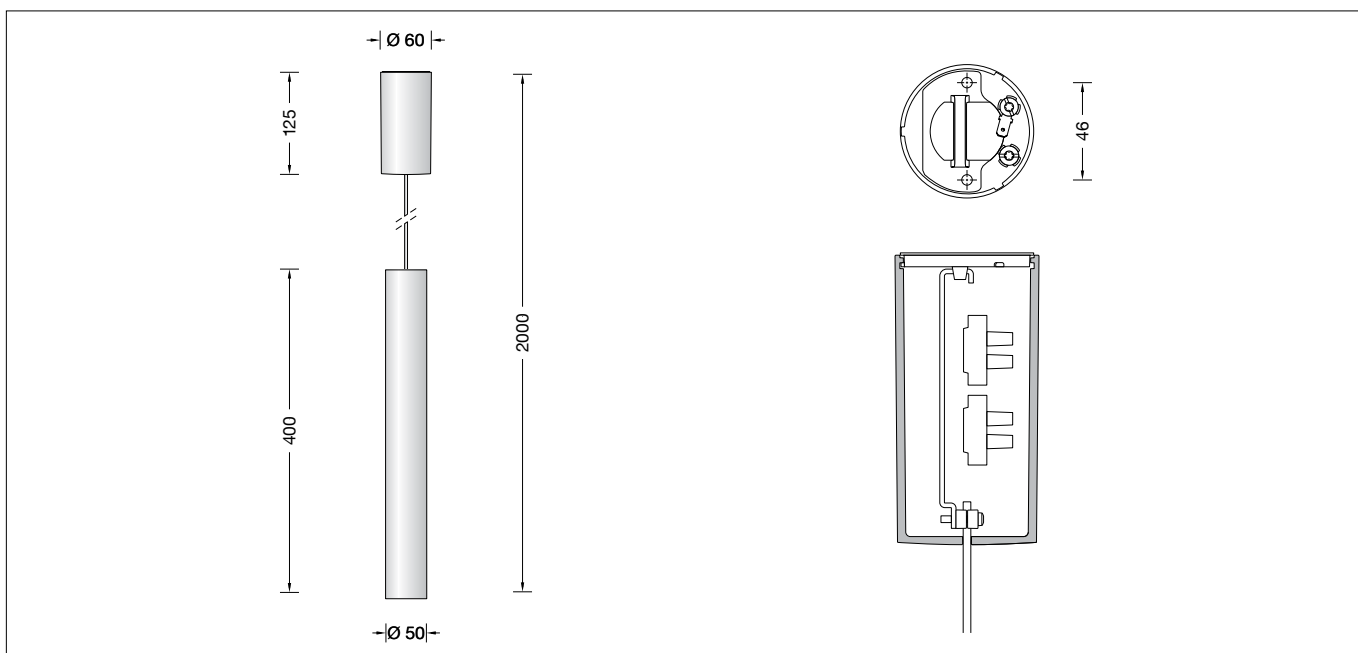


BEGA**50 422.6**

Pendelleuchte für die Verwendung im Innenbereich
 Pendant luminaire for indoor use
 Suspension pour utilisation à l'intérieur

**Gebrauchsanweisung****Anwendung**

LED-Pendelleuchte · Innenleuchte mit Aluminiumgehäuse für nach unten gerichtetes entblendetes Licht.
 Die eingesetzte LED-Technik bietet Langlebigkeit und optimale Lichtleistung bei gleichzeitig geringem Energieverbrauch.

Produktbeschreibung

LED-Pendelleuchte »STUDIO LINE«
 Leuchtgehäuse aus Aluminium, Oberfläche Einbrennlackierung samtweiß, Innenfarbton kupfer matt
 Lichtstreuende Silikonlinse
 Montageplatte mit 2 Befestigungsbohrungen \varnothing 4,5 mm · Abstand 42 mm
 Leitungspendel · Mantelleitung weiß $2 \times 0,5^{\square}$
 Gesamtlänge der Leuchte ca. 2000 mm
 Anschlussklemmen 2,5 $^{\square}$
 Schutzleiteranschluss
 LED-Netzteil im Baldachin
 220-240 V \sim 0/50-60 Hz
 Schutzklasse I
CE – Konformitätszeichen
 Gewicht: 0,8 kg

Leuchtmittel

Modul-Anschlussleistung	7,2 W
Leuchten-Anschlussleistung	9 W
Bemessungstemperatur	$t_a = 25^{\circ}\text{C}$
Umgebungstemperatur	$t_{a\text{max}} = 45^{\circ}\text{C}$

50 422.6 K3

Modul-Bezeichnung	LED-0689/930
Farbtemperatur	3000 K
Farbwiedergabeindex	CRI > 90
Modul-Lichtstrom	1070 lm
Leuchten-Lichtstrom*	302 lm
Leuchten-Lichtausbeute*	33,6 lm/W

* vorläufige Daten

Instructions for use**Application**

LED pendant luminaire · indoor luminaire with aluminium housing for non-glare light deflected downwards.
 The used LED technique offers durability and optimal light output with low power consumption at the same time.

Product description

LED pendant luminaire »STUDIO LINE«
 Aluminium luminaire housing, velvet white enamel finish
 Inside hue matt copper
 Light-diffusing silicone lens
 Mounting plate with 2 fixing holes \varnothing 4.5 mm · 42 mm spacing
 White flex suspension $2 \times 0.5^{\square}$
 Overall length of luminaire approx. 2000 mm
 Connecting terminals 2.5 $^{\square}$
 Earth conductor connection
 LED power supply unit inside canopy
 220-240 V \sim 0/50-60 Hz
 Safety class I
CE – Conformity mark
 Weight: 0.8 kg

Lamp

Module connected wattage	7.2 W
Luminaire connected wattage	9 W
Rated temperature	$t_a = 25^{\circ}\text{C}$
Ambient temperature	$t_{a\text{max}} = 45^{\circ}\text{C}$

50 422.6 K3

Module designation	LED-0689/930
Colour temperature	3000 K
Colour rendering index	CRI > 90
Module luminous flux	1070 lm
Luminaire luminous flux*	302 lm
Luminaire luminous efficiency*	33,6 lm/W

* preliminary data

Fiche d'utilisation**Utilisation**

Suspension LED · luminaire d'intérieur avec cache en aluminium pour un éclairage non éblouissant dirigé vers le bas.
 La technologie à LED offre à la fois longévité, rendement lumineux optimal et faible consommation d'énergie.

Description du produit

Suspension LED »STUDIO LINE«
 Armature du luminaire en aluminium, finition laque cuite au four blanche satiné, Teinte intérieure cuivre mat
 Lentille diffusante en silicone
 Contre-plaque avec 2 trous de fixation \varnothing 4,5 mm · Entraxe 42 mm
 Suspension par câble blanc $2 \times 0,5^{\square}$
 Longueur totale du luminaire d'environ 2000 mm
 Bornier 2,5 $^{\square}$
 Raccordement de mise à la terre
 Boîtier d'alimentation LED dans cache-piton
 220-240 V \sim 0/50-60 Hz
 Classe de protection I
CE – Sigle de conformité
 Poids: 0,8 kg

Lampe

Puissance raccordée du module	7,2 W
Puissance raccordée du luminaire	9 W
Température de référence	$t_a = 25^{\circ}\text{C}$
Température d'ambiance	$t_{a\text{max}} = 45^{\circ}\text{C}$

50 422.6 K3

Marquage des modules	LED-0689/930
Température de couleur	3000 K
Indice de rendu des couleurs	CRI > 90
Flux lumineux du module	1070 lm
Flux lumineux du luminaire*	302 lm
Rendement lum. d'un luminaire*	33,6 lm/W

* données provisoires

Lichttechnik

Leuchtdaten für das Lichttechnische Berechnungsprogramm DIALux für Außenbeleuchtung, Straßenbeleuchtung und Innenbeleuchtung, sowie Leuchtdaten im EULUMDAT- und im IES-Format finden Sie auf der BEGA Website unter www.bega.de.

Sicherheit

Für die Installation und für den Betrieb dieser Leuchte sind die nationalen Sicherheitsvorschriften zu beachten. Der Hersteller übernimmt keine Haftung für Schäden, die durch unsachgemäßen Einsatz oder Montage entstehen. Werden nachträglich Änderungen an der Leuchte vorgenommen, so gilt derjenige als Hersteller, der diese Änderungen vornimmt.

Montage

LEDs sind hochwertige elektronische Bauteile! Bitte vermeiden Sie während der Montage oder des Auswechselns eine direkte Berührung der LED-Lichtaustrittsfläche mit den Händen. Netzanschlussleitung durch Montageplatte führen. Montageplatte mittels geeignetem Befestigungsmaterial an der Decke befestigen. Schutzleiterverbindung an Montageplatte herstellen. Baldachin an Anschlussleitung nach unten schieben und Leuchtaufhänger (Netzteilhalter) in Montageplatte einhängen. Schutzleiterverbindung zwischen Baldachin und Montageplatte (Steckverbindung) herstellen sowie elektrischen Anschluss an Klemmen vornehmen. Baldachin an die Decke schieben, damit er von der Montageplatte zentriert wird und durch Rechtsdrehung auf Montageplatte arretieren. Beiliegende Gehäuseblende mit der innenseitigen Nut voran über die Pendleinrichtung führen, bis die Gehäuseblende hörbar einrastet. Abdeckrönde zentrisch auf die Gehäuseblende aufsetzen.

Light technique

Luminaire data for the light planning program DIALux for outdoor lighting, street lighting and indoor lighting as well as luminaire data in EULUMDAT- and IES-format you will find on the BEGA web page www.bega.com.

Safety indices

The installation and operation of this luminaire are subject to national safety regulations. The manufacturer is then discharged from liability when damage is caused by improper use or installation. If any luminaire is subsequently modified, the persons responsible for the modification shall be considered as manufacturer.

Installation

LED are high-quality electronic components! Please avoid touching the light output opening of the LED directly during installation or relamping. Lead the mains supply cable through the mounting plate. Fix mounting plate to the ceiling by using suitable fixing material. Make earth connection to mounting plate. Pull canopy down the cable and fit hanger to hook. Make earth connection between canopy and mounting plate (plug connection) and make electrical connection to the terminals. Push canopy against the ceiling to get it centered by the mounting plate and turn it clock-wise to the stop. Pass the enclosed housing shield with its inner groove to the front over the pendant fitting until the housing shield latches in place audibly. Place the cover ring in central position on the housing shield.

Technique d'éclairage

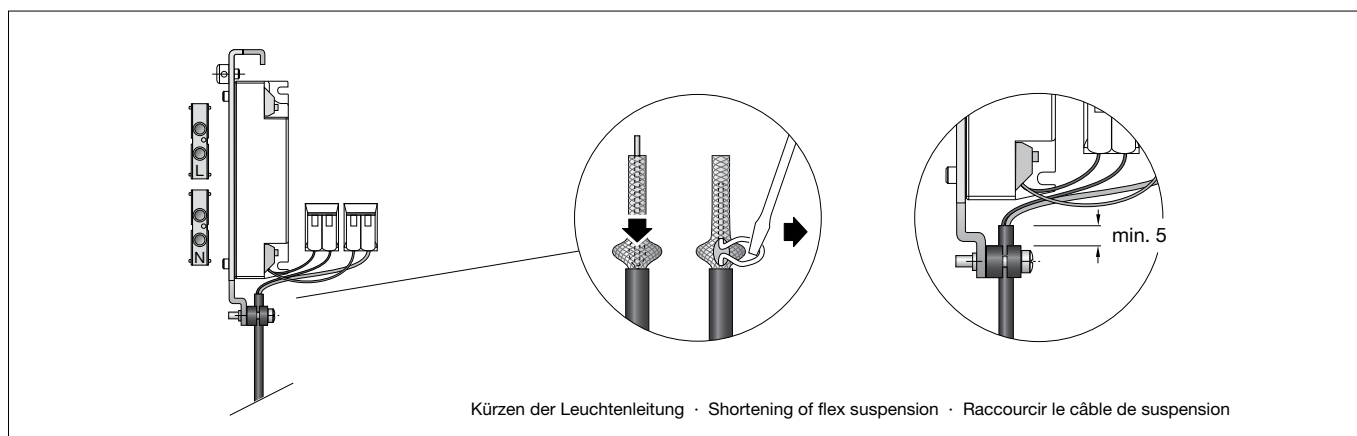
Les données des luminaires pour le programme de calcul d'éclairage DIALUX concernant l'éclairage extérieur, l'éclairage des rues et l'éclairage intérieur, de même que les données des luminaires aux formats EULUMDAT et IES figurent sur notre site www.bega.com

Sécurité

Pour l'installation et l'utilisation de ce luminaire, respecter les normes de sécurité nationales. Le fabricant décline toute responsabilité résultant d'une mise en œuvre ou d'une installation inappropriée du produit. Toutes les modifications apportées au luminaire se feront sous la responsabilité exclusive de celui qui les effectuera.

Installation

Les LEDs sont des composants électroniques haut de gamme! Eviter de toucher la surface de diffusion avec les doigts lorsque vous l'installez ou la remplacez. Passer le câble par la platine de fixation. Installer la platine de fixation au plafond avec le matériel approprié. Procéder à la mise à la terre de la platine de fixation. Tirer le cache-piton vers le bas sur le câble et fixer le suspenseur au crochet. Procéder à la mise à la terre à la fiche de cache-piton et la platine de fixation et puis faire le branchement électrique aux borniers. Pousser le cache-piton vers le plafond pour qu'il soit centré par la platine de fixation et le tourner vers la droite jusqu'à l'arrêt. Insérer le cache du boîtier (joint à la livraison) avec la rainure intérieure positionnée vers l'avant via le dispositif d'oscillation jusqu'à ce qu'il s'enclenche de façon audible. Placer la rondelle au milieu du cache du boîtier.



Kürzen des Leitungspendels

Die Leitung darf nur oben im Baldachin gekürzt werden. Anschlussadern aus Klemmen entfernen. Schrauben am Zugentlaster lösen. Roten Schutzschlauch von Leitung abnehmen. Leitung auf gewünschte Länge kürzen und ca. 35 mm abisolieren. Geflecht des Außenleiters am Rand der Abisolierung leicht zurückschieben und den Innenleiter mit geeignetem Werkzeug durch eine Geflechtöffnung aus dem Geflecht herausziehen. Geflechthülle verdrehen und im vorderen Bereich ca. 10 mm verzinnen.

Shortening of flex suspension

The flex suspension must only be shortened at the canopy end. Remove connection lines from terminals. Loosen screws of the cable strain relief. Remove red protective sleeve. Shorten cable to the desired length and strip the coating about 35 mm. Slightly push back the external conductor braid on the edge of the stripping and pull out the inner conductor line with a suitable tool through a mesh opening of the braid. Twist the braided sleeve and tin it about 10 mm in the front area.

Raccourcir le câble de suspension

Le câble ne peut être raccourci qu'en haut dans le cache-piton. Enlever les brins de raccordement des bornes. Dévisser les vis de serre câble. Enlever la gaine rouge du câble, le raccourcir à la longueur désirée et le dénuder à ± 35 mm. Repousser le grillage métallique du bord dénudé du conducteur externe et tirer le conducteur interne avec un outillage approprié à travers une ouverture du grillage. Torsader la gaine du grillage métallique et l'étamer de ± 10 mm de devant.

Roten Schutzschlauch über verzinnte Geflechtadern schieben, dabei auf ca. 7 mm Aderüberstand achten.
Schwarze Ader ca. 7 mm absetzen und verzinnen.
Anschluss **rot** auf "+" und Anschluss **schwarz** auf "-" auf den Klemmen vornehmen.
Leitung mittels Zugentlaster fixieren - siehe Skizze

Slide the red protective sleeve over tinned braid wires and consider approx. 7 mm excess end of the line.
Strip the black line approx. 7 mm and tin it.
Make connection **red** to "+" and connection **black** to "-" to the terminals.
Tighten cable by using the cable strain relief - see sketch.

Pousser la gaine de protection rouge sur le grillage étamé et veillez à ± 7 mm de saillie du conducteur.
Dénuder le conducteur noir de ± 7 mm et l'étamer.
Procéder au raccordement des conducteurs au bloc d'alimentation **rouge** à "+" et **noir** à "-" aux borniers.
Fixer le câble avec le serre câble - voir maquette.

Bei geringen Längenkorrekturen des Leitungspendels:
Zugentlastungsschrauben lösen und überschüssige Leitungslänge (max. 200 mm) in Hohlraum des Baldachins einschieben. Leitung bei gewünschter Länge mittels Zugentlaster fixieren.

For a slight length adjustment of the flex suspension loosen cable strain relief screws and push excess cable length (max. 200 mm) into the free space of the canopy. Fix cable at the desired length by tightening set screws of the cable strain relief.

Pour des faibles ajustements du câble de suspension dévisser les vis du serre câble et pousser la longueur de trop (max. 200 mm) dans la vide du cache-piton et bloquer le câble à la longueur désiré avec le serre câble.

Reinigung · Pflege

Leuchte regelmäßig mit lösungsmittelfreien Reinigungsmitteln von Schmutz säubern.

Cleaning · Maintenance

Clean luminaire regularly with solvent-free cleansers from dirt.

Nettoyage · Entretien approprié

Nettoyer régulièrement le luminaire et débarasser le de la saleté. N'utiliser que des produits d'entretien ne contenant pas de solvant.

Austausch des LED-Moduls

Die Bezeichnung des LED-Moduls ist auf einem Etikett in der Leuchte vermerkt.
BEGA Ersatzmodule entsprechen in Lichtfarbe und Lichtleistung den ursprünglich verbauten Modulen. Der Austausch kann mit handelsüblichem Werkzeug durch qualifizierte Personen erfolgen.
Anlage spannungsfrei schalten und Leuchte öffnen.
Bitte beachten Sie die Montageanleitung des LED-Moduls.
Leuchte schließen.

Replacing the LED module

The designation of the LED module is noted on a label in the luminaire.
The light colour and light output of BEGA replacement modules correspond to those of the modules originally fitted. The module can be replaced by qualified persons using standard tools.
Disconnect the system and open the luminaire. Please follow the installation instructions for the LED module.
Inspect and, if necessary, replace the luminaire gaskets.
Close the luminaire.

Remplacement du module LED

La désignation du module LED est inscrite sur une étiquette apposée sur le luminaire.
Les modules de rechange BEGA correspondent aux modules d'origine en termes de couleur de lumière et de flux lumineux. Le module LED peut être remplacé par une personne qualifiée à l'aide d'outils disponibles dans le commerce.
Travailler hors tension et ouvrir le luminaire. Respecter la fiche d'utilisation du module LED.
Vérifier et remplacer les joints du luminaire le cas échéant.
Fermer le luminaire.

Ersatzteile

Blende	420178L7
LED-Netzteil	DEV-0136/500
LED-Modul 3000K	LED-0689/930

Spares

Shield	420178L7
LED power supply unit	DEV-0136/500
LED module 3000K	LED-0689/930

Pièces de rechange

Cache	420178L7
Bloc d'alimentation LED	DEV-0136/500
Module LED 3000K	LED-0689/930