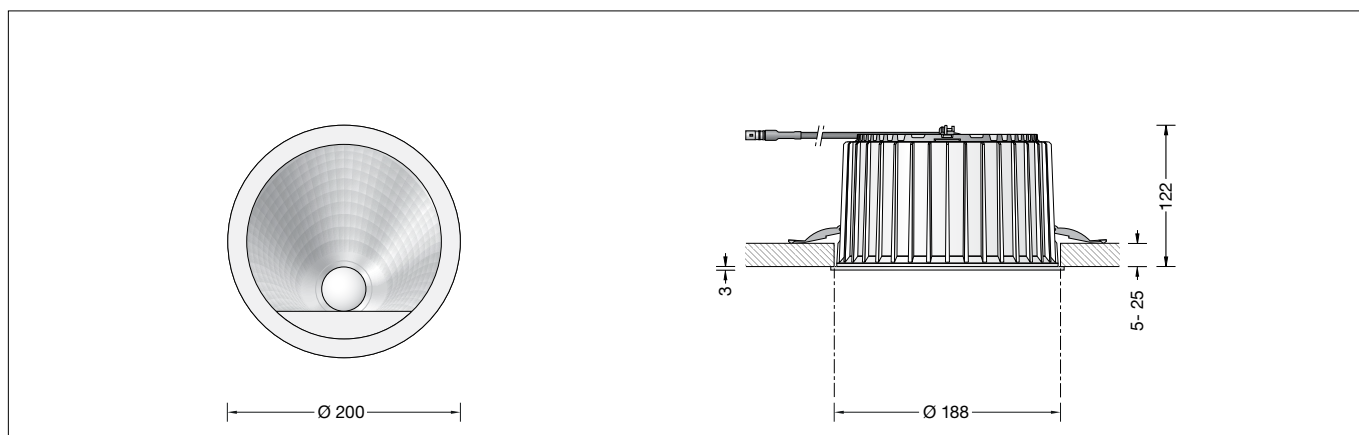


BEGA**50 397.3**

Deckeneinbau-Tiefstrahler für die Verwendung im Innenbereich
 Recessed ceiling luminaire for indoor use
 Plafonnier à encastrer pour utilisation à l'intérieur



Gebrauchsanweisung

Anwendung

LED-Deckeneinbau-Tiefstrahler · Innenleuchte mit asymmetrischer Lichtstärkeverteilung zum Anschluss an ein externes LED-Netzteil. Für den deckenaufliegenden Einbau in Zwischendecken im Innenbereich von 5-25 mm Stärke.

Produktbeschreibung

LED-Einbauleuchte ohne Netzteil
 Leuchtgehäuse aus Aluminiumguss
 Einbaugehäuse besteht aus glasfaserverstärktem Kunststoff (Polyamid) mit 2 Befestigungsfedern
 Reflektoroberfläche Reinstaluminium
 Lichtstreuende Silikonlinse
 Deckenabschlussring Oberfläche Chrom
 Sicherheitsglas
 Einbauöffnung \varnothing 188 mm
 Erforderliche Einbautiefe 130 mm
 1 Anschlussleitung mit Zugentlastung und Steckverbindersystem für BEGA Netzteil, on/off oder DALI
 Schutzklasse III III
 CE – Konformitätszeichen

Sicherheit

Für die Installation und für den Betrieb dieser Leuchte sind die nationalen Sicherheitsvorschriften zu beachten. Der Hersteller übernimmt keine Haftung für Schäden, die durch unsachgemäßen Einsatz oder Montage entstehen. Werden nachträglich Änderungen an der Leuchte vorgenommen, so gilt derjenige als Hersteller, der diese Änderungen vornimmt.

Überspannungsschutz

Die in der Leuchte verbauten elektronischen Komponenten sind nach DIN EN 61547 gegen Überspannung geschützt. Um einen zusätzlichen Schutz z.B. vor Transienten etc. zu erreichen, empfehlen wir separate Überspannungsschutzkomponenten. Sie finden diese auf unserer Website unter www.bega.de.

Instructions for use

Application

LED recessed ceiling downlight · Interior luminaire with asymmetrical light distribution for connection to an external LED power supply unit. For surface mounted installation in suspended ceilings in interior of 5-25 mm.

Product description

LED recessed luminaire without power supply unit
 Luminaire housing made of cast aluminium
 Installation housing is made of glass fibre reinforced synthetic material (polyamide) with 2 fastening springs
 Reflector surface made of pure aluminium
 Light-diffusing silicone lens
 Ceiling frame ring chrome finish
 Safety glass
 Recessed opening \varnothing 188 mm
 Recessed depth required 130 mm
 1 connecting cable with strain relief and plug connector system for BEGA power supply unit, on/off or DALI
 Safety class III III
 CE – Conformity mark

Safety indices

The installation and operation of this luminaire are subject to national safety regulations. The manufacturer is then discharged from liability when damage is caused by improper use or installation. If any luminaire is subsequently modified, the persons responsible for the modification shall be considered as manufacturer.

Overvoltage protection

The electronic components installed in the luminaire are protected against overvoltage in accordance with DIN EN 61547. To achieve an additional protection against e.g. transients, etc. we recommend separate overvoltage protection components. You can find them on our website at www.bega.com.

Fiche d'utilisation

Utilisation

Plafonnier-spot encastré à LED · Luminaire d'intérieur à répartition lumineuse asymétrique pour raccordement à un bloc d'alimentation LED externe. Pour l'installation sus-jacente dans les faux-plafonds à l'intérieur d'épaisseur 5-25 mm.

Description du produit

Luminaire encastré à LED sans bloc d'alimentation
 Armature en fonderie d'aluminium
 Boîtier d'encastrement est composée de matière synthétique renforcée à la fibre de verre (polyamide) avec 2 ressorts de fixation
 Finition du réflecteur aluminium extra-pur
 Lentille diffusante en silicone
 Anneau finition chrome
 Verre de sécurité
 Réserve \varnothing 188 mm
 Profondeur d'encastrement nécessaire 130 mm
 1 câble de connexion avec collier antitraction et le système de connecteur pour BEGA boîtier d'alimentation, on/off ou DALI
 Classe de protection III III
 CE – Sigle de conformité

Sécurité

Pour l'installation et l'utilisation de ce luminaire, respecter les normes de sécurité nationales. Le fabricant décline toute responsabilité résultant d'une mise en œuvre ou d'une installation inappropriée du produit. Toutes les modifications apportées au luminaire se feront sous la responsabilité exclusive de celui qui les effectuera.

Protection contre les surtensions

Les composants électroniques installés dans le luminaire sont protégés contre la surtension conformément à la norme DIN EN 61547. Pour obtenir une protection supplémentaire contre la surtension, les tensions transitoires etc., nous proposons des composants de protection séparés. Vous les trouverez sur notre site web www.bega.com.

Leuchtmittel

Modul-Anschlussleistung	17,2 W
Leuchten-Anschlussleistung	20 W
Bemessungstemperatur	$t_a = 25\text{ °C}$
Umgebungstemperatur	$t_{a\text{ max}} = 35\text{ °C}$

50 397.3 K3

Modul-Bezeichnung	LED-0785/930
Farbtemperatur	3000 K
Farbwiedergabeindex	CRI > 90
Modul-Lichtstrom	2655 lm
Leuchten-Lichtstrom	2130 lm
Leuchten-Lichtausbeute	106,5 lm/W

50 397.3 K4

Modul-Bezeichnung	LED-0785/940
Farbtemperatur	4000 K
Farbwiedergabeindex	CRI > 90
Modul-Lichtstrom	2695 lm
Leuchten-Lichtstrom	2162 lm
Leuchten-Lichtausbeute	108,1 lm/W

Lamp

Module connected wattage	17.2 W
Luminaire connected wattage	20 W
Rated temperature	$t_a = 25\text{ °C}$
Ambient temperature	$t_{a\text{ max}} = 35\text{ °C}$

50 397.3 K3

Module designation	LED-0785/930
Colour temperature	3000 K
Colour rendering index	CRI > 90
Module luminous flux	2655 lm
Luminaire luminous flux	2130 lm
Luminaire luminous efficiency	106,5 lm/W

50 397.3 K4

Module designation	LED-0785/940
Colour temperature	4000 K
Colour rendering index	CRI > 90
Module luminous flux	2695 lm
Luminaire luminous flux	2162 lm
Luminaire luminous efficiency	108,1 lm/W

Lampe

Puissance raccordée du module	17,2 W
Puissance raccordée du luminaire	20 W
Température de référence	$t_a = 25\text{ °C}$
Température d'ambiance	$t_{a\text{ max}} = 35\text{ °C}$

50 397.3 K3

Marquage des modules	LED-0785/930
Température de couleur	3000 K
Indice de rendu des couleurs	CRI > 90
Flux lumineux du module	2655 lm
Flux lumineux du luminaire	2130 lm
Rendement lum. d'un luminaire	106,5 lm/W

50 397.3 K4

Marquage des modules	LED-0785/940
Température de couleur	4000 K
Indice de rendu des couleurs	CRI > 90
Flux lumineux du module	2695 lm
Flux lumineux du luminaire	2162 lm
Rendement lum. d'un luminaire	108,1 lm/W

Lichttechnik

Halbstreuwinkel 46/70°

Lighting technology

Half beam angle 46/70°

Technique d'éclairage

Angle de diffusion à demi-intensité 46/70°

Montage

Leuchtengehäuse darf nicht in wärmedämmende Stoffe eingebaut werden.

Für den Betrieb der Leuchte ist ein separates Netzteil erforderlich.

Zum Anschluss an externes LED-Netzteil – Ergänzungsteil **13 144** oder **13 170** – ist die Leuchte mit einem 2-poligen Steckverbinder ausgestattet.

Gebrauchsanweisungen der LED-Netzteile beachten.

LEDs sind hochwertige elektronische Bauteile! Bitte vermeiden Sie während der Montage oder des Auswechsellns eine direkte Berührung der LED-Lichtausstrittsfläche mit den Händen.

Die Einbauöffnung wird durch den Anschlagring des Einbaugesäuses abgedeckt.

Die Befestigung des Einbaugesäuses in der Einbauöffnung erfolgt über zwei verstellbare Federn.

Einbau in Zwischendecken:

Es ist eine Einbauöffnung von 188 mm mit einer Mindestdiefe von 130 mm erforderlich.

Der seitliche Abstand vom Einbaugesäuse zu Gebäudeteilen muss mindestens 50 mm betragen.

Befestigungsfedern des Einbaugesäuses entgegen ihres Federdrucks beidseitig gegen das Gehäuse drücken und Einbaugesäuse in die Einbauöffnung schieben.

Die Befestigungsfedern greifen hinter die Deckenplatte. Die Stärke der Deckenplatte darf minimal 5 mm und maximal 25 mm betragen. Bei geringerer Stärke muss die Deckenplatte rückseitig verstärkt werden.

Einbaugesäuse mit zwei beiliegenden Befestigungsschrauben in der Deckenplatte fixieren – siehe Skizze.

Elektrischen Anschluss an LED-Netzteil vornehmen.

LED-Netzteil durch das Einbaugesäuse in die Zwischendecke führen und ablegen.

2-polige Steckverbindung zwischen Leuchte und externem LED-Netzteil herstellen.

Installation

Luminaire housing must not be installed in heat-insulating material.

A separate power supply unit is required to operate the luminaire.

For connection to external LED-power supply unit – accessory **13 144** or **13 170** – the luminaire is equipped with a 2-pin connector. Note operating instructions of the LED-power supply units.

LED are high-quality electronic components! Please avoid touching the light output opening of the LED directly during installation or relamping.

The recessed opening is covered by the frame of the luminaire housing.

Fixing of the installation housing in the recessed opening is achieved by using two adjustable springs.

Installation into inserted ceilings:

A recessed opening of 188 mm is necessary to accept the installation housing. Recessed depth min. 130 mm.

The lateral distance between recessed luminaire and other building parts must be at least 50 mm.

The fixing springs catch the ceiling panel from the back side. Minimum thickness of the ceiling panel is 5 mm. If minimum thickness of the panel is less than 3 mm it must be reinforced from the reverse side. Maximum thickness of the ceiling panel must be no more than 25 mm. Fix the installation housing in the ceiling panel with two enclosed fastening screws – see sketch.

Connect to the LED power supply unit.

Route the LED power supply unit through the installation housing and place it in the suspended ceiling.

Connect the 2-pin plug connector between luminaire and external LED power supply unit.

Installation

Le boîtier du luminaire ne doit pas être installé dans des matériaux d'isolation.

Un bloc d'alimentation séparé est nécessaire au fonctionnement du luminaire.

Pour la connexion au boîtier d'alimentation LED externe – accessoire **13 144** ou **13 170** – le luminaire est équipé d'un connecteur à 2 pôles. Respecter les fiches techniques des boîtiers d'alimentation à LED.

Les LED sont des composants électroniques de haute précision. Éviter de toucher la surface de diffusion des LED avec les doigts lorsque vous l'installez ou la remplacez.

Les bords de la réservation sont recouverts par l'anneau de butée du boîtier du luminaire.

La fixation du boîtier d'encastrement dans l'ouvrage s'effectue par deux ressorts réglables.

Encastrement dans les faux-plafonds:

Une réservation de 188 mm avec une profondeur minimal de 130 mm est nécessaire. La distance latérale entre le boîtier d'encastrement et des parties de bâtiment doit être au minimum 50 mm.

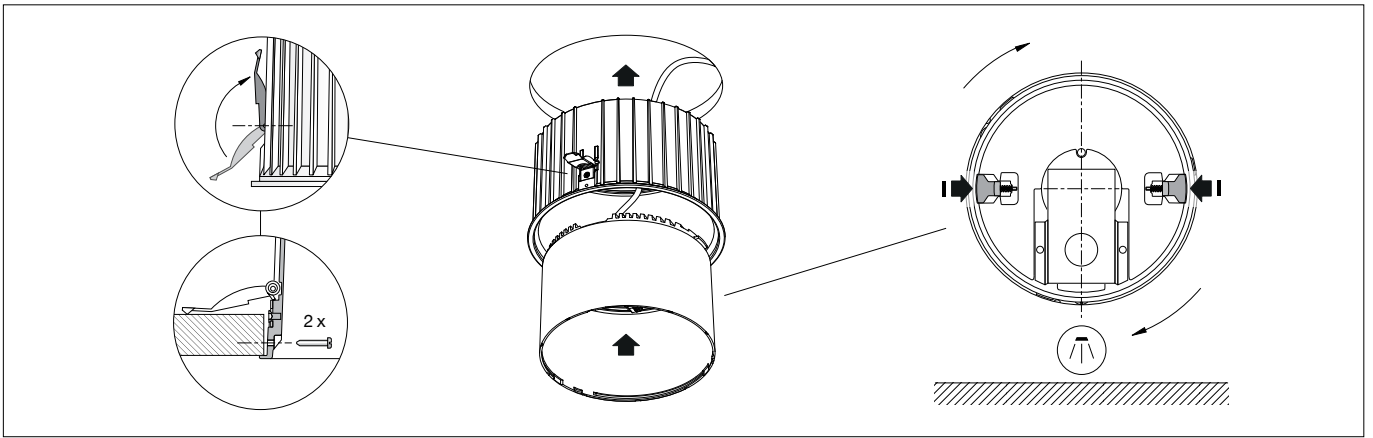
Les ressorts de fixation se coincent à l'arrière. L'épaisseur minimale de la paroi doit être 5 mm et de 25 mm maximum. Si l'épaisseur est inférieure la paroi doit être renforcée par derrière.

Fixer le boîtier d'encastrement dans la paroi avec deux vis de fixation fournies – voir croquis.

Réaliser le raccordement électrique au bloc d'alimentation LED.

Insérer et poser le bloc d'alimentation LED à travers le boîtier d'encastrement dans le faux plafond.

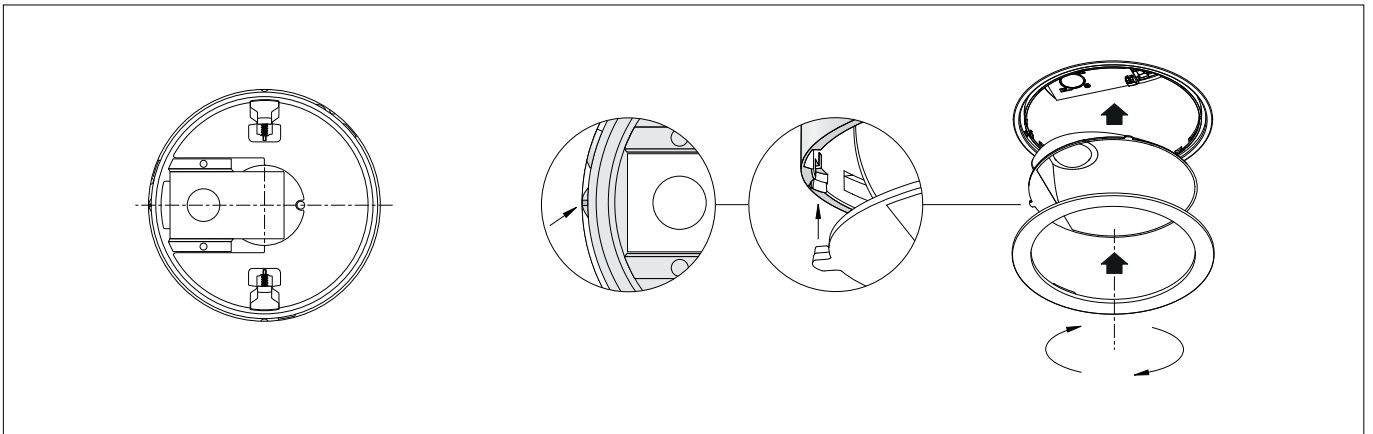
Relier le connecteur à 2 pôles entre le luminaire et le boîtier d'alimentation LED externe.



Beide innenliegenden Befestigungsschieber im Leuchtgehäuse zusammendrücken. Leuchtgehäuse bis zum Anschlag in das Einbaugehäuse einführen und Befestigungsschieber loslassen. Dieser Mechanismus gewährleistet einen sicheren Sitz des Leuchtgehäuses im Einbaugehäuse. Ausrichtung zur angestrahlten Fläche beachten. **Einbaugehäuse und externes LED-Netzteil dürfen nicht durch wärmedämmende Stoffe abgedeckt werden.**

Press together the two internal fixing sliders inside the luminaire housing. Push the luminaire housing to the end of the installation housing and then release the fixing sliders. This mechanism ensures that the luminaire housing sits securely inside the installation housing. Ensure correct directionality towards the area to be illuminated. **Installation housing and external LED-power supply unit must not be installed in heat-insulating material.**

Appuyer sur les deux coulisseaux de fixation internes dans l'armature. Insérer l'armature jusqu'en butée dans le boîtier d'encastrement et relâcher les coulisseaux de fixation. Ce mécanisme assure une parfaite mise en place de l'armature dans le boîtier d'encastrement. Vérifier l'orientation correcte du projecteur par rapport à la surface à éclairer. **Le boîtier d'encastrement et le boîtier d'alimentation LED externe ne doivent pas être installés dans des matériaux d'isolation.**



Um Fingerabdrücke auf dem Reflektor zu vermeiden, sind bei der Montage die beiliegenden Schutzhandschuhe zu benutzen. Reflektor mit Silikonlinse in die drei Randvertiefungen des Leuchtgehäuses einsetzen. Darauf achten, dass der Positionierungssteg des Reflektors mit der dafür vorgesehenen Randvertiefung übereinstimmt. Die korrekte Positionierung des Reflektors zur LED ist somit gewährleistet. Verriegelungsstege des Deckenabschlussrings vorsichtig in die 3 verbliebenen Aussparungen des Leuchtgehäuses einsetzen und Deckenabschlussring durch Rechtsdrehung festsetzen.

Please use the protective gloves provided for the installation to prevent finger prints on the reflector. Insert the reflector complete with the silicone lens into the three recessed rims of the luminaire housing. Make sure that the positioning bar of the reflector is placed inside the correct recessed rim. That will ensure that the reflector is positioned correctly in relation to the LED. Carefully insert the locking bars of the ceiling trim ring into the 3 remaining openings in the luminaire housing and fix the ceiling trim ring with a twist to the right.

Pour prévenir toute trace de doigt sur le réflecteur, portez les gants fournis lors de la pose. Poser le réflecteur avec la lentille en silicone dans les trois évidements périphériques de l'armature. Vérifier que la languette de positionnement du réflecteur coïncide avec l'évidement prévu à cet effet. Le positionnement correct du réflecteur par rapport à la LED est ainsi garanti. Poser avec précaution la languette de verrouillage dans les 3 réservations restantes de l'armature et fixer l'anneau de finition en effectuant un mouvement de rotation vers la droite.

Reinigung · Pflege

Leuchte regelmäßig mit lösungsmittelfreien Reinigungsmitteln von Schmutz säubern.

Cleaning · Maintenance

Clean luminaire regularly with solvent-free cleansers from dirt.

Nettoyage · Entretien approprié

Nettoyer régulièrement le luminaire et débarrasser le de la saleté. N'utiliser que des produits d'entretien ne contenant pas de solvant.

Austausch des LED-Moduls

Die Bezeichnung des LED-Moduls ist auf einem Etikett in der Leuchte vermerkt.

BEGA Ersatzmodule entsprechen in Lichtfarbe und Lichtleistung den ursprünglich verbauten Modulen. Der Austausch kann mit handelsüblichem Werkzeug durch qualifizierte Personen erfolgen.

Anlage spannungsfrei schalten und Leuchte öffnen.

Bitte beachten Sie die Montageanleitung des LED-Moduls.

Leuchte schließen.

Replacing the LED module

The designation of the LED module is noted on a label in the luminaire.

The light colour and light output of BEGA replacement modules correspond to those of the modules originally fitted. The module can be replaced by qualified persons using standard tools.

Disconnect the system and open the luminaire. Please follow the installation instructions for the LED module.

Close the luminaire.

Remplacement du module LED

La désignation du module LED est inscrite sur une étiquette apposée sur le luminaire.

Les modules de rechange BEGA correspondent aux modules d'origine en termes de couleur de lumière et de flux lumineux. Le module LED peut être remplacé par une personne qualifiée à l'aide d'outils disponibles dans le commerce.

Travailler hors tension et ouvrir le luminaire.

Respecter la fiche d'utilisation du module LED. Fermer le luminaire.

Ergänzungsteile

Netzteile für LED-Leuchten
220-240 V · 0/50-60 Hz mit Zugentlastung
und Steckverbindersystem

13144 Netzteil on/off

13170 Netzteil DALI

Die Netzteile sind nur für den Betrieb mit einer LED-Leuchte geeignet.

Zu den Ergänzungsteilen gibt es eine gesonderte Gebrauchsanweisung.

Accessories

Power supply units for LED luminaires
220-240 V · 0/50-60 Hz with strain relief and
plug connector system.

13144 Power supply unit on/off

13170 Power supply unit DALI

The power supply units are only suitable for the operation of one LED luminaire.

For the accessories a separate instructions for use can be provided upon request.

Accessoires

Blocs d'alimentation pour luminaires à LED
220-240 V · 0/50-60 Hz avec collier anti-
traction et le système de connecteur.

13144 Bloc d'alimentation on/off

13170 Bloc d'alimentation DALI

Les blocs d'alimentation permettent l'utilisation avec une luminaire à LED seulement.

Une fiche d'utilisation pour ces accessoires est disponible.

Ersatzteile

LED-Modul 3000 K	LED-0785/930
LED-Modul 4000 K	LED-0785/940
Zierring	75002953
Reflektor	76001638M

Spares

LED module 3000 K	LED-0785/930
LED module 4000 K	LED-0785/940
Ornamental ring	75002953
Reflector	76001638M

Pièces de rechange

Module LED 3000 K	LED-0785/930
Module LED 4000 K	LED-0785/940
Anneau d'ornement	75002953
Réfecteur	76001638M