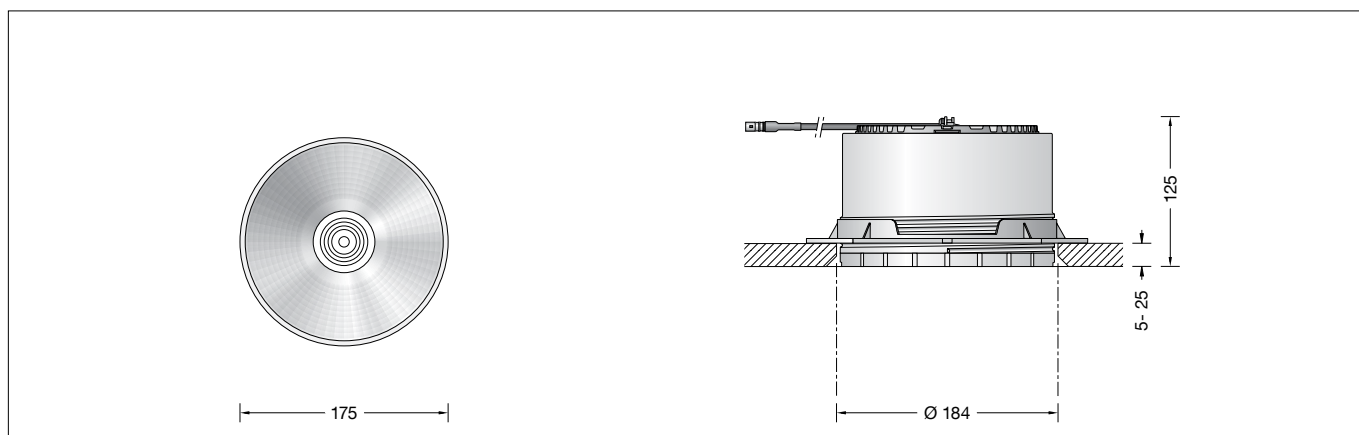


**BEGA****50 382.1**

Deckeneinbau-Tiefstrahler für die Verwendung im Innenbereich  
 Recessed ceiling luminaire for indoor use  
 Plafonnier à encastrer pour utilisation à l'intérieur



### Gebrauchsanweisung

#### Anwendung

LED-Deckeneinbau-Tiefstrahler ·  
 Innenleuchte mit symmetrisch streuender  
 Lichtstärkeverteilung zum Anschluss an ein  
 externes LED-Netzteil.  
 Für den flächenbündigen Einbau in  
 Zwischendecken im Innenbereich von 5-25 mm  
 Stärke.

#### Produktbeschreibung

LED-Einbauleuchte ohne Netzteil  
 Leuchtgehäuse aus Aluminiumguss  
 Einbaugehäuse besteht aus  
 glasfaserverstärktem Kunststoff  
 Zentrierplatte aus Polystyrol-Hartschaum  
 Reflektoroberfläche Reinstaluminium  
 Optische Silikonlinse  
 Deckenabschlussring aus Metall,  
 Oberfläche Einbrennlackierung weiß  
 Sicherheitsglas  
 Einbauöffnung  $\varnothing$  184 mm  
 Erforderliche Einbautiefe 130 mm  
 1 Anschlussleitung mit Zugentlastung und  
 Steckverbindersystem für BEGA Netzteil,  
 on/off oder DALI  
 Schutzklasse III   
 CE – Konformitätszeichen

#### Sicherheit

Für die Installation und für den Betrieb  
 dieser Leuchte sind die nationalen  
 Sicherheitsvorschriften zu beachten.  
 Der Hersteller übernimmt keine Haftung für  
 Schäden, die durch unsachgemäßen Einsatz  
 oder Montage entstehen.  
 Werden nachträglich Änderungen an der  
 Leuchte vorgenommen, so gilt derjenige als  
 Hersteller, der diese Änderungen vornimmt.

#### Überspannungsschutz

Die in der Leuchte verbauten elektronischen  
 Komponenten sind nach DIN EN 61547 gegen  
 Überspannung geschützt.  
 Um einen zusätzlichen Schutz z. B. vor  
 Transienten etc. zu erreichen, empfehlen wir  
 separate Überspannungsschutzkomponenten.  
 Sie finden diese auf unserer Website unter  
 www.bega.com.

#### Lichttechnik

Halbstreuwinkel 31°

### Instructions for use

#### Application

Recessed LED-ceiling luminaire · indoor  
 luminaire with symmetrical wide beam  
 distribution for connection to external LED  
 power supply unit.  
 For flush installation in indoor suspended  
 ceilings of 5-25 mm thickness.

#### Product description

LED recessed luminaire without power supply  
 unit  
 Luminaire housing made of cast aluminium  
 The recessed housing is made of glass fibre  
 reinforced synthetic material  
 Centre-plate made of rigid polystyrene foam  
 Reflector surface made of pure aluminium  
 Optical silicone lens  
 Metal ceiling frame ring,  
 finish white enamel  
 Safety glass  
 Recessed opening  $\varnothing$  184 mm  
 Recessed depth required 130 mm  
 1 connecting cable with strain relief and plug  
 connector system for BEGA power supply unit,  
 on/off or DALI  
 Safety class III   
 CE – Conformity mark

#### Safety indices

The installation and operation of this luminaire  
 are subject to national safety regulations.  
 The manufacturer is then discharged from  
 liability when damage is caused by improper  
 use or installation.  
 If any luminaire is subsequently modified, the  
 persons responsible for the modification shall  
 be considered as manufacturer.

#### Overvoltage protection

The electronic components installed in the  
 luminaire are protected against overvoltage in  
 accordance with DIN EN 61547.  
 To achieve an additional protection against  
 e. g. transients, etc. we recommend separate  
 overvoltage protection components.  
 You can find them on our website at  
 www.bega.com.

#### Lighting technology

Half beam angle 31°

### Fiche d'utilisation

#### Utilisation

Plafonnier à encastrer LED · luminaire  
 d'intérieur à répartition lumineuse diffuse  
 symétrique pour la connexion au bloc  
 d'alimentation LED externe.  
 Pour encastrement affleurant à l'intérieur,  
 dans des faux-plafonds d'une épaisseur de  
 5-25 mm.

#### Description du produit

Luminaire encastré à LED sans bloc  
 d'alimentation  
 Armature en fonderie d'aluminium  
 Le boîtier d'encastrement est en matière  
 synthétique renforcée à la fibre de verre  
 Plaque de centrage en mousse de polystyrène  
 rigide  
 Finition du réflecteur aluminium extra-pur  
 Lentille optique en silicone  
 Anneau métallique, finition laque cuite au four  
 couleur blanche  
 Verre de sécurité  
 Réserve  $\varnothing$  184 mm  
 Profondeur d'encastrement  
 nécessaire 130 mm  
 1 câble de connexion avec collier antitraction  
 et le système de connecteur pour BEGA boîtier  
 d'alimentation, on/off ou DALI  
 Classe de protection III   
 CE – Sigle de conformité

#### Sécurité

Pour l'installation et l'utilisation de ce luminaire,  
 respecter les normes de sécurité nationales.  
 Le fabricant décline toute responsabilité  
 résultant d'une mise en œuvre ou d'une  
 installation inappropriée du produit.  
 Toutes les modifications apportées au luminaire  
 se feront sous la responsabilité exclusive de  
 celui qui les effectuera.

#### Protection contre les surtensions

Les composants électroniques installés dans  
 le luminaire sont protégés contre la surtension  
 conformément à la norme DIN EN 61547.  
 Pour obtenir une protection supplémentaire  
 contre la surtension, les tensions transitoires  
 etc., nous proposons des composants de  
 protection séparés. Vous les trouverez sur notre  
 site web www.bega.com.

#### Technique d'éclairage

Angle de diffusion à demi-intensité 31°

## Leuchtmittel

Modul-Anschlussleistung	17 W
Leuchten-Anschlussleistung	20 W
Bemessungstemperatur	$t_a = 25\text{ °C}$
Umgebungstemperatur	$t_{a\text{ max}} = 40\text{ °C}$
Bei Einbau in Dämmung	$t_{a\text{ max}} = 25\text{ °C}$

### 50382.1 K3

Modul-Bezeichnung	LED-0785/930
Farbtemperatur	3000 K
Farbwiedergabeindex	CRI >90
Modul-Lichtstrom	2655 lm
Leuchten-Lichtstrom	2294 lm
Leuchten-Lichtausbeute	114,7 lm/W

### 50382.1 K4

Modul-Bezeichnung	LED-0785/940
Farbtemperatur	4000 K
Farbwiedergabeindex	CRI >90
Modul-Lichtstrom	2695 lm
Leuchten-Lichtstrom	2329 lm
Leuchten-Lichtausbeute	116,4 lm/W

## Lamp

Module connected wattage	17 W
Luminaire connected wattage	20 W
Rated temperature	$t_a = 25\text{ °C}$
Ambient temperature	$t_{a\text{ max}} = 40\text{ °C}$
When installed in heat-insulating material	$t_{a\text{ max}} = 25\text{ °C}$

### 50382.1 K3

Module designation	LED-0785/930
Colour temperature	3000 K
Colour rendering index	CRI >90
Module luminous flux	2655 lm
Luminaire luminous flux	2294 lm
Luminaire luminous efficiency	114,7 lm/W

### 50382.1 K4

Module designation	LED-0785/940
Colour temperature	4000 K
Colour rendering index	CRI >90
Module luminous flux	2695 lm
Luminaire luminous flux	2329 lm
Luminaire luminous efficiency	116,4 lm/W

## Lampe

Puissance raccordée du module	17 W
Puissance raccordée du luminaire	20 W
Température de référence	$t_a = 25\text{ °C}$
Température d'ambiance	$t_{a\text{ max}} = 40\text{ °C}$
Installation dans un matériau d'isolation	$t_{a\text{ max}} = 25\text{ °C}$

### 50382.1 K3

Marquage des modules	LED-0785/930
Température de couleur	3000 K
Indice de rendu des couleurs	CRI >90
Flux lumineux du module	2655 lm
Flux lumineux du luminaire	2294 lm
Rendement lum. d'un luminaire	114,7 lm/W

### 50382.1 K4

Marquage des modules	LED-0785/940
Température de couleur	4000 K
Indice de rendu des couleurs	CRI >90
Flux lumineux du module	2695 lm
Flux lumineux du luminaire	2329 lm
Rendement lum. d'un luminaire	116,4 lm/W

## Vor der Montage zu beachten:

Für die deckenbündige Montage des Einbaugesäßes in der abgehängten Decke ist zusätzlich Spachtelmasse erforderlich.

## Montage

### Für den Betrieb der Leuchte ist ein separates Netzteil erforderlich.

Zum Anschluss an externes LED-Netzteil – Ergänzungsteil **13 144** oder **13 170** – ist die Leuchte mit einem 2-poligen Steckverbinder ausgestattet.

Gebrauchsanweisungen der LED-Netzteile beachten.

LEDs sind hochwertige elektronische Bauteile! Bitte vermeiden Sie während der Montage oder des Auswechselns eine direkte Berührung der LED-Lichtausstrittsfläche mit den Händen.

Die Befestigung des Einbaugesäßes in der Einbauöffnung erfolgt durch deckenunterseitige Verschraubung.

### Einbau in Zwischendecken:

Es ist eine Einbauöffnung von 184 mm mit einer Mindestdiefe von 130 mm erforderlich.

Der seitliche Abstand vom Einbaugesäß zu Gebäudeteilen muss mindestens 50 mm betragen.

Deckenausschnitt in die abgehängte Decke einbringen. Deckenausschnitt in Abhängigkeit der Deckenplattenstärke mit einer umlaufenden 45°-Fase versehen.

## Notice prior to installation:

Additional filler is required for the flush installation of the recessed housing in the suspended ceiling.

## Installation

### A separate power supply unit is required to operate the luminaire.

For connection to external LED-power supply unit – accessory **13 144** or **13 170** – the luminaire is equipped with a 2-pin connector. Note operating instructions of the LED-power supply units.

LED are high-quality electronic components! Please avoid touching the light output opening of the LED directly during installation or relamping.

The recessed housing is fixed in the recessed opening by screwing it to the ceiling from below.

### Installation in suspended ceilings:

A recessed opening of 184 mm with a minimum depth of 130 mm is required.

The lateral clearance between the recessed housing and parts of the building must be at least 50 mm.

Make the appropriate cutout in the suspended ceiling. The ceiling cutout must have an all-round chamfer of 45°, depending on the thickness of the ceiling panel.

## À respecter avant la pose :

Du mastic est nécessaire pour réaliser l'encastrement affleurant du boîtier dans le plafond suspendu.

## Installation

### Un bloc d'alimentation séparé est nécessaire au fonctionnement du luminaire.

Pour la connexion au boîtier d'alimentation LED externe – accessoire **13 144** ou **13 170** – le luminaire est équipé d'un connecteur à 2 pôles.

Respecter les fiches techniques des boîtiers d'alimentation à LED.

Les LED sont des composants électroniques de haute précision. Éviter de toucher la surface de diffusion des LED avec les doigts lorsque vous l'installez ou la remplacez.

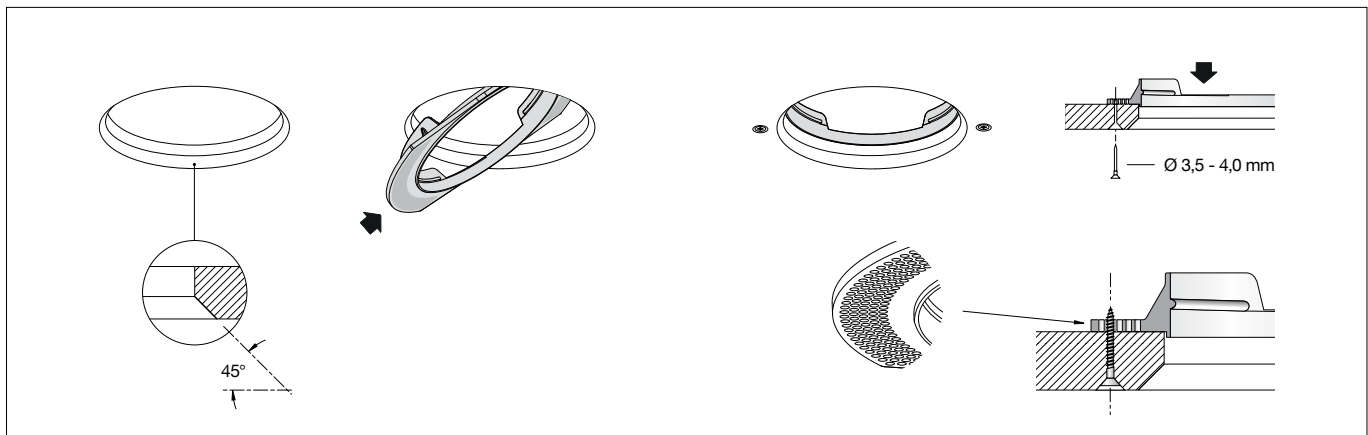
La fixation du boîtier d'encastrement dans la réservation se fait par vissage sur la face inférieure du plafond.

### Installation dans les faux plafonds :

Une réservation de 184 mm d'une profondeur minimale de 130 mm est nécessaire.

L'écart latéral entre le boîtier d'encastrement et les éléments du bâtiment doit être d'au moins 50 mm.

Réaliser l'ouverture d'encastrement dans le plafond suspendu. En tenant compte de l'épaisseur de la plaque de plafond, réaliser un chanfrein périphérique de 45° sur l'ouverture d'encastrement.



Deckenbefestigungsplatte nach oben aus dem Gewinde der Einstellhülse herausdrehen, durch den Deckenausschnitt führen und auf der abgehängten Decke platzieren.

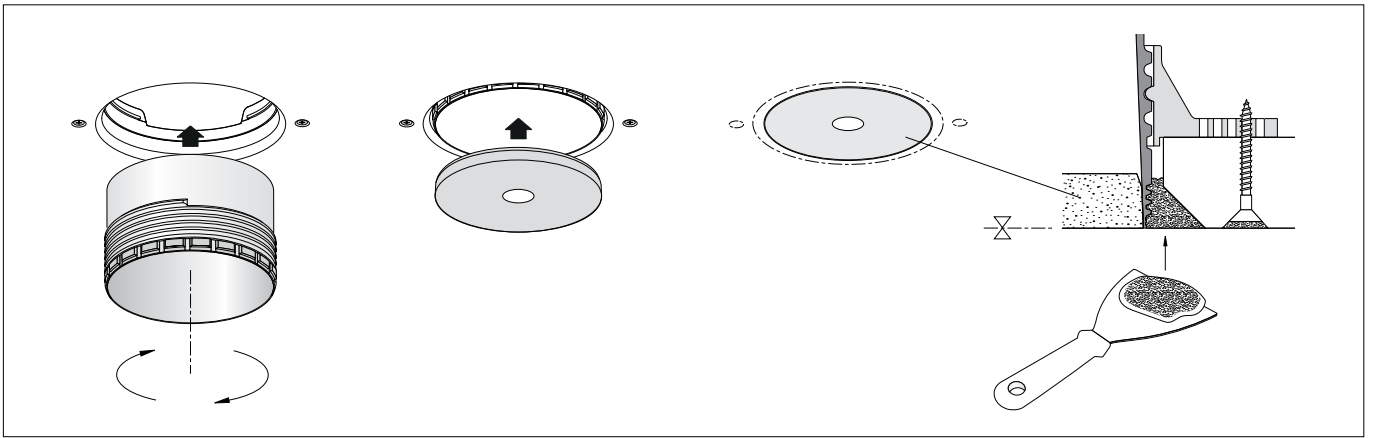
Deckenbefestigungsplatte mit Schrauben ( $\varnothing$  3,5 bis 4 mm) für Gipskartonplatten von unten durch die abgehängte Decke festschrauben. Dabei Deckenbefestigungsplatte durch den Deckenausschnitt gegenhalten.

Remove the ceiling mounting plate by turning it upwards and out of the thread of the adjusting sleeve, move it through the ceiling cutout and place it on the suspended ceiling.

Secure the ceiling mounting plate with screws ( $\varnothing$  3.5 to 4 mm) suitable for gypsum plasterboard panels from below through the suspended ceiling. When doing so, hold the ceiling mounting plate through the ceiling cutout.

Extraire la plaque de fixation du filetage du manchon de réglage en la tournant vers le haut, la glisser à travers l'ouverture du plafond et la positionner sur le plafond suspendu.

Fixer la plaque de fixation à l'aide de vis ( $\varnothing$  3,5 à 4 mm) pour plaques de plâtre par en dessous, à travers le plafond suspendu. Ce faisant, bien appuyer la plaque de fixation contre l'ouverture d'encastrement.



Einstellhülse in das Gewinde der vorab montierten Deckenbefestigungsplatte eindrehen, bis die exakte Deckenbündigkeit erreicht ist.

Beiliegende Zentrierplatte aus Polystyrol-Hartschaum bündig in die Einstellhülse drücken.

**WICHTIG:**

**Es ist unbedingt erforderlich, diese Zentrierplatte zu verwenden, um eine korrekte Montage der Leuchte in der Decke zu gewährleisten!**

Die 45°-Fase des Deckenausschnitts mit handelsüblicher Spachtelmasse verfüllen und flächenbündig abziehen.

Spachtelmasse vollständig aushärten lassen!

Zentrierplatte ca. 5 mm nach oben in die Einstellhülse drücken und danach vorsichtig nach unten aus der Einstellhülse entfernen.

Turn the adjusting sleeve into the thread of the previously fitted ceiling mounting plate until it is exactly flush with the ceiling.

Press the enclosed centre-plate made of rigid polystyrene foam into the adjusting sleeve so that it is flush.

**IMPORTANT:**

**Make sure to use this centre-plate in order to guarantee the correct installation of the luminaire in the ceiling!**

Fill the 45° chamfer of the ceiling cutout with standard filler and smooth it so that it is flush.

Allow the filler to set completely! Press the centre-plate about 5 mm upwards into the adjusting sleeve and then pull it down carefully to remove it from the adjusting sleeve.

Insérer le manchon de réglage dans le filetage de la plaque de fixation pré-montée en le tournant jusqu'à alignement parfait à fleur du plafond.

Positionner la plaque de centrage en mousse de polystyrène rigide fournie à fleur du manchon de réglage en exerçant une pression.

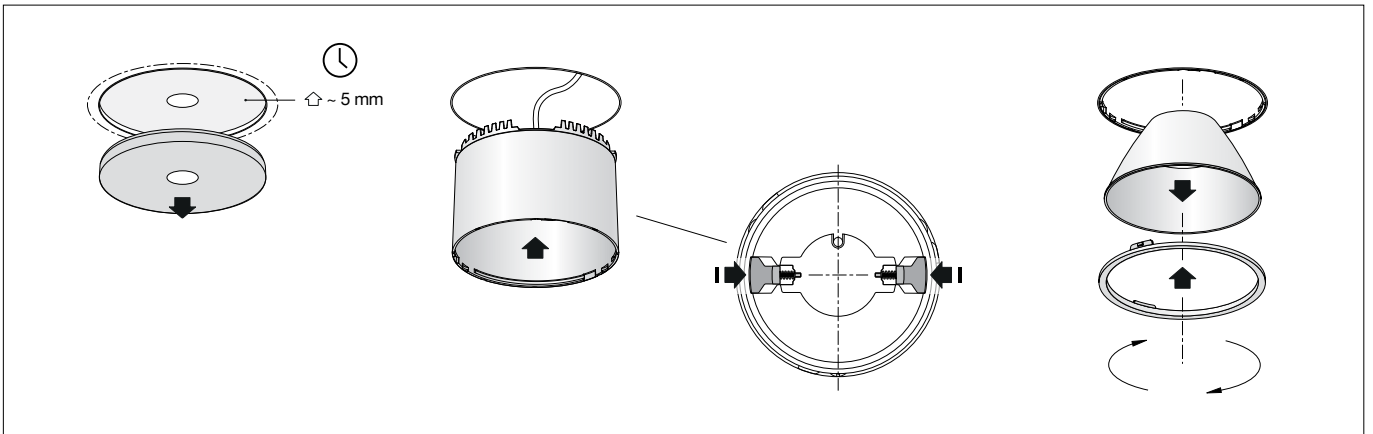
**IMPORTANT :**

**Utiliser IMPÉRATIVEMENT cette plaque de centrage afin de garantir une pose correcte du luminaire au plafond !**

Remplir le chanfrein de 45° de mastic usuel et égaliser avec le bord de la plaque.

Attendre le durcissement complet du mastic !

Enfoncer la plaque de centrage d'env. 5 mm dans le manchon de réglage en appuyant vers le haut, puis la retirer délicatement du manchon en tirant vers le bas.



Elektrischen Anschluss an LED-Netzteil vornehmen.

LED-Netzteil durch das Einbaugehäuse in die Zwischendecke führen und ablegen.

2-polige Steckverbindung zwischen Leuchte und externem LED-Netzteil herstellen.

Connect to the LED power supply unit. Route the LED power supply unit through the installation housing and place it in the suspended ceiling.

Connect the 2-pin plug connector between luminaire and external LED power supply unit.

Réaliser le raccordement électrique au bloc d'alimentation LED.

Insérer et poser le bloc d'alimentation LED à travers le boîtier d'encastrement dans le faux plafond.

Relier le connecteur à 2 pôles entre le luminaire et le boîtier d'alimentation LED externe.

Beide innenliegenden Befestigungsschieber im Leuchtengehäuse zusammendrücken. Leuchtengehäuse bis zum Anschlag in das Einbaugehäuse einführen und Befestigungsschieber loslassen. Dieser Mechanismus gewährleistet einen sicheren Sitz des Leuchtengehäuses im Einbaugehäuse.

Um Fingerabdrücke auf dem Reflektor zu vermeiden, sind bei der Montage die beiliegenden Schutzhandschuhe zu benutzen. Reflektor mit Silikonlinse auf den Deckenabschlussring aufsetzen. Deckenabschlussring mit Reflektor durch Rechtsdrehung in Leuchtengehäuse festsetzen.

Press together the two internal fixing sliders inside the luminaire housing. Push the luminaire housing to the end of the installation housing and then release the fixing sliders. This mechanism ensures that the luminaire housing sits securely inside the installation housing.

Please use the protective gloves provided for the installation to prevent finger prints on the reflector. Place the reflector with silicone lens on the ceiling trim ring. Twist the ceiling trim ring complete with the attached reflector to the right to fix the assembly inside the luminaire housing.

Appuyer sur les deux coulisseaux de fixation internes dans l'armature. Insérer l'armature jusqu'en butée dans le boîtier d'encastrement et relâcher les coulisseaux de fixation. Ce mécanisme assure une parfaite mise en place de l'armature dans le boîtier d'encastrement.

Pour prévenir toute trace de doigt sur le réflecteur, portez les gants fournis lors de la pose. Poser le réflecteur avec la lentille en silicone sur l'anneau de finition. Fixer l'anneau de finition et le réflecteur dans l'armature en effectuant un mouvement de rotation vers la droite.

### Reinigung · Pflege

Leuchte regelmäßig mit lösungsmittelfreien Reinigungsmitteln von Schmutz säubern.

### Cleaning · Maintenance

Clean luminaire regularly with solvent-free cleansers from dirt.

### Nettoyage · Entretien approprié

Nettoyer régulièrement le luminaire et débarrasser le de la saleté. N'utiliser que des produits d'entretien ne contenant pas de solvant.

### Austausch des LED-Moduls

Die Bezeichnung des LED-Moduls ist auf einem Etikett in der Leuchte vermerkt.

BEGA Ersatzmodule entsprechen in Lichtfarbe und Lichtleistung den ursprünglich verbauten Modulen. Der Austausch kann mit handelsüblichem Werkzeug durch qualifizierte Personen erfolgen.

Anlage spannungsfrei schalten und Leuchte öffnen.

Bitte beachten Sie die Montageanleitung des LED-Moduls.

Leuchte schließen.

### Replacing the LED module

The designation of the LED module is noted on a label in the luminaire.

The light colour and light output of BEGA replacement modules correspond to those of the modules originally fitted. The module can be replaced by qualified persons using standard tools.

Disconnect the system and open the luminaire.

Please follow the installation instructions for the LED module.

Close the luminaire.

### Remplacement du module LED

La désignation du module LED est inscrite sur une étiquette apposée sur le luminaire.

Les modules de rechange BEGA correspondent aux modules d'origine en termes de couleur de lumière et de flux lumineux. Le module LED peut être remplacé par une personne qualifiée à l'aide d'outils disponibles dans le commerce.

Travailler hors tension et ouvrir le luminaire.

Respecter la fiche d'utilisation du module LED.

Fermer le luminaire.

### Ergänzungsteile

Netzteile für LED-Leuchten  
220-240 V · 0/50-60 Hz mit Zugentlastung und Steckverbindersystem

**13144** Netzteil on/off

**13170** Netzteil DALI

Die Netzteile sind nur für den Betrieb mit einer LED-Leuchte geeignet.

Zu den Ergänzungsteilen gibt es eine gesonderte Gebrauchsanweisung.

### Accessories

Power supply units for LED luminaires  
220-240 V · 0/50-60 Hz with strain relief and plug connector system.

**13144** Power supply unit on/off

**13170** Power supply unit DALI

The power supply units are only suitable for the operation of one LED luminaire.

For the accessories a separate instructions for use can be provided upon request.

### Accessoires

Blocs d'alimentation pour luminaires à LED  
220-240 V · 0/50-60 Hz avec collier anti-traction et le système de connecteur.

**13144** Bloc d'alimentation on/off

**13170** Bloc d'alimentation DALI

Les blocs d'alimentation permettent l'utilisation avec une luminaire à LED seulement.

Une fiche d'utilisation pour ces accessoires est disponible.

### Ersatzteile

Zentrierplatte	06 000 420
Abschlussring	20 000 046 M
LED-Modul 3000 K	LED-0785/930
LED-Modul 4000 K	LED-0785/940
Reflektor	76 001 614.1M

### Spare

Centre-plate	06 000 420
Trim ring	20 000 046 M
LED module 3000 K	LED-0785/930
LED module 4000 K	LED-0785/940
Reflector	76 001 614.1M

### Pièces de rechange

Plaque de centrage	06 000 420
Anneau de fin.	20 000 046 M
Module LED 3000 K	LED-0785/930
Module LED 4000 K	LED-0785/940
Réfecteur	76 001 614.1M