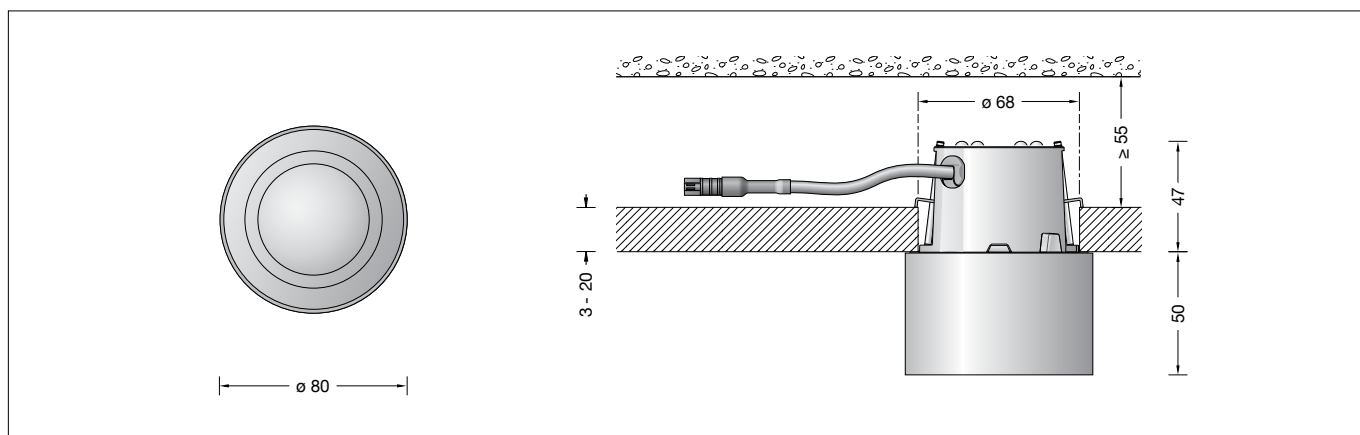


BEGA**50 370.2**

Deckeneinbauleuchte für die Verwendung im Innenbereich
 Recessed ceiling luminaire for indoor use
 Plafonnier à encastrer pour utilisation à l'intérieur



Gebrauchsanweisung

Anwendung

LED-Deckeneinbau-Tiefstrahler · Innenleuchte mit Aluminiumgehäuse für nach unten gerichtetes, abgeblendetes Licht. Leuchte zum Anschluss an externes LED-Netzteil.
 Die eingesetzte LED-Technik bietet Langlebigkeit und optimale Lichtleistung bei gleichzeitig geringem Energieverbrauch.

Produktbeschreibung

LED-Deckeneinbauleuchte »STUDIO LINE« aus Aluminiumguss – **ohne Netzteil**
 Gehäuseblende aus Aluminium, Oberfläche Einbrennlackierung samtweiß, Innenfarbton aluminium matt
 Lichtstreuende Silikonlinse
 Reflektor aus hochglanzeloxiertem Reinstaluminium
 Befestigung der Leuchte über 2 keilförmig angebrachte, verstellbare Krallen
 Schutzklasse III
CE – Konformitätszeichen
 Gewicht: 0,2 kg

Sicherheit

Für die Installation und für den Betrieb dieser Leuchte sind die nationalen Sicherheitsvorschriften zu beachten. Der Hersteller übernimmt keine Haftung für Schäden, die durch unsachgemäßen Einsatz oder Montage entstehen. Werden nachträglich Änderungen an der Leuchte vorgenommen, so gilt derjenige als Hersteller, der diese Änderungen vornimmt.

Leuchtmittel

Modul-Anschlussleistung	6,5 W
Leuchten-Anschlussleistung	8 W
Bemessungstemperatur	$t_a = 25 \text{ °C}$
Umgebungstemperatur	$t_{a \text{ max}} = 40 \text{ °C}$

Modul-Bezeichnung	LED-0500/930
Farbtemperatur	3000 K
Farbwiedergabeindex	$R_a > 90$
Modul-Lichtstrom	835 lm
Leuchtenlichtstrom*	435 lm
Leuchten-Lichtausbeute*	54,4 lm/W

* vorläufige Daten

Instructions for use

Application

Recessed LED-ceiling luminaire · indoor luminaire with aluminium housing for shielded light deflected downwards.
 Luminaire for connection to external LED power supply unit.
 The used LED technique offers durability and optimal light output with low power consumption at the same time.

Product description

Recessed LED ceiling luminaire »STUDIO LINE« made of die-cast aluminium – **without power supply unit**
 Aluminium housing shield, velvet white enamel finish, Inside hue matt aluminium
 Light diffusing silicone lens
 Reflector of anodised pure aluminium
 Fixing is achieved by using 2 adjustable wedge-shaped claws
 Safety class III
CE – Conformity mark
 Weight: 0.2 kg

Safety indices

The installation and operation of this luminaire are subject to national safety regulations. If damage is caused by improper use or installation, the manufacturer is released from any liability. If the luminaire will subsequently be modified, the person responsible for the modification will be considered as manufacturer.

Lamp

Module connected wattage	6.5 W
Luminaire connected wattage	8 W
Rated temperature	$t_a = 25 \text{ °C}$
Ambient temperature	$t_{a \text{ max}} = 40 \text{ °C}$

Module designation	LED-0500/930
Colour temperature	3000 K
Colour rendering index	$R_a > 90$
Module luminous flux	835 lm
Luminaire luminous flux*	435 lm
Luminaire luminous efficiency*	54,4 lm/W

* preliminary data

Fiche d'utilisation

Utilisation

Plafonnier à encastrer LED · luminaire d'intérieur avec armature en aluminium pour un éclairage défilé, dirigé vers le bas.
 Luminaire pour la connexion au bloc d'alimentation LED externe.
 La technologie à LED offre à la fois longévité, rendement lumineux optimal et faible consommation d'énergie.

Description du produit

Plafonnier à encastrer LED »STUDIO LINE« en fonte d'aluminium – **sans boîtier d'alimentation**
 Cache du boîtier en aluminium, finition laque cuite au four blanche satinée, Teinte intérieure aluminium mat
 Lentille de diffusant en silicone
 Réflecteur en aluminium pure anodisé
 La fixation du luminaire s'effectue par 2 griffes réglables en forme de clavette
 Classe de protection III
CE – Sigle de conformité
 Poids: 0,2 kg

Sécurité

Pour l'installation et l'utilisation de ce luminaire, respecter les normes de sécurité nationales.
 Le fabricant décline toute responsabilité résultant d'une mise en œuvre ou d'une installation inappropriée du produit. Toutes les modifications apportées au luminaire se feront sous la responsabilité exclusive de celui les effectuera.

Lampe

Puissance raccordée du module	6,5 W
Puissance raccordée du luminaire	8 W
Température de référence	$t_a = 25 \text{ °C}$
Température d'ambiance	$t_{a \text{ max}} = 40 \text{ °C}$

Marquage des modules	LED-0500/930
Température de couleur	3000 K
Indice de rendu des couleurs	$R_a > 90$
Flux lumineux du module	835 lm
Flux lumineux du luminaire*	435 lm
Rendement lum. d'un luminaire*	54,4 lm/W

* données provisoires

Lichttechnik

Halbstrahlwinkel 56°.

Leuchtendaten für das Lichttechnische Berechnungsprogramm DIALux für Außenbeleuchtung, Straßenbeleuchtung und Innenbeleuchtung, sowie Leuchtendaten im EULUMDAT und im IES-Format finden Sie auf der BEGA Internetseite www.bega.de.

Montage

☛ Leuchtengehäuse darf nicht in wärmedämmende Stoffe eingebaut werden.

Für den Betrieb der Leuchte ist ein separates Netzteil erforderlich - siehe Ergänzungssteile - .

Die Einbauöffnung wird durch den Anschlagrahmen der Leuchte abgedeckt.

Die Befestigung der Leuchte erfolgt über 2 keilförmig angebrachte, verstellbare Krallen.

LEDs sind hochwertige elektronische Bauteile! Bitte vermeiden Sie während der Montage oder des Auswechselns eine direkte Berührung mit den Händen.

Einbau in Zwischendecken

Es ist eine Einbauöffnung von \varnothing 68 mm mit einem Freiraum von min. 55 mm erforderlich - siehe Skizze.

Leuchte und externes Netzteil dürfen nicht in wärmedämmende Stoffe eingebaut werden.

Der seitliche Abstand von Leuchte zu sonstigen Baustoffen muss mindestens 50 mm betragen.

Die Krallen greifen hinter die Bauplatte.

Die Stärke der Platte darf minimal 3 mm und maximal 20 mm betragen.

Bei geringerer Stärke muss die Platte rückseitig verstärkt werden.

Zum Anschluss an externes LED-Netzteil - Ergänzungsteil **13074** oder **13075** - ist die Leuchte mit einem 2-poligen Steckverbinder ausgestattet.

Gebrauchsanweisungen der LED-Netzteile beachten.

Externes LED-Netzteil sowie Leuchte in die Deckenöffnung schieben.

Schrauben der Krallenbefestigung der Leuchte gleichmäßig handfest anziehen.

Reflektor auf beigefügter Gehäuseblende zentrieren.

Gehäuseblende mit Reflektor auf Anschlagrahmen der Leuchte (magnetisch) aufsetzen - siehe Skizze.

Lighting technology

Half beam angle 56°.

Luminaire data for the light planning program DIALux for outdoor lighting, street lighting and interior lighting as well as luminaire data in EULUMDAT and IES format are available on the BEGA website www.bega.com.

Installation

☛ Luminaire housing must not be installed in heat-insulating material.

A separate power supply unit is required to operate the luminaire - see accessories - .

The recessed opening will be covered by the frame of the luminaire.

Fixing of the luminaire is achieved by using 2 adjustable wedge-shaped claws.

LEDs are high-quality electronic components! Please avoid touching them directly during installation or relamping.

Installation into false ceilings

A recessed opening of \varnothing 68 mm is necessary to accept the luminaire.

Free space depth min. 55 mm - see sketch.

Luminaire and external LED-power supply unit must not be installed in heat-insulating material.

The lateral distance between recessed luminaire and standard combustible building parts must be at least 50 mm.

The claws catch the panel from the reverse side. If minimum thickness of the panel is less than 3 mm it must be reinforced from the reverse side. Maximum thickness of the panel must be no more than 20 mm.

For connection to external LED-power supply unit - accessory **13074** or **13075** - the luminaire is equipped with a 2-pin connector. Note operating instructions of the LED-power supply units.

Push external LED power supply unit and luminaire into the ceiling cut-out.

Hand-tight screws of claw fasteners evenly.

Center reflector onto the enclosed housing shield.

Mount housing shield with reflector onto luminaire frame (magnetic) - see sketch.

Technique d'éclairage

Angle de diffusion à demi-intensité 56°.

Les données des luminaires pour le programme de calcul d'éclairage DIALux concernant l'éclairage extérieur, l'éclairage des rues et l'éclairage intérieur, de même que les données des luminaires aux formats EULUMDAT et IES figurent sur notre site BEGA www.bega.com.

Installation

☛ Le boîtier du luminaire ne doit pas être installé dans des matériaux d'isolation.

Ce luminaire nécessitant l'utilisation d'un bloc d'alimentation séparé - voir accessoires - .

Les bords de la niche d'encastrement sont recouverts par le cadre de butée du boîtier du luminaire.

La fixation du luminaire s'effectue par 2 griffes réglables en forme de clavette.

Les LEDs sont des composants électroniques haut de gamme. Eviter de les toucher avec les doigts lorsque vous les installez ou les changez.

Encastrement dans les parois creuses

Une réservation de \varnothing 68 mm avec un espace libre minimale de 55 mm est nécessaire.

Le boîtier du luminaire et le bloc d'alimentation LED externe ne doivent pas être installé dans des matériaux d'isolation.

La distance latérale entre le luminaire à encastrer et des parties de bâtiment étant normalement inflammables doit être au minimum 50 mm.

Les griffes se coincent contre la paroi.

L'épaisseur minimum de cette paroi doit être 3 mm et de 20 mm maximum. Si l'épaisseur est inférieure la paroi doit être renforcée par derrière.

Pour la connexion au bloc d'alimentation LED externe - accessoire **13074** ou **13075** - le luminaire est équipé avec un connecteur à 2 pôles.

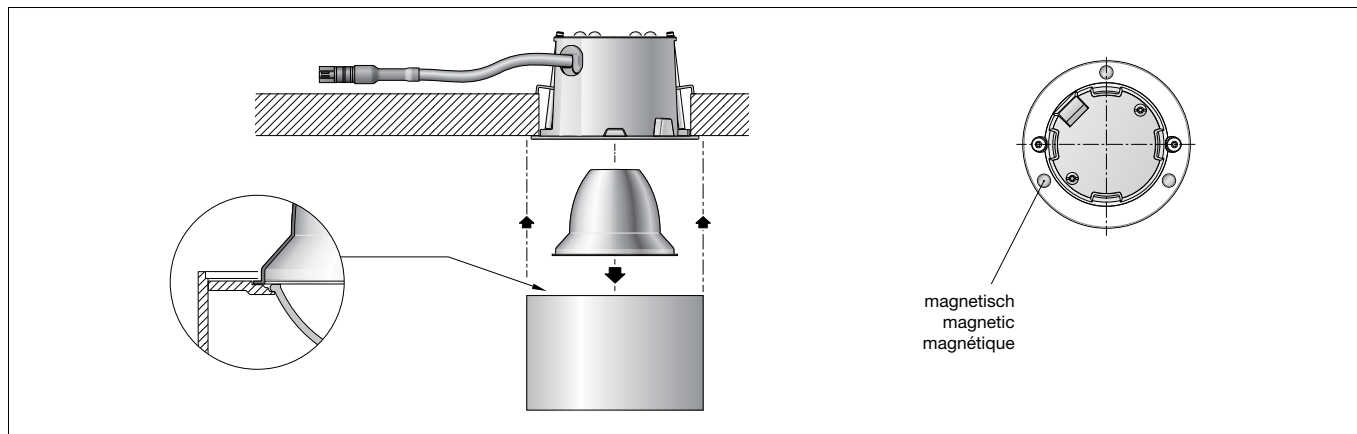
Attention à la fiche d'utilisation des bloc d'alimentation LED.

Introduire le bloc d'alimentation LED externe et le luminaire dans l'ouverture du plafond.

Serrer fort et régulièrement à la main les vis de griffes.

Centre le réflecteur sur le cache du boîtier.

Poser le cache du boîtier avec le réflecteur sur le cadre de butée du boîtier du luminaire (magnétique) - selon le schéma.



Reinigung · Pflege

Leuchte regelmäßig mit lösungsmittelfreien Reinigungsmitteln von Schmutz säubern.

Cleaning · Maintenance

Clean luminaire regularly with solvent-free cleansers from dirt.

Nettoyage · Entretien approprié

Nettoyer régulièrement le luminaire et débarrasser le de la saleté. N'utiliser que des produits d'entretien ne contenant pas de solvant.

Austausch des LED-Moduls

Die Bezeichnung des LED-Moduls ist auf einem Etikett in der Leuchte vermerkt.
BEGA Ersatzmodule entsprechen in Lichtfarbe und Lichtleistung den ursprünglich verbauten Modulen. Der Austausch kann mit handelsüblichem Werkzeug durch qualifizierte Personen erfolgen.
Anlage spannungsfrei schalten.
Gehäuseblende mit Reflektor von Anschlagrahmen der Leuchte abziehen.
Bitte beachten Sie die Montageanleitung des LED-Moduls.
Gehäuseblende mit Reflektor auf Anschlagrahmen der Leuchte (magnetisch) aufsetzen.

Ergänzungsteile

Netzteile für LED Leuchten
220-240 V · 0/50-60 Hz mit Zugentlastung und Steckverbindersystem.

13074 Netzteil dimmbar 1-10 V SELV

13075 Netzteil DALI

Es gibt dazu eine gesonderte Gebrauchsanweisung.
Die Netzteile sind nur für den Betrieb mit einer LED Leuchte geeignet.

Replacement of the LED module

The designation of the LED module is noted on a label in the luminaire.
The light colour and light output of BEGA replacement modules correspond to those of the modules originally fitted. The module can be replaced by qualified persons using standard tools.
Disconnect the system.
Pull housing shield with mounted reflector from luminaire frame.
Please follow the installation instructions for the LED module.
Mount housing shield with reflector onto luminaire frame (magnetic).

Accessories

Power supply units for LED luminaires
220-240 V · 0/50-60 Hz with strain relief and plug connector system.

13074 Power supply unit dimmable
1-10 V SELV

13075 Power supply unit DALI

A separate assembly instruction is available.
The power supply units are only suitable for the operation of one LED luminaire.

Remplacement du module LED

La désignation du module LED est inscrite sur une étiquette apposée sur le luminaire.
Les modules de rechange BEGA correspondent aux modules d'origine en termes de couleur de lumière et de flux lumineux. Le module LED peut être remplacé par une personne qualifiée à l'aide d'outils disponibles dans le commerce.
Travailler hors tension.
Tirer le cache du boîtier avec le réflecteur du cadre de butée du boîtier du luminaire.
Respecter la fiche d'utilisation du module LED.
Poser le cache du boîtier avec le réflecteur sur le cadre de butée du boîtier du luminaire (magnétique).

Accessoires

Boîtiers d'alimentation pour luminaires à LED
220-240 V · 0/50-60 Hz avec collier anti-traction et le système de connecteur.

13074 Boîtier d'alimentation gradable
1-10 V SELV

13075 Boîtier d'alimentation DALI

Une fiche d'utilisation séparée est disponible.
Les boîtiers d'alimentation permettent l'utilisation avec une luminaire à LED seulement.

Ersatzteile

Blende	420202.3M4
LED-Modul 3000K	LED-0500/930
Reflektor	761317

Spares

Shield	420202.3M4
LED module 3000K	LED-0500/930
Reflector	761317

Pièces de rechange

Cache	420202.3M4
Module LED 3000K	LED-0500/930
Réflecteur	761317