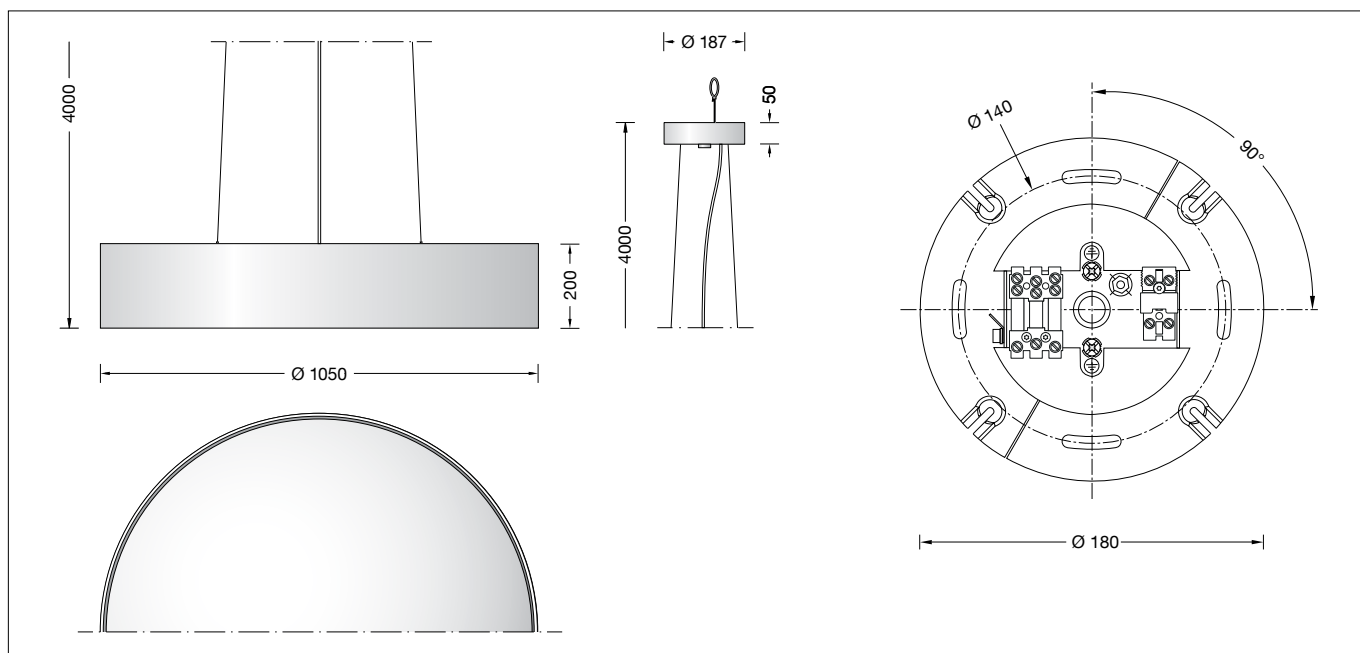


BEGA**50 366.4**

Flächenpendelleuchte für die Verwendung im Innenbereich
 Large-area pendant luminaire for indoor use
 Suspension p. grands espaces pour utilisation à l'intérieur

**Gebrauchsanweisung****Anwendung**

LED-Großflächen-Pendelleuchte · Innenleuchte mit sehr hoher Lichtleistung und großer gleichmäßiger Lichtstärkeverteilung. Mit Gehäuseblende für nach unten gerichtetes, entblendetes Licht. Metallarmatur und 4 Stahlseilaufhängungen.

Produktbeschreibung

LED-Großflächen-Pendelleuchte
 STUDIO LINE
 Gehäuseblende aus Aluminium, Oberfläche Einbrennlackierung samtweiß, Innenfarbton messing matt
 Leuchtenarmatur und Baldachin aus Metall, Oberfläche Einbrennlackierung weiß
 Schlagfeste Abdeckung aus Kunststoff, weiß
 Silikonichtung
 Leitungspendel · Mantelleitung transparent 5 × 0,75[□] · Stahlseilaufhängung
 Gesamtlänge der Leuchte ca. 4000 mm
 Anschlussklemme 2,5[□] mit Steckvorrichtung
 Schutzleiteranschluss
 Anschlussklemme 2-polig für digitale Steuerung
 LED-Netzteil
 220-240 V ~ 0/50-60 Hz
 DC 176-280 V
 Im Gleichspannungsbetrieb wird die LED-Leistung auf 15 % begrenzt
 DALI steuerbar
 Zwischen Netz- und Steuerleitungen ist eine Basisisolierung vorhanden
 Schutzklasse I
 Schlagfestigkeit IK10
 Schutz gegen mechanische Schläge < 20 Joule
 CE – Konformitätszeichen
 Gewicht: 28,9 kg

Instructions for use**Application**

Large-area LED pendant luminaire · indoor luminaire with high light power and high uniform light distribution. With luminaire shield for shielded light deflectetd downwards. Metal luminaire housing and 4 steel suspension wires.

Product description

Large-area LED pendant luminaire
 STUDIO LINE
 Aluminium housing shield, velvet white enamel finish, inside hue matt brass
 Metal luminaire housing and metal canopy, finish white enamel
 Impact resistant synthetic diffuser, white
 Silicone gasket
 Transparent flex suspension 5 × 0,75[□]
 Steel wire suspension
 Overall length of luminaire approx. 4000 mm
 Connecting terminal 2.5[□] with plug connection
 Earth conductor connection
 2-pole connecting terminal for digital control
 LED power supply unit
 220-240 V ~ 0/50-60 Hz
 DC 176-280 V
 During DC operation the LED power is reduced to 15 %
 DALI controllable
 A basic isolation exists between power cable and control line
 Safety class I
 Impact strength IK10
 Protection against mechanical impacts < 20 joule
 CE – Conformity mark
 Weight: 28.9 kg

Fiche d'utilisation**Utilisation**

Suspensions à LED pour grands espaces · luminaire d'intérieur à répartition lumineuse uniforme et puissance lumineuse très élevée. Avec cache du luminaire pour un éclairage défilé, dirigé vers le bas. Armature métallique et suspension par 4 filins d'acier.

Description du produit

Suspension LED pour grands espaces
 STUDIO LINE
 Cache du boîtier en aluminium, finition laque cuite au four blanche satiné
 Teinte intérieure laiton mat
 Armature du luminaire et cache-piton métallique, finition laque cuite au four couleur blanche
 Vasque synthétique antichocs, blanche
 Joint silicone
 Suspension par câble transparent 5 × 0,75[□]
 Suspension par filin d'acier
 Longueur totale du luminaire d'environ 4000 mm
 Bornier 2,5[□] avec connecteur embrochable
 Raccordement de mise à la terre
 Bornier à deux pôles pour pilotage numérique
 Bloc d'alimentation LED
 220-240 V ~ 0/50-60 Hz
 DC 176-280 V
 En fonctionnement en courant continu, la puissance LED est limitée à 15 %
 Pilotage DALI
 Une isolation d'origine existe entre le réseau et les câbles de commande
 Classe de protection I
 Résistance aux chocs mécaniques IK10
 Protection contre les chocs mécaniques < 20 joules
 CE – Sigle de conformité
 Poids: 28,9 kg

Leuchtmittel

Modul-Anschlussleistung	92,4 W
Leuchten-Anschlussleistung	101 W
Bemessungstemperatur	$t_a = 25 \text{ }^\circ\text{C}$
Umgebungstemperatur	$t_{a \text{ max}} = 35 \text{ }^\circ\text{C}$

50 366.4 K3

Modul-Bezeichnung	4x LED-0704/930
Farbtemperatur	3000 K
Farbwiedergabeindex	CRI >90
Modul-Lichtstrom	14960 lm
Leuchten-Lichtstrom	10770 lm
Leuchten-Lichtausbeute	106,6 lm/W

50 366.4 K4

Modul-Bezeichnung	4x LED-0704/940
Farbtemperatur	4000 K
Farbwiedergabeindex	CRI >90
Modul-Lichtstrom	15420 lm
Leuchten-Lichtstrom	11101 lm
Leuchten-Lichtausbeute	109,9 lm/W

Sicherheit

Für die Installation und für den Betrieb dieser Leuchte sind die nationalen Sicherheitsvorschriften zu beachten. Die Montage und Inbetriebnahme darf nur durch eine elektrotechnische Fachkraft erfolgen. Der Hersteller übernimmt keine Haftung für Schäden, die durch unsachgemäßen Einsatz oder Montage entstehen. Werden nachträglich Änderungen an der Leuchte vorgenommen, so gilt derjenige als Hersteller, der diese Änderungen vornimmt.

Überspannungsschutz

Die in der Leuchte verbauten elektronischen Komponenten sind nach DIN EN 61547 gegen Überspannung geschützt. Um einen zusätzlichen Schutz z. B. vor Transienten etc. zu erreichen, empfehlen wir separate Überspannungsschutzkomponenten. Sie finden diese auf unserer Website unter www.bega.com.

Vor der Montage zu beachten:

Für die Befestigung der Leuchte ist auf ausreichende Tragfähigkeit der Decke zu achten. Allgemeine Befestiger sind nicht für alle Anwendungen geeignet. Auf bauaufsichtliche Zulassung achten. Vor dem Befestigen der Leuchte an der Decke, Baldachin mit Stahlseilen zunächst durch die Öffnung der Gehäuseblende führen.

Montage

LEDs sind hochwertige elektronische Bauteile! Bitte vermeiden Sie während der Montage oder des Auswechslens eine direkte Berührung der LED-Lichtaustrittsfläche mit den Händen.

Baldachin aus der Verpackung nehmen. Feststellmutter am Baldachin lösen und Montageplatte vom Baldachin abnehmen. Falls bauseitig erforderlich, kann das auf der Rückseite der Montageplatte befestigte Stahlseil stramm mit einem nicht brennbaren Baukörper verbunden werden (siehe Zeichnung). Netzanschlussleitung durch Membrantülle führen. Montageplatte mit beiliegendem oder anderem geeigneten Befestigungsmaterial an Decke montieren. Schutzleiterverbindung und elektrischen Anschluss an Steckklemmen der Montageplatte herstellen. Zur digitalen Ansteuerung ist die Klemme DA, DA zu verwenden. Bei Nichtbelegung dieser Klemme wird die Leuchte mit voller Lichtleistung betrieben.

Lamp

Module connected wattage	92,4 W
Luminaire connected wattage	101 W
Rated temperature	$t_a = 25 \text{ }^\circ\text{C}$
Ambient temperature	$t_{a \text{ max}} = 35 \text{ }^\circ\text{C}$

50 366.4 K3

Module designation	4x LED-0704/930
Colour temperature	3000 K
Colour rendering index	CRI >90
Module luminous flux	14960 lm
Luminaire luminous flux	10770 lm
Luminaire luminous efficiency	106,6 lm/W

50 366.4 K4

Module designation	4x LED-0704/940
Colour temperature	4000 K
Colour rendering index	CRI >90
Module luminous flux	15420 lm
Luminaire luminous flux	11101 lm
Luminaire luminous efficiency	109,9 lm/W

Safety indices

The installation and operation of this luminaire are subject to national safety regulations. Installation and commissioning may only be carried out by a qualified electrician. The manufacturer is then discharged from liability when damage is caused by improper use or installation. If any luminaire is subsequently modified, the persons responsible for the modification shall be considered as manufacturer.

Overvoltage protection

The electronic components installed in the luminaire are protected against overvoltage in accordance with DIN EN 61547. To achieve an additional protection against e. g. transients, etc. we recommend separate overvoltage protection components. You can find them on our website at www.bega.com.

Notice prior to installation:

For fixing the luminaire please consider sufficient load capacity of the ceiling. General fixing material may not be suitable for all applications. Note approval of building supervision. Before attaching the luminaire to the ceiling lead the canopy with steel wires through the opening of the housing shield at first.

Installation

LED are high-quality electronic components! Please avoid touching the light output opening of the LED directly during installation or relamping.

Unpack canopy. Loosen fixing nut of the canopy and remove mounting plate from canopy. If required on site, the steel wire fixed to the back of the mounting plate can be firmly secured to a non-flammable building component (see drawing). Lead mains supply cable through the cable entry. Fix mounting plate with enclosed or any other suitable fixing material to the ceiling. Make earth connection and electrical connection to the plug connectors of the mounting plate. For digital control please use the connecting terminal DA, DA. In case this terminal is not used the luminaire will be operated at full light output.

Lampe

Puissance raccordée du module	92,4 W
Puissance raccordée du luminaire	101 W
Température de référence	$t_a = 25 \text{ }^\circ\text{C}$
Température d'ambiance	$t_{a \text{ max}} = 35 \text{ }^\circ\text{C}$

50 366.4 K3

Marquage des modules	4x LED-0704/930
Température de couleur	3000 K
Indice de rendu des couleurs	CRI >90
Flux lumineux du module	14960 lm
Flux lumineux du luminaire	10770 lm
Rendement lum. d'un luminaire	106,6 lm/W

50 366.4 K4

Marquage des modules	4x LED-0704/940
Température de couleur	4000 K
Indice de rendu des couleurs	CRI >90
Flux lumineux du module	15420 lm
Flux lumineux du luminaire	11101 lm
Rendement lum. d'un luminaire	109,9 lm/W

Sécurité

Pour l'installation et l'utilisation de ce luminaire, respecter les normes de sécurité nationales. L'installation et la mise en service ne doivent être effectuées que par un électricien agréé. Le fabricant décline toute responsabilité résultant d'une mise en œuvre ou d'une installation inappropriée du produit. Toutes les modifications apportées au luminaire se feront sous la responsabilité exclusive de celui qui les effectuera.

Protection contre les surtensions

Les composants électroniques installés dans le luminaire sont protégés contre la surtension conformément à la norme DIN EN 61547. Pour obtenir une protection supplémentaire contre la surtension, les tensions transitoires etc., nous proposons des composants de protection séparés. Vous les trouverez sur notre site web www.bega.com.

A respecter avant l'installation :

Le plafond doit être conçu pour pouvoir supporter le poids du luminaire. Les fixations universelles peuvent ne pas convenir. Veiller à la conformité avec les normes s'appliquant au chantier. Avant de fixer le luminaire au plafond, guider d'abord le cache-piton avec les fils d'acier par l'ouverture du cache du boîtier.

Installation

Les LED sont des composants électroniques de haute précision. Éviter de toucher la surface de diffusion des LED avec les doigts lorsque vous l'installez ou la remplacez.

Déballer le cache-piton. Desserrer l'écrou d'arrêt du cache piton et retirer la platine de montage du cache-piton. Si la conception l'exige, le filin d'acier fixé au dos de la platine de fixation peut être relié fermement à un élément non combustible (cf. schéma). Introduire le câble d'alimentation dans l'entrée de câble. Installer la platine de fixation au plafond avec le matériel de fixation fourni ou tout autre matériel approprié. Procéder au raccordement électrique et à la mise à la terre dans la prise de connexion de la platine de fixation. Pour le pilotage numérique utiliser le bornier DA, DA. Si ce bornier n'est pas raccordé le luminaire fonctionne à la puissance maximale.

Vor der Entnahme der Gehäuseblende aus der Verpackung, beiliegende Schutzhandschuhe gegen Fingerabdrücke auf der Gehäuseblende benutzen.

Leuchte aus der Verpackung nehmen.

WICHTIG: Um eine Verformung durch Eigengewicht zu vermeiden, Leuchte nicht auf ihrer gewölbten Kunststoffabdeckung außerhalb der Verpackung ablegen!

Stahlseilenden (4 Stk.) in die Aussparungen der Montageplatte einhängen.
Schutzleiterverbindung zwischen Baldachin und Montageplatte herstellen (Steckkontakt).
Steckverbindung der Leuchtenleitung mit Steckverbindung der Montageplatte vornehmen.
Baldachin an die Decke schieben und mit Feststellmutter befestigen.

Before unpacking the housing shield use enclosed protective gloves to avoid traces of fingerprints on the housing shield.

Unpack luminaire.

IMPORTANT: In order to prevent deformation caused by the luminaire's own weight, do not place it on its curved synthetic cover when outside the packaging!

Hook the ends of the 4 steel wires into the recesses of the mounting plate.
Establish the earth conductor connection between the canopy and the mounting plate (plug contact).
Connect the luminaire cable to the plug connector of the mounting plate.
Push the canopy onto the ceiling and screw it tight with the locking nut.

Avant de retirer le cache du boîtier de l'emballage, les gants de protection fournis doivent être utilisés pour éviter les traces de doigts sur le cache du boîtier.

Retirer le luminaire de l'emballage.

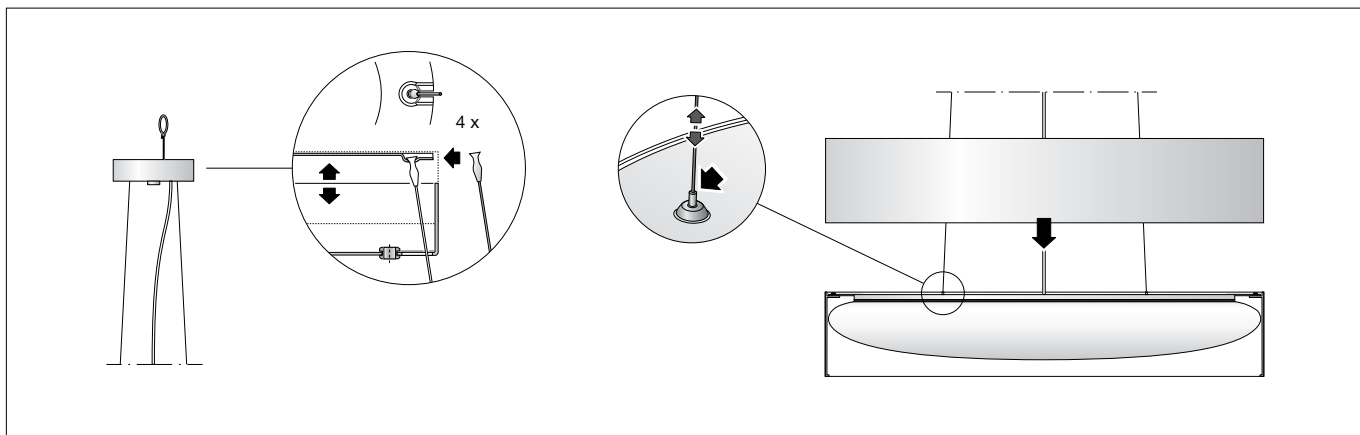
IMPORTANT : Pour éviter toute déformation due au poids, ne pas poser le luminaire sur son cache bombé en matière plastique en dehors de l'emballage !

Accrocher les extrémités des filins d'acier (4 pcs.) dans les encoches de la platine de fixation.

Procéder à la mise à la terre entre le cache-piton et la platine de fixation (connexion enfichable).

Relier le connecteur du câble de luminaire au connecteur de la platine de fixation.

Faire glisser le cache-piton vers le plafond et fixer avec l'écrou de blocage.



Leuchte vorsichtig in Abhängeposition ablassen.

ACHTUNG! Leuchte darf nur ruhend statisch belastet werden - Stahlseile für alle Arten von beweglichen dynamischen Lasten ungeeignet!

Gehäuseblende auf dem Leuchtengehäuse aufsetzen.

Lower the luminaire carefully to its suspended position.

CAUTION! The luminaire may only be subjected to load when it is at rest - the steel wires are not suitable for any kind of moving dynamic load!

Place housing shield onto the luminaire housing.

Relâcher précautionneusement le luminaire en position de suspension.

ATTENTION ! Le luminaire doit être au repos avant d'être mis en position suspendue - les filins d'acier ne conviennent à aucun type de charges dynamiques mobiles !

Placer le cache sur l'armature du luminaire.

Kürzen der Stahlseile

Zur präzisen Ausrichtung der Pendelleuchte Drahtseilhalter entlasten (Leuchte anheben). Mit dem Finger die Düse des Drahtseilhalters drücken und Stahlseillänge nach Erfordernis reduzieren oder zugeben.
Feinjustierung an Drahtseilhaltern vornehmen.
Auf anschließend korrekten Sitz der Stahlseile in den Drahtseilhaltern achten!

Shortening of steel wires

For exact adjustment of the pendant luminaire release the steel wire attachment (raise luminaire).
Push the nozzle of the steel wire fastener and reduce or add length of steel wire as required.
Carry out fine adjustment at the steel wire fasteners.
Pay attention to subsequently correct seating of the steel wires inside the steel wire fasteners!

Raccourcir les fils d'acier

Pour un précis alignement du suspension soulever le un peu.
Appuyer sur le tuyau fileté de l'attache des fils d'acier et équilibrer le luminaire.
Faire attention à la suite des position correcte des fils d'acier dans les attaches de fils!

Kürzen des Leitungspendels

Die Leitung darf nur oben im Baldachin gekürzt werden.
Steckverbindung der Leuchtenleitungen lösen. Zugentlaster entfernen. Leitung auf gewünschte Länge kürzen und Zugentlastung wieder herstellen.
Leuchtenleitung ca. 10 cm abisolieren. Bitte berücksichtigen Sie diese 10 cm bei der gewünschten Gesamtlänge.
Leitungsenden wieder an Steckverbindung der Leuchtenleitung anschließen.

Shortening of flex suspension

The flex suspension must only be shortened at the canopy end.
Disconnect push terminal of luminaire wires.
Remove cable strain relief. Shorten cable to the desired length and refix cable strain relief again.
Strip cable coating approx. 10 cm. Please consider these 10 cm when cutting the cable to the required length.
Reconnect push terminal to luminaire wires again.

Raccourcir le câble de suspension

Le câble ne peut être raccourci qu'en haut dans le cache-piton.
Déconnecter la borne fiche de connexion. Débloquer le câble, raccourcir le câble à la longueur souhaité et le bloquer.
Considérer 10 cm supplémentaires à dénuder. Refixer les fils dans la borne fiche de connexion.

Reinigung · Pflege

Leuchte regelmäßig mit lösungsmittelfreien Reinigungsmitteln von Schmutz säubern.

Cleaning · Maintenance

Clean luminaire regularly with solvent-free cleansers from dirt.

Nettoyage · Entretien approprié

Nettoyer régulièrement le luminaire et débarrasser le de la saleté. N'utiliser que des produits d'entretien ne contenant pas de solvant.

Austausch des LED-Moduls

Die Bezeichnung des LED-Moduls ist auf einem Etikett in der Leuchte vermerkt.

BEGA Ersatzmodule entsprechen in Lichtfarbe und Lichtleistung den ursprünglich verbauten Modulen. Der Austausch kann mit handelsüblichem Werkzeug durch qualifizierte Personen erfolgen.

Anlage spannungsfrei schalten und Leuchte öffnen.

Bitte beachten Sie die Montageanleitung des LED-Moduls.

Eine defekte Leuchtenabdeckung muss ersetzt werden.

Leuchte schließen.

Replacing the LED module

The designation of the LED module is noted on a label in the luminaire.

The light colour and light output of BEGA replacement modules correspond to those of the modules originally fitted. The module can be replaced by qualified persons using standard tools.

Disconnect the system and open the luminaire. Please follow the installation instructions for the LED module.

Defective luminaire cover must be replaced.

Close the luminaire.

Remplacement du module LED

La désignation du module LED est inscrite sur une étiquette apposée sur le luminaire.

Les modules de rechange BEGA correspondent aux modules d'origine en termes de couleur de lumière et de flux lumineux. Le module LED peut être remplacé par une personne qualifiée à l'aide d'outils disponibles dans le commerce.

Travailler hors tension et ouvrir le luminaire.

Respecter la fiche d'utilisation du module LED.

Une vasque défectueuse doit être remplacé.

Fermer le luminaire.

Ersatzteile

Kunststoffabdeckung	15 000 473
Blende	24 094 1M8
LED-Netzteil	DEV-0300/2100
LED-Modul 3000 K	LED-0704/930
LED-Modul 4000 K	LED-0704/940

Spares

Synthetic diffuser	15 000 473
Shield	24 094 1M8
LED power supply unit	DEV-0300/2100
LED module 3000 K	LED-0704/930
LED module 4000 K	LED-0704/940

Pièces de rechange

Vasque synthétique	15 000 473
Cache	24 094 1M8
Bloc d'alimentation LED	DEV-0300/2100
Module LED 3000 K	LED-0704/930
Module LED 4000 K	LED-0704/940