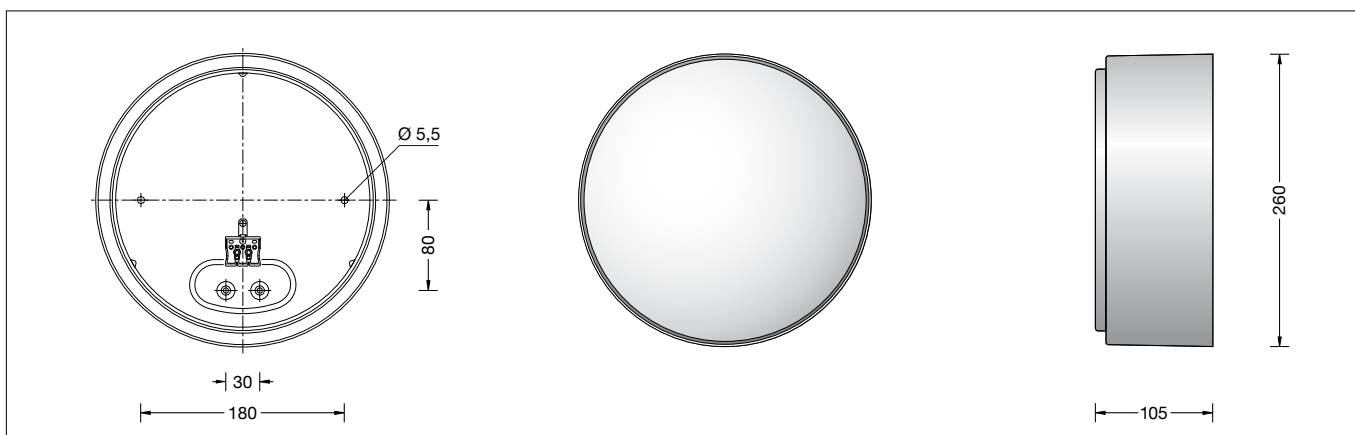


BEGA**50 363.4**

Deckenleuchte für die Verwendung im Innenbereich
Ceiling luminaire for indoor use
Plafonnier pour utilisation à l'intérieur



Gebrauchsanweisung

Anwendung

LED-Deckenleuchte · Innenleuchte mit mundgeblasenem Opalglas und Metallgehäuse für nach unten gerichtetes entblendetes Licht.

Produktbeschreibung

LED-Deckenleuchte »STUDIO LINE«
Leuchtengehäuse aus Aluminium,
Oberfläche Einbrennlackierung samtweiß,
Innenfarbton messing matt
Leuchtenarmatur aus Metall,
Oberfläche Einbrennlackierung weiß
Mundgeblasenes Opalglas, seidenmatt,
mit Bajonettverschluss
2 Befestigungsbohrungen \varnothing 5,5 mm
Abstand 180 mm
2 Leitungseinführungen zur Durchverdrahtung
der Netzanschlussleitung bis \varnothing 10,5 mm
max. $3 \times 1,5^{\square}$
Anschlussklemme 2,5 $^{\square}$
Schutzleiteranschluss
LED-Netzteil
220-240 V \sim 50-60 Hz
Schutzklasse I
 – Sicherheitszeichen
CE – Konformitätszeichen
Gewicht: 1,6 kg

Sicherheit

Für die Installation und für den Betrieb dieser Leuchte sind die nationalen Sicherheitsvorschriften zu beachten. Die Montage und Inbetriebnahme darf nur durch eine elektrotechnische Fachkraft erfolgen. Der Hersteller übernimmt keine Haftung für Schäden, die durch unsachgemäßen Einsatz oder Montage entstehen. Werden nachträglich Änderungen an der Leuchte vorgenommen, so gilt derjenige als Hersteller, der diese Änderungen vornimmt.

Überspannungsschutz

Die in der Leuchte verbauten elektronischen Komponenten sind nach DIN EN 61547 gegen Überspannung geschützt. Um einen zusätzlichen Schutz z. B. vor Transienten etc. zu erreichen, empfehlen wir separate Überspannungsschutzkomponenten. Sie finden diese auf unserer Website unter www.bega.com.

Instructions for use

Application

LED ceiling luminaire · indoor luminaire with hand-blown opal glass and metal housing for non-glare light deflected downwards.

Product description

LED ceiling luminaire »STUDIO LINE«
Aluminium luminaire housing,
velvet white enamel finish,
inside hue matt brass
Metal luminaire mounting plate,
finish white enamel
Hand-blown opal glass, satin matt,
with bayonet closure
2 mounting holes \varnothing 5.5 mm
Distance apart 180 mm
2 cable entries for through-wiring for mains
cable up to \varnothing 10.5 mm max. $3 \times 1.5^{\square}$
Connection terminal 2.5 $^{\square}$
Earth conductor connection
LED power supply unit
220-240 V \sim 50-60 Hz
Safety class I
 – Safety mark
CE – Conformity mark
Weight: 1.6 kg

Safety indices

The installation and operation of this luminaire are subject to national safety regulations. Installation and commissioning may only be carried out by a qualified electrician. The manufacturer is then discharged from liability when damage is caused by improper use or installation. If any luminaire is subsequently modified, the persons responsible for the modification shall be considered as manufacturer.

Overvoltage protection

The electronic components installed in the luminaire are protected against overvoltage in accordance with DIN EN 61547. To achieve an additional protection against e.g. transients, etc. we recommend separate overvoltage protection components. You can find them on our website at www.bega.com.

Fiche d'utilisation

Utilisation

Plafonnier LED · luminaire d'intérieur avec verre opale soufflé à la bouche et cache métallique pour un éclairage non éblouissant dirigé vers le bas.

Description du produit

Plafonnier LED »STUDIO LINE«
Armature du luminaire en aluminium,
finition laque cuite au four blanche satiné,
Teinte intérieure laiton mat
Armature du luminaire métallique,
finition laque cuite au four couleur blanche
Verre opale soufflé à la bouche, satiné mat,
avec fermeture à baïonnette
2 trous de fixation \varnothing 5,5 mm
Entraxe 180 mm
2 entrées de câble pour branchement en dérivation câble de raccordement jusqu'à \varnothing 10,5 mm max. $3 \times 1,5^{\square}$
Bornier 2,5 $^{\square}$
Raccordement à la terre
Bloc d'alimentation LED
220-240 V \sim 50-60 Hz
Classe de protection I
 – Sigle de sécurité
CE – Sigle de conformité
Poids: 1,6 kg

Sécurité

Pour l'installation et l'utilisation de ce luminaire, respecter les normes de sécurité nationales. L'installation et la mise en service ne doivent être effectuées que par un électricien agréé. Le fabricant décline toute responsabilité résultant d'une mise en œuvre ou d'une installation inappropriée du produit. Toutes les modifications apportées au luminaire se feront sous la responsabilité exclusive de celui qui les effectuera.

Protection contre les surtensions

Les composants électroniques installés dans le luminaire sont protégés contre la surtension conformément à la norme DIN EN 61547. Pour obtenir une protection supplémentaire contre la surtension, les tensions transitoires etc., nous proposons des composants de protection séparés. Vous les trouverez sur notre site www.bega.com.

Leuchtmittel

Modul-Anschlussleistung	11,9 W
Leuchten-Anschlussleistung	15,8 W
Bemessungstemperatur	$t_a = 25\text{ °C}$
Umgebungstemperatur	$t_{a\text{ max}} = 40\text{ °C}$

50 363.4 K3

Farbtemperatur	3000 K
Farbwiedergabeindex	CRI >90
Modul-Lichtstrom	1515 lm
Leuchten-Lichtstrom	631 lm
Leuchten-Lichtausbeute	39,9 lm/W

Lamp

Module connected wattage	11.9 W
Luminaire connected wattage	15.8 W
Rated temperature	$t_a = 25\text{ °C}$
Ambient temperature	$t_{a\text{ max}} = 40\text{ °C}$

50 363.4 K3

Colour temperature	3000 K
Colour rendering index	CRI >90
Module luminous flux	1515 lm
Luminaire luminous flux	631 lm
Luminaire luminous efficiency	39,9 lm/W

Lampe

Puissance raccordée du module	11,9 W
Puissance raccordée d'un luminaire	15,8 W
Température de référence	$t_a = 25\text{ °C}$
Température d'ambiance	$t_{a\text{ max}} = 40\text{ °C}$

50 363.4 K3

Température de couleur	3000 K
Indice de rendu des couleurs	CRI >90
Flux lumineux du module	1515 lm
Flux lumineux du luminaire	631 lm
Rendement lum. d'un luminaire	39,9 lm/W

Montage

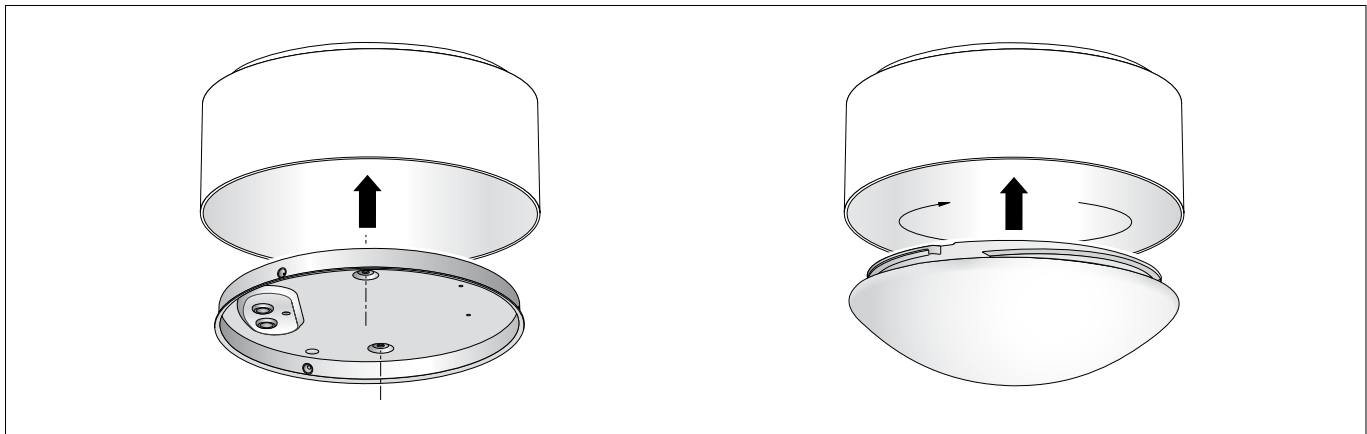
LEDs sind hochwertige elektronische Bauteile! Bitte vermeiden Sie während der Montage oder des Auswechsellns eine direkte Berührung der LED-Lichtaustrittsfläche mit den Händen.

Installation

LED are high-quality electronic components! Please avoid touching the light output opening of the LED directly during installation or relamping.

Installation

Les LED sont des composants électroniques de haute précision. Éviter de toucher la surface de diffusion des LED avec les doigts lorsque vous l'installez ou la remplacez.



Vor der Befestigung an der Decke muss die Leuchtenarmatur in das Leuchtengehäuse eingelegt werden.

Dabei Netzanschlussleitung durch die Durchführungstülle in die Leuchtenarmatur einführen.
Die im Leuchtengehäuse eingelegte Leuchtenarmatur mit beiliegendem oder anderem geeigneten Befestigungsmaterial am Montagegrund befestigen.
Anschlussleitung ca. 60 mm abmanteln. Silikonschläuche über Anschlussadern schieben. Schutzleiterverbindung herstellen und elektrischen Anschluss an Klemme vornehmen.
Glas so auf der Leuchtenarmatur aufsetzen, dass die Gehäusenocken in die Aussparungen des Glasrandes passen.
Glas durch Rechtsdrehung in der Leuchtenarmatur festsetzen.
So wird das Glas sicher und erschütterungsfest gehalten.

Das Abnehmen des Glases erfolgt durch Linksdrehung.

Austausch des LED-Moduls

Anlage spannungsfrei schalten.
Glas durch Linksdrehung aus der Leuchtenarmatur herausdrehen.
Glas und Leuchte regelmäßig mit lösungsmittelfreien Reinigungsmitteln von Schmutz säubern.
LED-Einrichtung demontieren.
Austausch-LED-Einrichtung montieren.
Montagehinweise der LED-Einrichtung beachten.
Glas durch Rechtsdrehung in Leuchtenarmatur festsetzen.
Ein gebrochenes Glas muss ersetzt werden.

Before installing onto the ceiling the luminaire mounting plate must be inserted into the luminaire housing.

Thereby pass the mains supply cable through the grommet into luminaire mounting plate.
Fix mounting plate inside the luminaire housing with enclosed or any other suitable fixing material on to the mounting surface.
Dismantle the mains supply cable approx. 60 mm.
Pull silicone sleeves over the wires and make earth and electrical connection to the terminals.
Place glass to the luminaire mounting plate and observe that the cam pins fit into the notches of the glass.
Screw in glass by turning it clockwise to fasten it inside the luminaire mounting plate.
Thus, you reach a safe and vibration-resistant holding of the glass.

To release the glass from the luminaire mounting plate, turn it counter-clockwise.

Replacement of the LED module

Disconnect from main supply.
Unscrew glass from luminaire mounting plate by turning it counter-clockwise.
Clean glass and luminaire regularly with solvent-free cleansers from dirt.
Disassemble LED unit.
Assemble LED replacement unit.
Note installation instructions of the LED unit.
Screw in glass by turning it clockwise to fasten it inside the luminaire mounting plate.
A broken glass must be replaced.

Avant installation au plafond l'armature doit être inséré dans le boîtier du luminaire.

Ce faisant introduire le câble d'alimentation par le passe-fil à membrane dans l'armature.
Fixer l'armature dans le boîtier du luminaire sur le support de fixation avec le matériel de fixation fourni ou tout autre matériel approprié.
Dénuder le câble d'alimentation de environ 60 mm.
Recouvrir les fils raccordés avec les gânes de silicone. Mettre à la terre et procéder au raccordement électrique à la borne.
Placer le verre sur l'armature du luminaire de façon que les comes vont bien dans les encoches dans le bord du verre.
Fixer le verre dans l'armature en effectuant un mouvement de rotation vers la droite.
Cela garde le verre en sécurité et résistant aux vibrations.

L'enlèvement du verre est pratiqué en le tournant vers la gauche.

Remplacement du module LED

Débrancher l'installation.
Dévisser le verre de l'armature en tournant vers la gauche.
Nettoyer régulièrement le verre et le luminaire et débarasser le des souillures. N'utiliser que des produits d'entretien ne contenant pas de solvant.
Démonter l'équipement d'alimentation LED.
Installer l'équipement d'alimentation LED de remplacement.
Attention à la fiche d'utilisation du module à LED.
Fixer le verre dans l'armature en effectuant un mouvement de rotation vers la droite.
Remplacer un verre défectueux.

Ersatzteile

Ersatzglas	11 003 321 .0RG
Blende	71 001 759 L7
LED-Einrichtung 3000 K	75 001 898 .1K3

Spares

Spare glass	11 003 321 .0RG
Shield	71 001 759 L7
LED unit 3000 K	75 001 898 .1K3

Pièces de rechange

Verre de rechange	11 003 321 .0RG
Visière	71 001 759 L7
Equipement LED 3000 K	75 001 898 .1K3