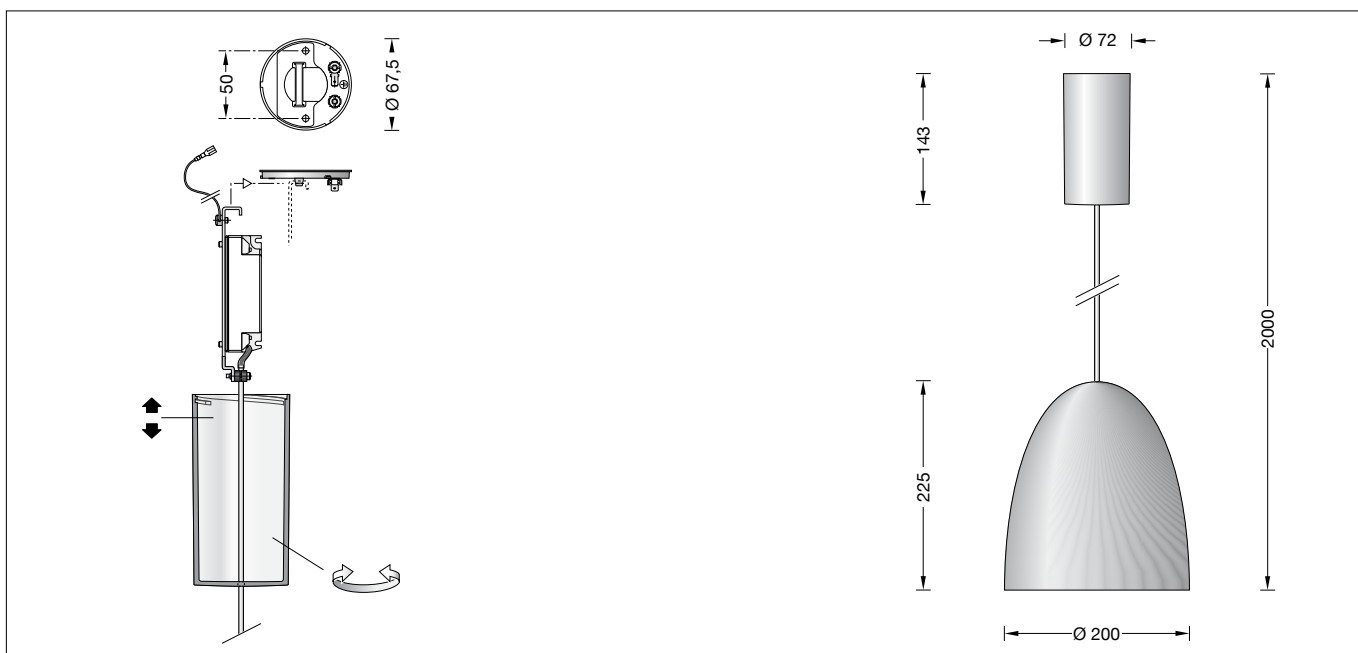


**BEGA****50 355.4**

Pendelleuchte für die Verwendung im Innenbereich  
 Pendant luminaire for indoor use  
 Suspension pour utilisation à l'intérieur

**Gebrauchsanweisung****Anwendung**

Pendelleuchte · Innenleuchte mit mundgeblasenem Opalglas und Metallgehäuse für nach unten gerichtetes entblendetes Licht.

**Produktbeschreibung**

LED-Pendelleuchte »STUDIO LINE«  
 Leuchtengehäuse aus Aluminium,  
 Oberfläche Einbrennlackierung samtweiß,  
 Innenfarbton matt  
 Mundgeblasenes Opalglas, mit Gewinde  
 Leitungspendel · Mantelleitung weiß 2 × 0,5<sup>□</sup>  
 mit 1 Stahlseil  
 Gesamtlänge der Leuchte ca. 2000 mm  
 Anschlussklemmen 1,5<sup>□</sup>  
 Schutzleiteranschluss  
 Anschlussklemme 2-polig für  
 digitale Steuerung  
 LED-Netzteil im Baldachin  
 220-240 V  $\approx$  0/50-60 Hz  
 DALI steuerbar  
 Zwischen Netz- und Steuerleitungen ist eine  
 Basisisolierung vorhanden  
 Schutzklasse I  
**CE** – Konformitätszeichen  
 Gewicht: 2,0 kg

**Sicherheit**

Für die Installation und für den Betrieb dieser Leuchte sind die nationalen Sicherheitsvorschriften zu beachten. Der Hersteller übernimmt keine Haftung für Schäden, die durch unsachgemäßen Einsatz oder Montage entstehen. Werden nachträglich Änderungen an der Leuchte vorgenommen, so gilt derjenige als Hersteller, der diese Änderungen vornimmt.

**Überspannungsschutz**

Die in der Leuchte verbauten elektronischen Komponenten sind nach DIN EN 61547 gegen Überspannung geschützt. Um einen zusätzlichen Schutz z. B. vor Transienten etc. zu erreichen, empfehlen wir separate Überspannungsschutzkomponenten. Sie finden diese auf unserer Website unter [www.bega.com](http://www.bega.com).

**Instructions for use****Application**

Pendant luminaire · indoor luminaire with hand-blown opal glass and metal housing for non-glare light deflected downwards.

**Product description**

LED pendant luminaire »STUDIO LINE«  
 Aluminium luminaire housing,  
 velvet white enamel finish,  
 Inside hue matt brass  
 Hand-blown opal glass, with screw neck  
 White flex suspension 2 × 0,5<sup>□</sup>  
 with 1 steel messenger wire  
 Overall length of luminaire approx. 2000 mm  
 Connecting terminals 1,5<sup>□</sup>  
 Earth conductor terminal  
 2-pole connecting terminal for  
 digital control  
 LED power supply unit inside canopy  
 220-240 V  $\approx$  0/50-60 Hz  
 DALI controllable  
 A basic isolation exists between power cable and control line  
 Safety class I  
**CE** – Conformity mark  
 Weight: 2.0 kg

**Safety indices**

The installation and operation of this luminaire are subject to national safety regulations. The manufacturer is then discharged from liability when damage is caused by improper use or installation. If any luminaire is subsequently modified, the persons responsible for the modification shall be considered as manufacturer.

**Overvoltage protection**

The electronic components installed in the luminaire are protected against overvoltage in accordance with DIN EN 61547. To achieve an additional protection against e. g. transients, etc. we recommend separate overvoltage protection components. You can find them on our website at [www.bega.com](http://www.bega.com).

**Fiche d'utilisation****Utilisation**

Suspension · luminaire d'intérieur avec verre opale soufflé à la bouche et cache métallique pour un éclairage non éblouissant dirigé vers le bas.

**Description du produit**

Suspension LED »STUDIO LINE«  
 Armature du luminaire en aluminium,  
 finition laque cuite au four blanche satiné,  
 Teinte intérieure laitton mat  
 Verre opale soufflé à la bouche, avec filetage  
 Suspension par câble blanc 2 × 0,5<sup>□</sup>  
 avec 1 fil d'acier  
 Longueur totale du luminaire  
 d'environ 2000 mm  
 Bornier 1,5<sup>□</sup>  
 Bornier de mise à la terre  
 Bornier à deux pôles pour pilotage numérique  
 Boîtier d'alimentation LED dans cache-piton  
 220-240 V  $\approx$  0/50-60 Hz  
 Contrôlable DALI  
 Une isolation existe d'origine entre le réseau et les câbles de commande  
 Classe de protection I  
**CE** – Sigle de conformité  
 Poids: 2,0 kg

**Sécurité**

Pour l'installation et l'utilisation de ce luminaire, respecter les normes de sécurité nationales. Le fabricant décline toute responsabilité résultant d'une mise en œuvre ou d'une installation inappropriée du produit. Toutes les modifications apportées au luminaire se feront sous la responsabilité exclusive de celui qui les effectuera.

**Protection contre les surtensions**

Les composants électroniques installés dans le luminaire sont protégés contre la surtension conformément à la norme DIN EN 61547. Pour obtenir une protection supplémentaire contre la surtension, les tensions transitoires etc., nous proposons des composants de protection séparés. Vous les trouverez sur notre site web [www.bega.com](http://www.bega.com).

## Leuchtmittel

Modul-Anschlussleistung	13,6 W
Leuchten-Anschlussleistung	15,6 W
Bemessungstemperatur	$t_a = 25\text{ °C}$
Umgebungstemperatur	$t_{a\text{ max}} = 50\text{ °C}$

## 50 355.4 K3

Modul-Bezeichnung	LED-0328/930
Farbtemperatur	3000 K
Farbwiedergabeindex	CRI > 90
Modul-Lichtstrom	2135 lm
Leuchten-Lichtstrom	757 lm
Leuchten-Lichtausbeute	48,5 lm/W

## Montage

LEDs sind hochwertige elektronische Bauteile! Bitte vermeiden Sie während der Montage oder des Auswechslens eine direkte Berührung der LED-Lichtausstrittsfläche mit den Händen. Netzanschlussleitung durch Montageplatte führen. Montageplatte mittels geeignetem Befestigungsmaterial an der Decke befestigen. Schutzleiterverbindung an Montageplatte herstellen. Baldachin an Anschlussleitung nach unten schieben und Leuchtenaufhänger (Netzteilerhalter) in Montageplatte einhängen. Schutzleiterverbindung zwischen Baldachin und Montageplatte (Steckverbindung) herstellen sowie elektrischen Anschluss an Klemmen vornehmen. Zur digitalen Ansteuerung ist die Klemme (DALI) zu verwenden. Bei Nichtbelegung dieser Klemme wird die Leuchte mit voller Lichtleistung betrieben. Baldachin an die Decke schieben, damit er von der Montageplatte zentriert wird und durch Rechtsdrehung auf Montageplatte arretieren.

## Kürzen des Leitungspendels

Die Leitung darf nur oben im Baldachin gekürzt werden. Sicherungsschraube der Stahlseilklemme lösen und Stahlseil herausziehen. Anschlussadern aus Netzteilklemme entfernen. Schrauben am Zugentlaster lösen. Transparenten Schutzschlauch von Leitung abnehmen. Leitung auf gewünschte Länge kürzen und Mantelisolierung ca. 60 mm abisolieren. 4 Fülladern der Leitung bis zum Rand der Mantelisolierung kürzen. Stahlseil ca. 60 mm abisolieren und Stahlseilende ca. 10 mm verzinnen. Rote und schwarze Ader ca. 7 mm absetzen und verzinnen. Transparenten Schutzschlauch über rote und schwarze Ader bis zum Rand der Mantelisolierung schieben. Leitung mittels Zugentlaster fixieren - siehe Skizze. Stahlseil 2x durch die Stahlseilklemme führen und Sicherungsschraube wieder fest anziehen. Beim Zurückführen des Stahlseils ist die Bohrung seitlich der Stahlseilklemme im Netzteilerhalter zu verwenden. Anschluss **rot** auf "LED +" und Anschluss **schwarz** auf der mit "700 mA" gekennzeichneten Netzteilklemme vornehmen.

## Lamp

Module connected wattage	13.6 W
Luminaire connected wattage	15.6 W
Rated temperature	$t_a = 25\text{ °C}$
Ambient temperature	$t_{a\text{ max}} = 50\text{ °C}$

## 50 355.4 K3

Module designation	LED-0328/930
Colour temperature	3000 K
Colour rendering index	CRI > 90
Module luminous flux	2135 lm
Luminaire luminous flux	757 lm
Luminaire luminous efficiency	48,5 lm/W

## Installation

LED are high-quality electronic components! Please avoid touching the light output opening of the LED directly during installation or relamping. Lead the mains supply cable through the mounting plate. Fix mounting plate to the ceiling by using suitable fixing material. Make earth connection to mounting plate. Pull canopy down the cable and fit hanger to hook. Make earth connection between canopy and mounting plate (plug connection) and make electrical connection to the terminals. For digital control please use the connecting terminal (DALI). In case this connector is not used the luminaire will be operated at full light output. Push canopy against the ceiling to get it centered by the mounting plate and turn it clock-wise to the stop.

## Shortening of flex suspension

The flex suspension must only be shortened at the canopy end. Loosen set screw of the steel wire clamp and pull out steel wire. Remove connection lines from power supply unit terminal. Loosen screws of the cable strain relief. Remove transparent protective sleeve. Shorten cable to the desired length and strip the coating about 60 mm. Shorten 4 fill in lines of the cable up to the edge of the stripping. Strip coating of steel wire about 60 mm and tin steel wire end about 10 mm. Strip the red and black line approx. 7 mm and tin it. Slide the transparent protective sleeve over the red and black line until the edge of the stripping. Tightly cable by using the cable strain relief - see sketch. Lead steel wire twice through the steel wire clamp and fix it by tighten the set screw. While returning the steel wire, the lateral drill hole in the hanger next to the steel wire clamp is to be used. Make connection **red** to "LED +" and connection **black** to the marked terminal "700 mA" of the power supply unit.

## Lampe

Puissance raccordée du module	13,6 W
Puissance raccordée du luminaire	15,6 W
Température de référence	$t_a = 25\text{ °C}$
Température d'ambiance	$t_{a\text{ max}} = 50\text{ °C}$

## 50 355.4 K3

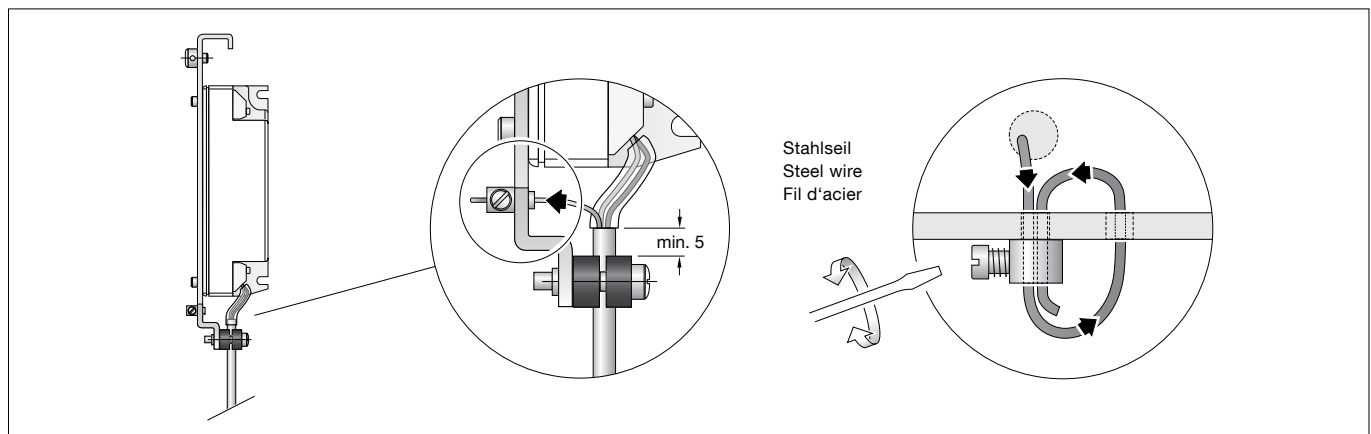
Marquage des modules	LED-0328/930
Température de couleur	3000 K
Indice de rendu des couleurs	CRI > 90
Flux lumineux du module	2135 lm
Flux lumineux du luminaire	757 lm
Rendement lum. d'un luminaire	48,5 lm/W

## Installation

Les LEDs sont des composants électroniques haut de gamme! Eviter de toucher la surface de diffusion avec les doigts lorsque vous l'installez ou la remplacez. Passer le câble par la platine de fixation. Installer la platine de fixation au plafond avec le matériel approprié. Procéder à la mise à la terre de la platine de fixation. Tirer le cache-piton vers le bas sur le câble et fixer le suspenseur au crochet. Procéder à la mise à la terre à la fiche de cache-piton et la platine de fixation et puis faire le branchement électrique aux borniers. Pour le pilotage numérique utiliser le bornier (DALI). Si ce bornier n'est pas raccordé le luminaire fonctionne sur la puissance maximale. Pousser le cache-piton vers le plafond pour qu'il soit centré par la platine de fixation et le tourner vers la droite jusqu'à l'arrêt.

## Raccourcir le câble de suspension

Le câble ne peut être raccourci qu'en haut dans le cache-piton. Dévisser la vis de bornier de fixation et retirer le fil d'acier. Enlever les brins de raccordement des bornes du boîtier d'alimentation. Dévisser les vis du serre câble. Enlever la gaine de protection transparent du câble, le raccourcir à la longueur désirée et le dénuder à  $\pm 60\text{ mm}$ . Raccourcir 4 fils sans conducteur interne du câble jusqu'au bord de la partie dénudé. Dénuder le fil d'acier à  $\pm 60\text{ mm}$  et étamer l'extrémité à  $\pm 10\text{ mm}$ . Dénuder les conducteurs rouge et noir à  $\pm 7\text{ mm}$  et l'étamer. Recouvrir le câble entier de la gaine de protection transparent jusqu'au bord de la partie dénudé. Fixer le câble avec le serre câble - voir maquette. Passer le fil d'acier deux fois à travers le bornier de fixation et re-serrer la vis de sécurité. En rentrant le câble d'acier, utilisé le trou latéral du bornier de fixation du suspenseur. Procéder au raccordement des conducteurs au bloc d'alimentation **rouge** à "LED +" et **noir** à la borne marqué de "700 mA".



### Reinigung · Pflege

Leuchte regelmäßig mit lösungsmittelfreien Reinigungsmitteln von Schmutz säubern.  
Ein defektes Glas muss ersetzt werden.

### Cleaning · Maintenance

Clean luminaire regularly with solvent-free cleansers from dirt.  
Defective glass must be replaced.

### Nettoyage · Entretien

Nettoyer régulièrement le luminaire et débarasser le des souillures. N'utiliser que des produits d'entretien ne contenant pas de solvant.  
Un verre endommagé doit être remplacé.

### Austausch des LED-Moduls

Die Bezeichnung des LED-Moduls ist auf einem Etikett in der Leuchte vermerkt.  
BEGA Ersatzmodule entsprechen in Lichtfarbe und Lichtleistung den ursprünglich verbauten Modulen. Der Austausch kann mit handelsüblichem Werkzeug durch qualifizierte Personen erfolgen.

Anlage spannungsfrei schalten.  
Glas durch Linksdrehung aus Leuchtgehäuse heraus-schrauben.

Befestigungsschrauben der LED-Einrichtung lösen.

Hinweis:

LED-Einrichtung kann ggf. im Leuchtgehäuse festsitzen.

LED-Einrichtung daher durch Kippen / Ziehen am Gewinde aus dem Leuchtgehäuse lösen.

Bitte beachten Sie die Montageanleitung des LED-Moduls.

LED-Einrichtung montieren.

Glas durch Rechtsdrehung in das Leuchtgehäuse einschrauben.

### Replacement of the LED module

The designation of the LED module is noted on a label in the luminaire.

The light colour and light output of BEGA replacement modules correspond to those of the modules originally fitted. The module can be replaced by qualified persons using standard tools.

Disconnect the system.

Unscrew glass from luminaire housing by turning it counter-clockwise.

Loosen fixing screws of the LED-unit.

Note:

LED-unit may possibly be stucked inside the luminaire housing.

It is therefore recommended to release the LED-unit by tilting it at the thread.

Please follow the installation instructions for the LED module.

Reinstall LED-unit.

Screw glass into luminaire housing by turning it clockwise.

### Remplacement du module LED

La désignation du module LED est inscrite sur une étiquette apposée sur le luminaire.

Les modules de rechange BEGA correspondent aux modules d'origine en termes de couleur de lumière et de flux lumineux. Le module LED peut être remplacé par une personne qualifiée à l'aide d'outils disponibles dans le commerce.

Travailler hors tension.

Dévisser le verre de l'armature en tournant vers la gauche.

Dévisser les vis de l'équipement d'alimentation LED.

Remarque:

L'équipement d'alimentation LED risque d'être bloqué dans le luminaire.

Il est donc recommandé de le faire basculer dans la carcasse afin de le desserrer.

Respecter la fiche d'utilisation du module LED.

Installer l'équipement d'alimentation LED.

Visser le verre dans l'armature du luminaire en le tournant vers la droite.

### Ersatzteile

Ersatzglas	11 003 150 41R G
LED-Netzteil	DEV-0157/700
LED-Modul 3000K	LED-0328/930

### Spares

Spare glass	11 003 150 41R G
LED power supply unit	DEV-0157/700
LED module 3000K	LED-0328/930

### Pièces de rechange

Verre de rechange	11 003 150 41R G
Bloc d'alimentation LED	DEV-0157/700
Module LED 3000K	LED-0328/930