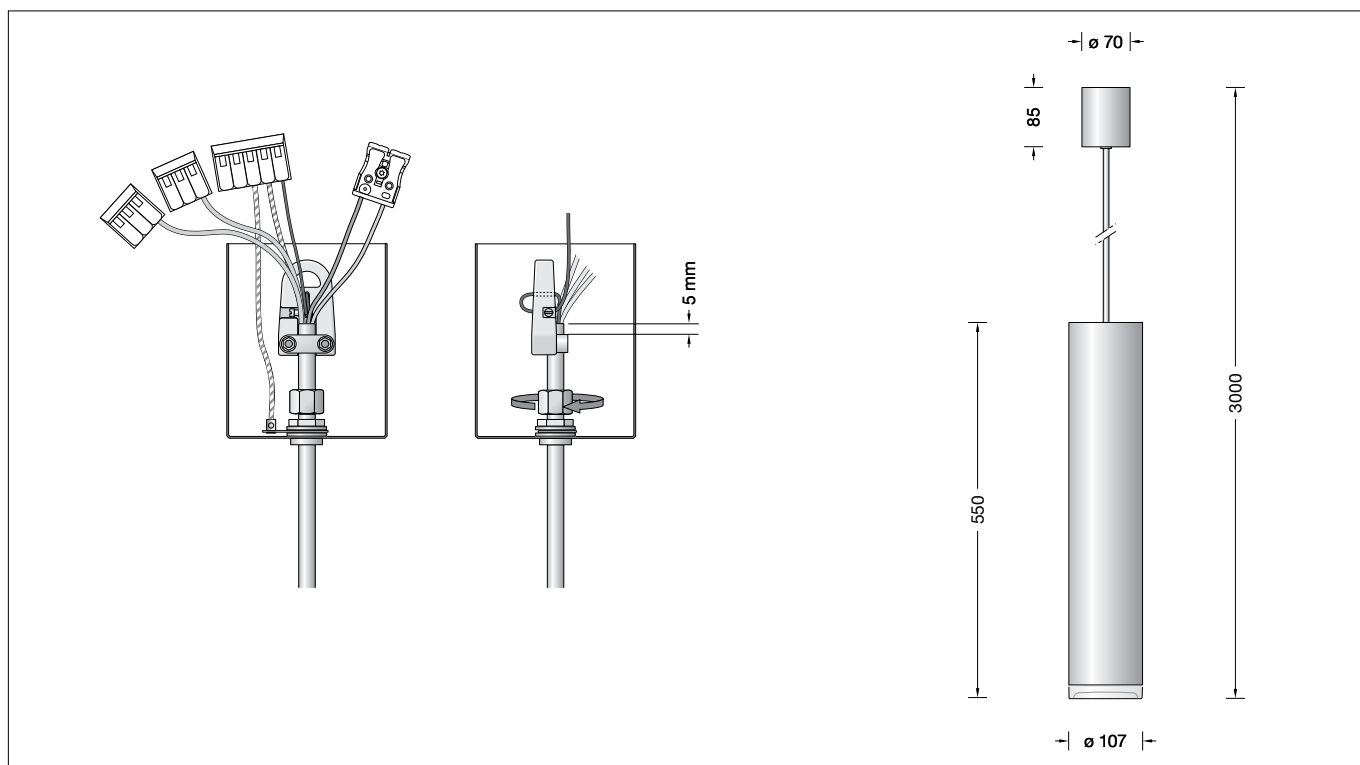


BEGA**50 343.3**

Pendelleuchte für die Verwendung im Innenbereich
 Pendant luminaire for indoor use
 Suspension pour utilisation à l'intérieur

**Gebrauchsanweisung****Anwendung**

LED-Pendelleuchte · Innenleuchte mit teilmattem Kristallglas und Reflektor für gerichtetes Licht, zur Erzeugung einer gleichmäßigen horizontalen Beleuchtungsstärke.
 Leuchtengehäuse und Baldachin aus Metall.

Produktbeschreibung

Leuchtengehäuse aus Aluminium und Metallbaldachin, Oberfläche Aluminium poliert
 Kristallglas, teilmattiert, mit Gewinde
 Reflektor aus eloxiertem Reinstaluminium
 Leitungspendel · Mantelleitung schwarz 5 × 0,75[□] mit 1 Stahlseil
 Gesamtlänge der Leuchte ca. 3000 mm
 Anschlussklemme 2,5[□]
 Schutzleiteranschluss
 Anschlussklemme für digitale Steuerung
 LED-Netzteil
 220-240 V ~ 0/50-60 Hz
 DALI steuerbar
 Zwischen Netz- und Steuerleitungen ist eine Basisisolierung vorhanden
 Schutzklasse I
 CE – Konformitätszeichen
 Gewicht: 4,6 kg

Sicherheit

Für die Installation und für den Betrieb dieser Leuchte sind die nationalen Sicherheitsvorschriften zu beachten.
 Die Montage und Inbetriebnahme darf nur durch eine elektrotechnische Fachkraft erfolgen.
 Der Hersteller übernimmt keine Haftung für Schäden, die durch unsachgemäßen Einsatz oder Montage entstehen.
 Werden nachträglich Änderungen an der Leuchte vorgenommen, so gilt derjenige als Hersteller, der diese Änderungen vornimmt.

Instructions for use**Application**

LED Pendant luminaire · indoor luminaire with partially satin matt crystal glass and reflector for directed light to provide a high horizontal illuminance.
 Metal luminaire housing and canopy.

Product description

Aluminium luminaire housing and metal canopy, finish polished aluminium
 Crystal glass, partially satin matt, with screw neck
 Reflector made of pure anodised aluminium
 Black flex suspension 5 × 0,75[□] with 1 steel messenger wire
 Overall length of luminaire approx. 3000 mm
 Connection terminal 2.5[□]
 Earth conductor connection
 Connecting terminal for digital control
 LED power supply unit
 220-240 V ~ 0/50-60 Hz
 DALI controllable
 A basic isolation exists between power cable and control line
 Safety class I
 CE – Conformity mark
 Weight: 4.6 kg

Safety indices

The installation and operation of this luminaire are subject to national safety regulations.
 Installation and commissioning may only be carried out by a qualified electrician.
 The manufacturer is then discharged from liability when damage is caused by improper use or installation.
 If any luminaire is subsequently modified, the persons responsible for the modification shall be considered as manufacturer.

Fiche d'utilisation**Utilisation**

Suspension LED · luminaire d'intérieur avec verre clair partiellement satiné et réflecteur pour lumière dirigée vers le bas pour créer un fort niveau d'éclairage horizontal.
 Armature et cache-piton métallique.

Description du produit

Armature fabriquée en aluminium et cache-piton métallique, finition aluminium poli
 Verre clair, partiellement satiné mat, avec filetage
 Réflecteur en aluminium pur anodisé
 Suspension par câble noir 5 × 0,75[□] avec 1 fil d'acier
 Longueur totale du luminaire d'environ 3000 mm
 Bornier 2,5[□]
 Raccordement à la terre
 Bornier pour gestion numérique
 Bloc d'alimentation LED
 220-240 V ~ 0/50-60 Hz
 Contrôlable DALI
 Une isolation existe d'origine entre le réseau et les câbles de commande
 Classe de protection I
 CE – Sigle de conformité
 Poids: 4,6 kg

Sécurité

Pour l'installation et l'utilisation de ce luminaire, respecter les normes de sécurité nationales.
 L'installation et la mise en service ne doivent être effectuées que par un électricien agréé.
 Le fabricant décline toute responsabilité résultant d'une mise en œuvre ou d'une installation inappropriée du produit.
 Toutes les modifications apportées au luminaire se feront sous la responsabilité exclusive de celui qui les effectuera.

Überspannungsschutz

Die in der Leuchte verbauten elektronischen Komponenten sind nach DIN EN 61547 gegen Überspannung geschützt.

Um einen zusätzlichen Schutz z. B. vor Transienten etc. zu erreichen, empfehlen wir separate Überspannungsschutzkomponenten. Sie finden diese auf unserer Website unter www.bega.com.

Overvoltage protection

The electronic components installed in the luminaire are protected against overvoltage in accordance with DIN EN 61547.

To achieve an additional protection against e. g. transients, etc. we recommend separate overvoltage protection components. You can find them on our website at www.bega.com.

Protection contre les surtensions

Les composants électroniques installés dans le luminaire sont protégés contre la surtension conformément à la norme DIN EN 61547.

Pour obtenir une protection supplémentaire contre la surtension, les tensions transitoires etc., nous proposons des composants de protection séparés. Vous les trouverez sur notre site web www.bega.com.

Leuchtmittel

Modul-Anschlussleistung	36,3 W
Leuchten-Anschlussleistung	42 W
Bemessungstemperatur	$t_a = 25 \text{ °C}$
Umgebungstemperatur	$t_{a \text{ max}} = 40 \text{ °C}$

50 343.3 K3

Modul-Bezeichnung	LED-0495/930
Farbtemperatur	3000 K
Farbwiedergabeindex	CRI >90
Modul-Lichtstrom	4920 lm
Leuchten-Lichtstrom	2970 lm
Leuchten-Lichtausbeute	70,7 lm/W

50 343.3 K4

Modul-Bezeichnung	LED-0495/940
Farbtemperatur	4000 K
Farbwiedergabeindex	CRI >90
Modul-Lichtstrom	5065 lm
Leuchten-Lichtstrom	3057 lm
Leuchten-Lichtausbeute	72,8 lm/W

Lamp

Module connected wattage	36.3 W
Luminaire connected wattage	42 W
Rated temperature	$t_a = 25 \text{ °C}$
Ambient temperature	$t_{a \text{ max}} = 40 \text{ °C}$

50 343.3 K3

Module designation	LED-0495/930
Colour temperature	3000 K
Colour rendering index	CRI >90
Module luminous flux	4920 lm
Luminaire luminous flux	2970 lm
Luminaire luminous efficiency	70,7 lm/W

50 343.3 K4

Module designation	LED-0495/940
Colour temperature	4000 K
Colour rendering index	CRI >90
Module luminous flux	5065 lm
Luminaire luminous flux	3057 lm
Luminaire luminous efficiency	72,8 lm/W

Lampe

Puissance raccordée du module	36,3 W
Puissance raccordée du luminaire	42 W
Température de référence	$t_a = 25 \text{ °C}$
Température d'ambiance	$t_{a \text{ max}} = 40 \text{ °C}$

50 343.3 K3

Marquage des modules	LED-0495/930
Température de couleur	3000 K
Indice de rendu des couleurs	CRI >90
Flux lumineux du module	4920 lm
Flux lumineux du luminaire	2970 lm
Rendement lum. d'un luminaire	70,7 lm/W

50 343.3 K4

Marquage des modules	LED-0495/940
Température de couleur	4000 K
Indice de rendu des couleurs	CRI >90
Flux lumineux du module	5065 lm
Flux lumineux du luminaire	3057 lm
Rendement lum. d'un luminaire	72,8 lm/W

Lichttechnik

Halbstruwinkel 35°

Lighting technology

Half beam angle 35°

Technique d'éclairage

Angle de diffusion à demi-intensité 35°

Montage

LEDs sind hochwertige elektronische Bauteile! Bitte vermeiden Sie während der Montage oder des Auswechselns eine direkte Berührung der LED-Lichtaustrittsfläche mit den Händen.

Baldachin nach unten schieben.

Leuchte in Deckenhaken einhängen.

Schutzleiterverbindung und elektrischen Anschluss an Klemmen vornehmen.

Zur digitalen Ansteuerung ist die Klemme DA, DA zu verwenden.

Bei Nichtbelegung dieser Klemme wird die Leuchte mit voller Lichtleistung betrieben.

Baldachin fest an die Decke schieben.

Mit der Sechskantmutter im unteren Teil des Baldachins lässt sich die Klemmwirkung einstellen.

Installation

LED are high-quality electronic components! Please avoid touching the light output opening of the LED directly during installation or relamping.

Pull canopy down.

Suspend the luminaire from the ceiling.

Make earth and electrical connection to the terminals.

For digital control please use the connecting terminal DA, DA.

In case this terminal is not used the luminaire will be operated at full light output.

Press canopy against the ceiling.

The clamping effect can be adjusted by the hexagon nut at the lower part of the canopy.

Installation

Les LED sont des composants électroniques de haute précision. Éviter de toucher la surface de diffusion des LED avec les doigts lorsque vous l'installez ou la remplacez.

Tirer le cache-piton vers le bas.

Fixer le luminaire au plafond.

Procéder à la mise à la terre et faire le branchement électrique aux borniers.

Pour le pilotage numérique utiliser le bornier DA, DA.

Si ce bornier n'est pas raccordé le luminaire fonctionne à la puissance maximale.

Pousser le cache-piton au plafond.

On peut régler la au bas du cache-piton en ajustant l'écrou hexagonal.

Kürzen des Leitungspendels

Die Leitung darf nur oben im Baldachin gekürzt werden.

Klemmen entfernen.

Feststellschraube am Aufhänger lösen, Stahlseil herausziehen und Leitungsschelle lösen.

Anschlussleitung auf gewünschte Länge kürzen und ca. 15 cm absetzen.

Einzeladern auf 8 cm kürzen (mit Ausnahme des Stahlseils!).

Bitte berücksichtigen Sie dies bei der gewünschten Gesamtlänge.

Anschlussleitung in die Leitungsschelle einlegen und so befestigen, dass der Mantel ca. 5 mm über die Leitungsschelle hinausragt.

Stahlseil durch das kleine Loch des Aufhängers führen und durch die Befestigungsklemme zurückführen, strammziehen und mit Feststellschraube befestigen.

Leitungsenden wieder an Klemmen anschliessen, dabei Stahlseil mit Schutzleitern verbinden.

Shortening of flex suspension

The flex suspension can only be shortened at the canopy end.

Remove terminals from the cable.

Loosen fixing screw at the hanger, pull out the steel wire and loosen screws from the cable collar.

Shorten cable to the desired length and dismantle end approx. 15 cm.

Shorten lines to 8 cm (except steel wire!).

Please consider these when cutting the cable to the required length.

Place cable back into the cable collar and tighten both screws. Make sure that approx. 5 mm off the cable coating protrude out off the collar.

Lead the steel wire through the little hole in the hanger and lead it back through the fixing terminal. Pull steel wire tight and fix it with screw.

Connect wires to the terminals and make sure to connect the steel wire to the earth terminal.

Raccourcir le câble de suspension

Le câble ne peut être raccourci qu'en haut dans le cache-piton.

Enlever la borne de câble.

Desserrer la vis d'arrêt du suspendeur, retirer le fils d'acier et débloquer le collier.

Raccourcir le câble à la longueur souhaité et considérer 15 cm supplémentaires à dénuder.

Raccourcir les fils à 8 cm (avec l'exception de fil d'acier!).

Veillez considérer ceci avec la longueur totale désirée.

Poser le câble dans le collier et le fixer de façon que l'isolation ne dépasse de 5 mm.

Introduire le fil d'acier dans l'orifice et le repasser à travers la borne.

Serrer le fil d'acier et le bloquer avec la vis d'arrêt.

Fixer les fils de raccordement dans la borne et connecter le fil d'acier à la mise à la terre.

Wartung

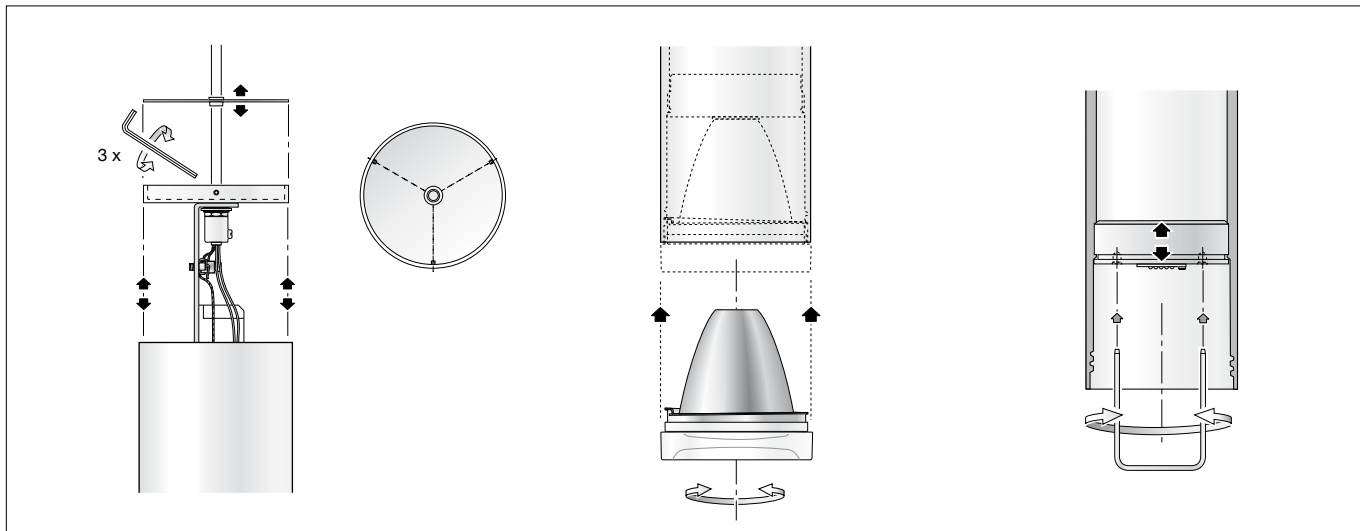
Anlage spannungsfrei schalten.
Glas mit Reflektor aus Leuchtgehäuse
herausschrauben.
Haltefeder für Reflektor entfernen.
Leuchte und Glas reinigen.
Nur lösungsmittelfreie Reinigungsmittel
verwenden.
Reflektor mittels Haltefeder auf Glas befestigen.
Glas mit Reflektor in Leuchtgehäuse
einschrauben.
Ein gebrochenes Glas muss ersetzt werden.

Maintenance

Disconnect the electrical installation.
Unscrew glass with reflector from luminaire
housing.
Remove reflector retaining spring.
Clean luminaire and glass.
Use only solvent-free cleansers.
Attach reflector with retaining spring to glass.
Screw glass with reflector into luminaire
housing.
A broken glass must be replaced.

Entretien

Débrancher l'installation.
Dévisser le verre avec le réflecteur de
l'armature.
Nettoyer le luminaire et le verre.
N'utiliser que des produits d'entretien ne
contenant pas de solvant.
Attacher le réflecteur avec le ressort d'arrêt sur
le verre.
Visser le verre avec le réflecteur dans
l'armature.
Un verre endommagé doit être remplacé.



Austausch des LED-Moduls

Die Bezeichnung des LED-Moduls ist auf einem
Etikett in der Leuchte vermerkt.
BEGA Ersatzmodule entsprechen in
Lichtfarbe und Lichtleistung den ursprünglich
verbauten Modulen. Der Austausch kann mit
handelsüblichem Werkzeug durch qualifizierte
Personen erfolgen.
Anlage spannungsfrei schalten.
Abdeckkronleuchte anheben und Gewindestifte am
Gehäusedeckel mit Inbusschlüssel lösen.
Leuchtgehäuse vorsichtig nach unten
absenken.
Leuchtenleitungen (LED) von Netzteil lösen.
Glas mit Reflektor aus Leuchtgehäuse
herausschrauben.
Beiliegendes Hilfswerkzeug in die Löcher des
Drehteils (LED-Halter) stecken und dieses aus
dem Leuchtgehäuse herausdrehen.
Bitte beachten Sie die Montageanleitung des
LED-Moduls.
Rückstände von Wärmeleitpaste entfernen.
Drehteil (LED-Halter) mit beiliegendem Hilfs-
werkzeug bis zum Anschlag in das
Leuchtgehäuse eindrehen.
Glas mit Reflektor in Leuchtgehäuse
einschrauben.
Leuchtenleitungen (LED) am Netzteil
anschießen.
**Achtung: Auf richtige Belegung der
Anschlussklemme achten.
Rot (+) und Schwarz (-) dürfen nicht
vertauscht werden (Zerstörung der LED).**
Leuchtgehäuse über die elektrische
Einrichtung führen und mittels Gewinde-
stiften am Gehäusedeckel befestigen.
Abdeckkronleuchte auf Gehäusedeckel absenken.

Replacement of the LED module

The designation of the LED module is noted on
a label in the luminaire.
The light colour and light output of BEGA
replacement modules correspond to those
of the modules originally fitted. The module
can be replaced by qualified persons using
standard tools.
Disconnect the electrical installation.
Lift the round blank and loosen threaded pins
of the closure head with Allen wrench.
Put the luminaire housing down carefully and
disconnect the luminaire wires (LED) from the
electronic power supply unit.
Unscrew glass with reflector from luminaire
housing.
Insert enclosed screwing tool into the holes of
the LED base plate and unscrew it.
Please follow the installation instructions for the
LED module.
Remove remainders of heatsink paste.
Insert the LED base plate into luminaire housing
and screw it in with the enclosed screwing tool
as far as it will go.
Screw glass with reflector into luminaire
housing.
Make connection of luminaire wires (LED) to the
electronic power supply unit.
**Attention:
Note correct terminal configuration.
Red (+) and Black (-) must not be inter-
changed (Destruction of the LED).**
Lead luminaire housing over electrical unit and
refix the closure head threaded pins with Allen
wrench.
Put down the round blank.

Remplacement du module LED

La désignation du module LED est inscrite sur
une étiquette apposée sur le luminaire.
Les modules de rechange BEGA
correspondent aux modules d'origine en
termes de couleur de lumière et de flux
lumineux. Le module LED peut être remplacé
par une personne qualifiée à l'aide d'outils
disponibles dans le commerce.
Travailler hors tension et ouvrir le luminaire.
Soulever le couvercle rond et dévisser les tiges
fileté avec un clé Allen.
Faire descendre la carcasse du luminaire
prudemment.
Déconnecter les fils de la LED du bloc
d'alimentation.
Dévisser le verre avec le réflecteur inclus du
luminaire.
Insérer l'outillage auxiliaire ci-joint dans les trous
du support LED et le dévisser de la carcasse.
Respecter la fiche d'utilisation du module LED.
Détacher les résidus de la pâte de conduction
thermique.
Revisser le support LED avec l'outillage
auxiliaire ci-joint jusqu'à l'arrêt.
Visser le verre avec le réflecteur dans
l'armature.
Procéder à la connexion des fils de la LED au
bloc d'alimentation.
**Attention :
Veiller à la disposition correcte des
bornes.
Rouge (+) et Noir (-) ne doivent pas être
inversés (Destruction de la LED).**
Insérer l'équipement électrique dans la
carcasse et fixer celle-ci avec les tiges filetés à
l'aide du clé Allen.
Descendre le cache sur le couvercle de la
carcasse.

Ersatzteile

Ersatzglas	11 002 803 10M 2RG
LED-Netzteil	DEV-0139/700
LED-Modul 3000K	LED-0495/930
LED-Modul 4000K	LED-0495/940
Reflektor	76 001 069

Spares

Spare glass	11 002 803 10M 2RG
LED power supply unit	DEV-0139/700
LED module 3000K	LED-0495/930
LED module 4000K	LED-0495/940
Reflector	76 001 069

Pièces de rechange

Verre de rechange	11 002 803 10M 2RG
Bloc d'alimentation LED	DEV-0139/700
Module LED 3000K	LED-0495/930
Module LED 4000K	LED-0495/940
Réflecteur	76 001 069