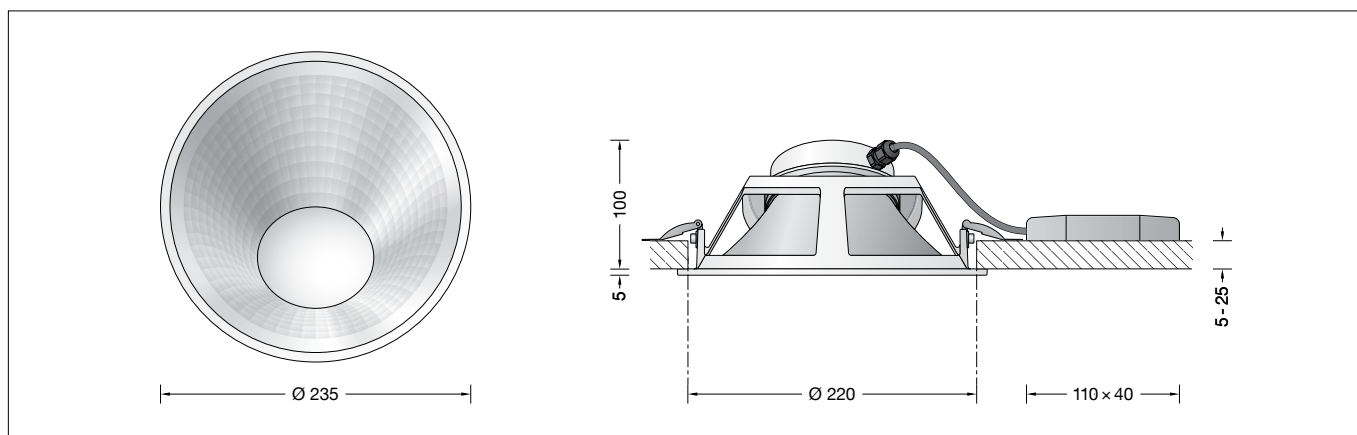


BEGA**50 339.1**

Deckeneinbau-Tiefstrahler für die Verwendung im Innenbereich
 Recessed ceiling luminaire for indoor use
 Plafonnier à encastrer pour utilisation à l'intérieur

**Gebrauchsanweisung****Instructions for use****Fiche d'utilisation****Anwendung**

LED-Deckeneinbau-Tiefstrahler ·
 Innenleuchte mit asymmetrisch-streuender
 Lichtstärkeverteilung.
 Für den Einbau in Zwischendecken im
 Innenbereich von 5-25 mm Stärke.

Application

Recessed LED-ceiling luminaire · indoor
 luminaire with asymmetrical wide beam light
 distribution.
 For installation in suspended ceilings
 of 5-25 mm in interior applications.


Utilisation

Plafonnier à encastrer LED · luminaire
 d'intérieur à répartition lumineuse diffuse
 asymétrique.
 Pour l'installation dans les faux-plafonds
 d'épaisseur 5-25 mm, à l'intérieur.

Produktbeschreibung

LED-Deckeneinbauleuchte · Tiefstrahler
 mit einem externen Netzteil
 Leuchtgehäuse aus Aluminiumguss
 Befestigung der Leuchte über
 2 verstellbare Befestigungsfedern
 Reflektoroberfläche Reinstaluminium
 Lichtstreuende Scheibe
 Einbauöffnung \varnothing 220 mm
 Erforderliche Einbautiefe 110 mm
 Netzanschlussleitung max. $3 \times 1,5^{\square}$
 Externes LED-Netzteil
 220-240 V \sim 50-60 Hz
 Schutzklasse II 
 CE – Konformitätszeichen
 Gewicht: 0,75 kg

Product description

Recessed LED ceiling luminaire · Downlight
 with a remote power supply unit
 Luminaire housing made of cast aluminium
 Fixing is achieved by using
 2 adjustable fastening springs
 Reflector surface made of pure aluminium
 Light-diffusing disk
 Recessed opening \varnothing 220 mm
 Recessed depth required 110 mm
 Mains cable max. $3 \times 1,5^{\square}$
 External LED power supply unit
 220-240 V \sim 50-60 Hz
 Safety class II 
 CE – Conformity mark
 Weight: 0.75 kg

Description du produit

Plafonnier LED à encastrer · Spot
 avec un boîtier d'alimentation externe
 Armature en fonderie d'aluminium
 La fixation du luminaire s'effectue par
 2 ressorts de fixation réglables
 Finition du réflecteur aluminium extra-pur
 Disque diffusant
 Réserve d'ouverture \varnothing 220 mm
 Profondeur d'encastrement
 nécessaire 110 mm
 Câble de raccordement max. $3 \times 1,5^{\square}$
 Bloc d'alimentation LED externe
 220-240 V \sim 50-60 Hz
 Classe de protection II 
 CE – Sigle de conformité
 Poids: 0,75 kg

Leuchtmittel

Modul-Anschlussleistung	17,7 W
Leuchten-Anschlussleistung	21 W
Bemessungstemperatur	$t_a = 25^{\circ}\text{C}$
Lebensdauerkriterien	50 000 h/L ₇₀

Lamp

Module connected wattage	17.7 W
Luminaire connected wattage	21 W
Rated temperature	$t_a = 25^{\circ}\text{C}$
Service life criteria	50 000 h/L ₇₀

Lampe

Puissance raccordée du module	17,7 W
Puissance raccordée du luminaire	21 W
Température de référence	$t_a = 25^{\circ}\text{C}$
Critères relatifs à la durée de vie	50 000 h/L ₇₀

50 339.1 K3

Modul-Bezeichnung	LED-0838/930
Farbtemperatur	3000 K
Farbwiedergabeindex	CRI > 90
Modul-Lichtstrom	2745 lm
Leuchten-Lichtstrom*	1915 lm
Leuchten-Lichtausbeute*	91,2 lm/W

50 339.1 K3

Module designation	LED-0838/930
Colour temperature	3000 K
Colour rendering index	CRI > 90
Module luminous flux	2745 lm
Luminaire luminous flux*	1915 lm
Luminaire luminous efficiency*	91,2 lm/W

50 339.1 K3

Marquage des modules	LED-0838/930
Température de couleur	3000 K
Indice de rendu des couleurs	CRI > 90
Flux lumineux du module	2745 lm
Flux lumineux du luminaire*	1915 lm
Rendement lum. d'un luminaire*	91,2 lm/W

50 339.1 K4

Modul-Bezeichnung	LED-0838/940
Farbtemperatur	4000 K
Farbwiedergabeindex	CRI > 90
Modul-Lichtstrom	2830 lm
Leuchten-Lichtstrom*	1974 lm
Leuchten-Lichtausbeute*	94 lm/W

50 339.1 K4

Module designation	LED-0838/940
Colour temperature	4000 K
Colour rendering index	CRI > 90
Module luminous flux	2830 lm
Luminaire luminous flux*	1974 lm
Luminaire luminous efficiency*	94 lm/W

50 339.1 K4

Marquage des modules	LED-0838/940
Température de couleur	4000 K
Indice de rendu des couleurs	CRI > 90
Flux lumineux du module	2830 lm
Flux lumineux du luminaire*	1974 lm
Rendement lum. d'un luminaire*	94 lm/W

* vorläufige Daten

* preliminary data

* données provisoires

Lichttechnik

Halbstrahlwinkel 64/73°.

Lighting technology

Half beam angle 64/73°.

Technique d'éclairage

Angle de diffusion à demi-intensité 64/73°.

Sicherheit

Für die Installation und für den Betrieb dieser Leuchte sind die nationalen Sicherheitsvorschriften zu beachten. Der Hersteller übernimmt keine Haftung für Schäden, die durch unsachgemäßen Einsatz oder Montage entstehen. Werden nachträglich Änderungen an der Leuchte vorgenommen, so gilt derjenige als Hersteller, der diese Änderungen vornimmt.

Montage

Leuchtgehäuse darf nicht in wärmedämmende Stoffe eingebaut werden. LEDs sind hochwertige elektronische Bauteile! Bitte vermeiden Sie während der Montage oder des Auswechslens eine direkte Berührung der LED-Lichtaustrittsfläche mit den Händen. Die Einbauöffnung wird durch den Anschlagring des Leuchtgehäuses abgedeckt. Die Befestigung des Leuchtgehäuses in der Einbauöffnung erfolgt über zwei verstellbaren Federn.

Einbau in Zwischendecken:

Es ist eine Einbauöffnung von 220 mm mit einer Mindestdiefe von 110 mm erforderlich. Der seitliche Abstand vom Einbaugeschäuse zu Gebäudeteilen muss mindestens 50 mm betragen.

Leuchtgehäuse und externes LED-Netzteil dürfen nicht durch wärmedämmende Stoffe abgedeckt werden.

Die Stärke der Deckenplatte darf minimal 5 mm und maximal 25 mm betragen. Bei geringerer Stärke muss die Deckenplatte rückseitig verstärkt werden.

Elektrischen Anschluss an LED-Netzteil vornehmen.

LED-Netzteil durch die Deckenöffnung in die Zwischendecke führen und ablegen. LED-Einheit oberseitig über dem Reflektor auf das Leuchtgehäuse aufsetzen und durch Rechtsdrehung verriegeln. Befestigungsfedern des Leuchtgehäuses entgegen ihres Federdrucks beidseitig nach oben drücken und Leuchtgehäuse in die Einbauöffnung schieben. Die Befestigungsfedern greifen hinter die Deckenplatte.

Reinigung · Pflege

Leuchte regelmäßig mit lösungsmittelfreien Reinigungsmitteln von Schmutz säubern.

Austausch des LED-Moduls

Die Bezeichnung des LED-Moduls ist auf einem Etikett in der Leuchte vermerkt. BEGA Ersatzmodule entsprechen in Lichtfarbe und Lichtleistung den ursprünglich verbauten Modulen. Der Austausch kann mit handelsüblichem Werkzeug durch qualifizierte Personen erfolgen. Anlage spannungsfrei schalten und Leuchte öffnen. Bitte beachten Sie die Montageanleitung des LED-Moduls. Leuchte schließen.

Safety indices

The installation and operation of this luminaire are subject to national safety regulations. The manufacturer is then discharged from liability when damage is caused by improper use or installation. If any luminaire is subsequently modified, the persons responsible for the modification shall be considered as manufacturer.

Installation

Luminaire housing must not be installed in heat-insulating material. LED are high-quality electronic components! Please avoid touching the light output opening of the LED directly during installation or relamping.

The recessed opening is covered by the frame of the luminaire housing.

Fixing of the luminaire housing in the recessed opening is achieved by using two adjustable springs.

Installation in suspended ceilings:

A recessed opening of 220 mm with a minimum depth of 110 mm is required. The lateral clearance from the installation housing to parts of the building must be at least 50 mm.

Luminaire housing and external LED power supply unit must not be covered by any heat insulating materials.

The minimal thickness of the ceiling panel must be 5 mm and must not be greater than 25 mm. A ceiling panel with less than 5 mm thickness must be reinforced on the reverse.

Connect to the LED power supply unit.

Guide the LED power supply unit through the opening in the ceiling and position it on the suspended ceiling.

Place the LED unit on top of the luminaire housing over the reflector and lock it in place by turning it to the right.

Compress the fastening springs of the luminaire housing on both sides and slide the luminaire housing into the recessed opening.

The fastening springs lock into place behind the ceiling panel.

Cleaning · Maintenance

Clean luminaire regularly with solvent-free cleansers from dirt.

Replacing the LED module

The designation of the LED module is noted on a label in the luminaire.

The light colour and light output of BEGA replacement modules correspond to those of the modules originally fitted. The module can be replaced by qualified persons using standard tools.

Disconnect the system and open the luminaire. Please follow the installation instructions for the LED module.

Close the luminaire.

Sécurité

Pour l'installation et l'utilisation de ce luminaire, respecter les normes de sécurité nationales. Le fabricant décline toute responsabilité résultant d'une mise en œuvre ou d'une installation inappropriée du produit. Toutes les modifications apportées au luminaire se feront sous la responsabilité exclusive de celui qui les effectuera.

Installation

Le boîtier du luminaire ne doit pas être installé dans des matériaux d'isolation. Les LED sont des composants électroniques de haute précision. Éviter de toucher la surface de diffusion des LED avec les doigts lorsque vous l'installez ou la remplacez.

Les bords de la réservation sont recouverts par l'anneau de butée du boîtier du luminaire.

La fixation de l'armature dans l'ouvrage s'effectue par deux ressorts réglables.

Encastrement dans les faux plafonds :

Pour l'encastrement, une réservation de 220 mm avec une profondeur minimale de 110 mm est nécessaire.

L'écart latéral entre le boîtier d'encastrement et les éléments du bâtiment doit être d'au moins 50 mm.

L'armature et le bloc d'alimentation LED externe ne doivent pas être recouverts de matériaux d'isolation.

L'épaisseur de la dalle de plafond doit être comprise entre 5 mm et 25 mm. Pour les épaisseurs moindres, l'arrière de la dalle de plafond doit être renforcé.

Procéder au raccordement électrique au bloc d'alimentation LED.

Faire passer le bloc d'alimentation LED à travers le boîtier d'encastrement et le placer dans le faux plafond.

Sur l'armature, placer l'unité LED au-dessus du réflecteur et la verrouiller en la tournant vers la droite.

Presser les ressorts de fixation de l'armature vers le haut des deux côtés en allant à l'encontre de leur pression et pousser le boîtier du luminaire dans la réservation.

Les ressorts de fixation se bloquent derrière la dalle de plafond.

Nettoyage · Entretien approprié

Nettoyer régulièrement le luminaire et débarrasser le de la saleté. N'utiliser que des produits d'entretien ne contenant pas de solvant.

Remplacement du module LED

La désignation du module LED est inscrite sur une étiquette apposée sur le luminaire.

Les modules de rechange BEGA correspondent aux modules d'origine en termes de couleur de lumière et de flux lumineux. Le module LED peut être remplacé par une personne qualifiée à l'aide d'outils disponibles dans le commerce.

Travailler hors tension et ouvrir le luminaire.

Respecter la fiche d'utilisation du module LED. Fermer le luminaire.

Ersatzteile

LED-Netzteil	DEV-0126/700
LED-Modul 3000 K	LED-0838/930
LED-Modul 4000 K	LED-0838/940
Reflektor	76001623

Spare

LED power supply unit	DEV-0126/700
LED module 3000 K	LED-0838/930
LED module 4000 K	LED-0838/940
Reflector	76001623

Pièces de rechange

Bloc d'alimentation LED	DEV-0126/700
Module LED 3000 K	LED-0838/930
Module LED 4000 K	LED-0838/940
Réflécteur	76001623