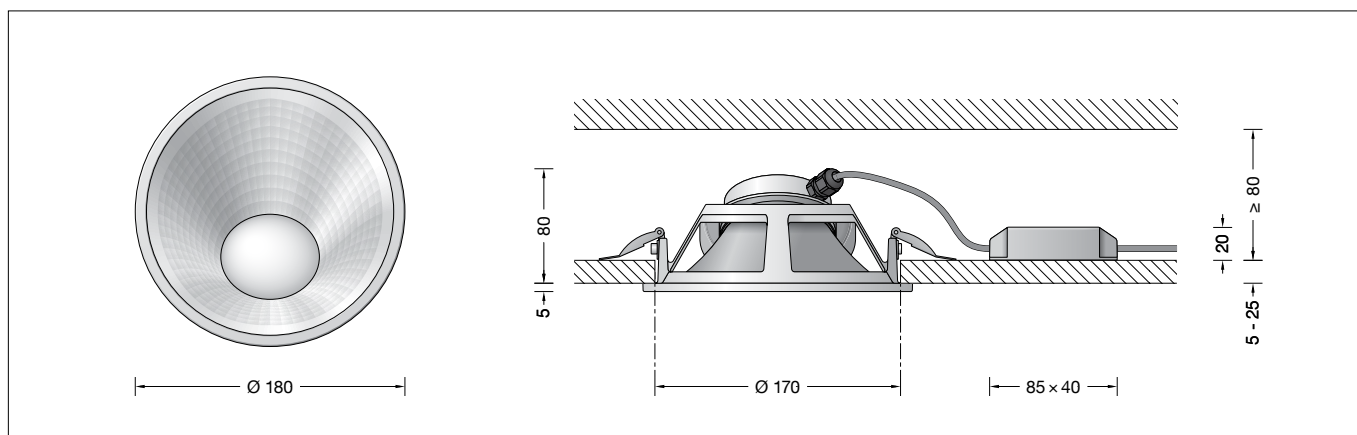


BEGA**50 338.1**

Deckeneinbau-Tiefstrahler für die Verwendung im Innenbereich

Recessed ceiling luminaire for indoor use

Plafonnier à encastrer pour utilisation à l'intérieur

**Gebrauchsanweisung****Instructions for use****Fiche d'utilisation****Anwendung**

LED-Deckeneinbau-Tiefstrahler ·
Innenleuchte mit asymmetrisch-streuender
Lichtstärkeverteilung.
Für den Einbau in Zwischendecken im
Innenbereich von 5-25 mm Stärke.

Application

Recessed LED-ceiling luminaire · indoor
luminaire with asymmetrical wide beam light
distribution.
For installation in suspended ceilings
of 5-25 mm in interior applications.

Utilisation

Plafonnier à encastrer LED · luminaire
d'intérieur à répartition lumineuse diffuse
asymétrique.
Pour l'installation dans les faux-plafonds
d'épaisseur 5-25 mm, à l'intérieur.

Leuchtmittel

Modul-Anschlussleistung 8,9 W
Leuchten-Anschlussleistung 10,8 W
Bemessungstemperatur $t_a = 25^\circ\text{C}$
Lebensdauerkriterien 50 000 h / L_{70}

Lamp

Module connected wattage 8,9 W
Luminaire connected wattage 10,8 W
Rated temperature $t_a = 25^\circ\text{C}$
Service life criteria 50 000 h / L_{70}

Lampe

Puissance raccordée du module 8,9 W
Puissance raccordée du luminaire 10,8 W
Température de référence $t_a = 25^\circ\text{C}$
Critères relatifs à la durée de vie 50 000 h / L_{70}

50 338.1 K3

Modul-Bezeichnung LED-0859/930
Farbtemperatur 3000 K
Farbwiedergabeindex CRI > 90
Modul-Lichtstrom 1370 lm
Leuchten-Lichtstrom 964 lm
Leuchten-Lichtausbeute 89,3 lm/W

50 338.1 K3

Module designation LED-0859/930
Colour temperature 3000 K
Colour rendering index CRI > 90
Module luminous flux 1370 lm
Luminaire luminous flux 964 lm
Luminaire luminous efficiency 89,3 lm/W

50 338.1 K3

Marquage des modules LED-0859/930
Température de couleur 3000 K
Indice de rendu des couleurs CRI > 90
Flux lumineux du module 1370 lm
Flux lumineux du luminaire 964 lm
Rendement lum. d'un luminaire 89,3 lm/W

50 338.1 K4

Modul-Bezeichnung LED-0859/940
Farbtemperatur 4000 K
Farbwiedergabeindex CRI > 90
Modul-Lichtstrom 1415 lm
Leuchten-Lichtstrom 996 lm
Leuchten-Lichtausbeute 92,2 lm/W


50 338.1 K4

Module designation LED-0859/940
Colour temperature 4000 K
Colour rendering index CRI > 90
Module luminous flux 1415 lm
Luminaire luminous flux 996 lm
Luminaire luminous efficiency 92,2 lm/W


50 338.1 K4

Marquage des modules LED-0859/940
Température de couleur 4000 K
Indice de rendu des couleurs CRI > 90
Flux lumineux du module 1415 lm
Flux lumineux du luminaire 996 lm
Rendement lum. d'un luminaire 92,2 lm/W

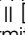
Produktbeschreibung

LED-Deckeneinbauleuchte
mit einem externen Netzteil
Leuchtgehäuse aus Aluminiumguss
Oberfläche Einbrennlackierung weiß
Reflektoroberfläche Reinstaluminium
Lichtstreuende Scheibe
Befestigung der Leuchte
über 2 Befestigungsfedern
Einbauöffnung \varnothing 170 mm
Erforderliche Einbautiefe 90 mm
Netzanschlussleitung max. $2 \times 1,5^{\square}$
Externes LED-Netzteil
220-240 V \sim 50-60 Hz
Schutzklasse II 
CE – Konformitätszeichen

Product description

Recessed LED ceiling luminaire
with a remote power supply unit
Luminaire housing made of cast aluminium
Finish white enamel
Reflector surface made of pure aluminium
Light-diffusing disc
Fixing is achieved by using
2 fastening springs
Recessed opening \varnothing 170 mm
Recessed depth required 90 mm
Power connecting cable max. $2 \times 1,5^{\square}$
External LED power supply unit
220-240 V \sim 50-60 Hz
Safety class II 
CE – Conformity mark

Description du produit

Plafonnier LED à encastrer
avec un boîtier d'alimentation externe
Armature en fonderie d'aluminium
Finition laque cuite au four couleur blanche
Finition du réflecteur aluminium extra-pur
Lentille diffusante
La fixation du luminaire s'effectue
par 2 ressorts de fixation
Réservation \varnothing 170 mm
Profondeur d'encastrement
nécessaire 90 mm
Câble de raccordement max. $2 \times 1,5^{\square}$
Bloc d'alimentation LED externe
220-240 V \sim 50-60 Hz
Classe de protection II 
CE – Sigle de conformité

Lichttechnik

Asymmetrisch-streuende Lichtstärkeverteilung
Halbstruwinkel $64/73^\circ$

Light technique

Asymmetrical wide beam light distribution
Half beam angle $64/73^\circ$

Technique d'éclairage

Répartition lumineuse asymétrique-diffuse
Angle de diffusion à demi-intensité $64/73^\circ$

Sicherheit

Für die Installation und für den Betrieb dieser Leuchte sind die nationalen Sicherheitsvorschriften zu beachten. Der Hersteller übernimmt keine Haftung für Schäden, die durch unsachgemäßen Einsatz oder Montage entstehen. Werden nachträglich Änderungen an der Leuchte vorgenommen, so gilt derjenige als Hersteller, der diese Änderungen vornimmt.

Überspannungsschutz

Die in der Leuchte verbauten elektronischen Komponenten sind nach DIN EN 61547 gegen Überspannung geschützt. Um einen zusätzlichen Schutz z. B. vor Transienten etc. zu erreichen, empfehlen wir separate Überspannungsschutzkomponenten. Sie finden diese auf unserer Website unter www.bega.com.

Montage

Leuchtgehäuse und externes LED-Netzteil dürfen nicht durch wärmedämmende Stoffe abgedeckt werden.

LEDs sind hochwertige elektronische Bauteile! Bitte vermeiden Sie während der Montage oder des Auswechslens eine direkte Berührung der LED-Lichtaustrittsfläche mit den Händen. Die Einbauöffnung wird durch den Anschlagring des Leuchtgehäuses abgedeckt. Die Befestigung des Leuchtgehäuses in der Einbauöffnung erfolgt über zwei Federn.

Einbau in Zwischendecken:

Es ist eine Einbauöffnung von 170 mm mit einer Mindestdiefe von 90 mm erforderlich. Der seitliche Abstand vom Einbaugeschütz zu Gebäudeteilen muss mindestens 50 mm betragen. Die Stärke der Deckenplatte darf minimal 5 mm und maximal 25 mm betragen. Bei geringerer Stärke muss die Deckenplatte rückseitig verstärkt werden. Der elektrische Anschluss muss bauseits in entsprechender Schutzklasse an der Anschlussleitung des LED-Netzteils erfolgen. Die Verwendung einer Verteilerdose ist erforderlich. Auf richtige Belegung der Anschlussleitung achten. Den Netzanschluss an der braunen (L) und blauen (N) Ader vornehmen. LED-Netzteil durch die Deckenöffnung in die Zwischendecke führen und ablegen. LED-Einheit oberseitig über dem Reflektor auf das Leuchtgehäuse aufsetzen und durch Rechtsdrehung verriegeln. Befestigungsfedern des Leuchtgehäuses entgegen ihres Federdrucks beidseitig nach oben drücken und Leuchtgehäuse in die Einbauöffnung schieben. Die Befestigungsfedern greifen hinter die Deckenplatte.

Reinigung · Pflege

Leuchte regelmäßig mit lösungsmittelfreien Reinigungsmitteln von Schmutz säubern.

Austausch des LED-Moduls

Die Bezeichnung des LED-Moduls ist auf einem Etikett in der Leuchte vermerkt. BEGA Ersatzmodule entsprechen in Lichtfarbe und Lichtleistung den ursprünglich verbauten Modulen. Der Austausch kann mit handelsüblichem Werkzeug durch qualifizierte Personen erfolgen. Anlage spannungsfrei schalten und Leuchte öffnen. Bitte beachten Sie die Montageanleitung des LED-Moduls. Leuchte schließen.

Safety indices

The installation and operation of this luminaire are subject to national safety regulations. The manufacturer is then discharged from liability when damage is caused by improper use or installation. If any luminaire is subsequently modified, the persons responsible for the modification shall be considered as manufacturer.

Overvoltage protection

The electronic components installed in the luminaire are protected against overvoltage in accordance with DIN EN 61547. To achieve an additional protection against e. g. transients, etc. we recommend separate overvoltage protection components. You can find them on our website at www.bega.com.

Installation

Luminaire housing and external LED power supply unit must not be covered by any heat insulating materials.

LED are high-quality electronic components! Please avoid touching the light output opening of the LED directly during installation or relamping.

The recessed opening is covered by the frame of the luminaire housing.

Fixing of the luminaire housing in the recessed opening is achieved by using two springs.

Installation in suspended ceilings:

A recessed opening of 170 mm with a minimum depth of 90 mm is required. The lateral clearance from the installation housing to parts of the building must be at least 50 mm.

The minimal thickness of the ceiling panel must be 5 mm and must not be greater than 25 mm.

A ceiling panel with less than 5 mm thickness must be reinforced on the reverse.

The electrical connection at the connecting cable of the LED power supply unit must be carried out on site according to the safety class. The use of a distribution box is necessary.

Note correct configuration of the mains supply cable. Make mains supply connection at the brown (L) and blue (N) lead.

Guide the LED power supply unit through the opening in the ceiling and position it on the suspended ceiling.

Place the LED unit on top of the luminaire housing over the reflector and lock it in place by turning it to the right.

Compress the fastening springs of the luminaire housing on both sides and slide the luminaire housing into the recessed opening.

The fastening springs lock into place behind the ceiling panel.

Cleaning · Maintenance

Clean luminaire regularly with solvent-free cleansers from dirt.

Replacing the LED module

The designation of the LED module is noted on a label in the luminaire.

The light colour and light output of BEGA replacement modules correspond to those of the modules originally fitted. The module can be replaced by qualified persons using standard tools.

Disconnect the system and open the luminaire. Please follow the installation instructions for the LED module.

Close the luminaire.

Sécurité

Pour l'installation et l'utilisation de ce luminaire, respecter les normes de sécurité nationales. Le fabricant décline toute responsabilité résultant d'une mise en œuvre ou d'une installation inappropriée du produit. Toutes les modifications apportées au luminaire se feront sous la responsabilité exclusive de celui qui les effectuera.

Protection contre les surtensions

Les composants électroniques installés dans le luminaire sont protégés contre la surtension conformément à la norme DIN EN 61547. Pour obtenir une protection supplémentaire contre la surtension, les tensions transitoires etc., nous proposons des composants de protection séparés. Vous les trouverez sur notre site www.bega.com.

Installation

L'armature et le bloc d'alimentation LED externe ne doivent pas être recouverts de matériaux d'isolation.

Les LED sont des composants électroniques de haute précision. Éviter de toucher la surface de diffusion des LED avec les doigts lorsque vous l'installez ou la remplacez.

Les bords de la réservation sont recouverts par l'anneau de butée du boîtier du luminaire.

La fixation de l'armature dans l'ouvrage s'effectue par deux ressorts.

Encastrement dans les faux plafonds :

Pour l'encastrement, une réservation de 170 mm avec une profondeur minimale de 90 mm est nécessaire.

L'écart latéral entre le boîtier d'encastrement et les éléments du bâtiment doit être d'au moins 50 mm.

L'épaisseur de la dalle de plafond doit être comprise entre 5 mm et 25 mm. Pour les épaisseurs moindres, l'arrière de la dalle de plafond doit être renforcé.

Le raccordement électrique doit être effectué sur le site dans la classe de protection correspondant au câble de raccordement du boîtier d'alimentation LED. L'utilisation d'une boîte de dérivation est nécessaire.

Veiller au bon adressage du câble de raccordement.

Effectuer le raccordement électrique au fil marron (L) et bleu (N).

Faire passer le bloc d'alimentation LED à travers le boîtier d'encastrement et le placer dans le faux plafond.

Sur l'armature, placer l'unité LED au-dessus du réflecteur et la verrouiller en la tournant vers la droite.

Presser les ressorts de fixation de l'armature vers le haut des deux côtés en allant à l'encontre de leur pression et pousser le boîtier du luminaire dans la réservation.

Les ressorts de fixation se bloquent derrière la dalle de plafond.

Nettoyage · Entretien approprié

Nettoyer régulièrement le luminaire et débarrasser le de la saleté. N'utiliser que des produits d'entretien ne contenant pas de solvant.

Remplacement du module LED

La désignation du module LED est inscrite sur une étiquette apposée sur le luminaire.

Les modules de rechange BEGA correspondent aux modules d'origine en termes de couleur de lumière et de flux lumineux. Le module LED peut être remplacé par une personne qualifiée à l'aide d'outils disponibles dans le commerce.

Travailler hors tension et ouvrir le luminaire. Respecter la fiche d'utilisation du module LED.

Fermer le luminaire.

Ersatzteile

LED-Netzteil	DEV-0125/350
LED-Modul 3000 K	LED-0859/930
LED-Modul 4000 K	LED-0859/940
Reflektor	76001621

Spare

LED power supply unit	DEV-0125/350
LED module 3000 K	LED-0859/930
LED module 4000 K	LED-0859/940
Reflector	76001621

Pièces de rechange

Bloc d'alimentation LED	DEV-0125/350
Module LED 3000 K	LED-0859/930
Module LED 4000 K	LED-0859/940
Réflécteur	76001621