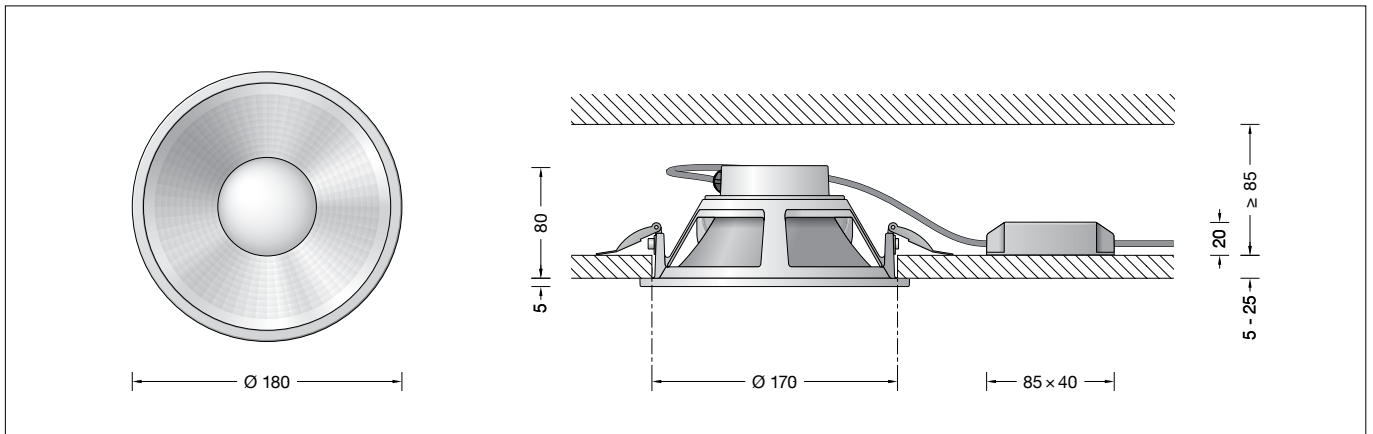


**BEGA****50 336.1**

Deckeneinbau-Tiefstrahler für die Verwendung im Innenbereich  
 Recessed ceiling luminaire for indoor use  
 Plafonnier à encastrer pour utilisation à l'intérieur

**Gebrauchsanweisung****Instructions for use****Fiche d'utilisation****Anwendung**

LED-Deckeneinbau-Tiefstrahler ·  
 Innenleuchte mit symmetrisch-streuender  
 Lichtstärkeverteilung.  
 Für den Einbau in Zwischendecken im  
 Innenbereich von 5-25 mm Stärke.

**Application**

LED recessed ceiling downlight · Indoor  
 luminaire with symmetrical wide beam light  
 distribution.  
 For installation in suspended ceilings  
 of 5-25 mm in interior applications.

**Utilisation**

Plafonnier-spot encastré à LED · luminaire  
 intérieur à répartition lumineuse symétrique  
 diffuse.  
 Pour l'installation dans les faux-plafonds  
 d'épaisseur 5-25 mm, à l'intérieur.

**Leuchtmittel**

Modul-Anschlussleistung 8,9 W  
 Leuchten-Anschlussleistung 10,8 W  
 Bemessungstemperatur  $t_a = 25^\circ\text{C}$   
 Umgebungstemperatur  $t_{a\text{max}} = 35^\circ\text{C}$

**Lamp**

Module connected wattage 8,9 W  
 Luminaire connected wattage 10,8 W  
 Rated temperature  $t_a = 25^\circ\text{C}$   
 Ambient temperature  $t_{a\text{max}} = 35^\circ\text{C}$

**Lampe**

Puissance raccordée du module 8,9 W  
 Puissance raccordée du luminaire 10,8 W  
 Température de référence  $t_a = 25^\circ\text{C}$   
 Température d'ambiance  $t_{a\text{max}} = 35^\circ\text{C}$

**50 336.1 K3**

Modul-Bezeichnung LED-0859/930  
 Farbtemperatur 3000 K  
 Farbwiedergabeindex CRI > 90  
 Modul-Lichtstrom 1370 lm  
 Leuchten-Lichtstrom 963 lm  
 Leuchten-Lichtausbeute 89,2 lm/W

**50 336.1 K3**

Module designation LED-0859/930  
 Colour temperature 3000 K  
 Colour rendering index CRI > 90  
 Module luminous flux 1370 lm  
 Luminaire luminous flux 963 lm  
 Luminaire luminous efficiency 89,2 lm/W

**50 336.1 K3**

Marquage des modules LED-0859/930  
 Température de couleur 3000 K  
 Indice de rendu des couleurs CRI > 90  
 Flux lumineux du module 1370 lm  
 Flux lumineux du luminaire 963 lm  
 Rendement lum. d'un luminaire 89,2 lm/W

**50 336.1 K4**

Modul-Bezeichnung LED-0859/940  
 Farbtemperatur 4000 K  
 Farbwiedergabeindex CRI > 90  
 Modul-Lichtstrom 1415 lm  
 Leuchten-Lichtstrom 995 lm  
 Leuchten-Lichtausbeute 92,1 lm/W


**50 336.1 K4**

Module designation LED-0859/940  
 Colour temperature 4000 K  
 Colour rendering index CRI > 90  
 Module luminous flux 1415 lm  
 Luminaire luminous flux 995 lm  
 Luminaire luminous efficiency 92,1 lm/W


**50 336.1 K4**

Marquage des modules LED-0859/940  
 Température de couleur 4000 K  
 Indice de rendu des couleurs CRI > 90  
 Flux lumineux du module 1415 lm  
 Flux lumineux du luminaire 995 lm  
 Rendement lum. d'un luminaire 92,1 lm/W


**Produktbeschreibung**

LED-Deckeneinbauleuchte  
 mit einem externen Netzteil  
 Leuchtgehäuse aus Aluminiumguss  
 Oberfläche Einbrennlackierung weiß  
 Reflektoroberfläche Reinstaluminium  
 Lichtstreuende Scheibe  
 Befestigung der Leuchte  
 über 2 Befestigungsfedern  
 Einbauöffnung  $\varnothing$  170 mm  
 Erforderliche Einbautiefe 90 mm  
 Netzanschlussleitung max.  $2 \times 1,5^{\square}$   
 Externes LED-Netzteil  
 220-240 V  $\sim$  50-60 Hz  
 Schutzklasse II   
 CE – Konformitätszeichen  
 Gewicht: 0,55 kg

**Product description**

Recessed LED ceiling luminaire  
 with a remote power supply unit  
 Luminaire housing made of cast aluminium  
 Finish white enamel  
 Reflector surface made of pure aluminium  
 Light-diffusing disc  
 Fixing is achieved by using  
 2 fastening springs  
 Recessed opening  $\varnothing$  170 mm  
 Recessed depth required 90 mm  
 Power connecting cable max.  $2 \times 1,5^{\square}$   
 External LED power supply unit  
 220-240 V  $\sim$  50-60 Hz  
 Safety class II   
 CE – Conformity mark  
 Weight: 0.55 kg

**Description du produit**

Plafonnier LED à encastrer  
 avec un boîtier d'alimentation externe  
 Armature en fonderie d'aluminium  
 Finition laque cuite au four couleur blanche  
 Finition du réflecteur aluminium extra-pur  
 Lentille diffusante  
 La fixation du luminaire s'effectue  
 par 2 ressorts de fixation  
 Réserve  $\varnothing$  170 mm  
 Profondeur d'encastrement  
 nécessaire 90 mm  
 Câble de raccordement max.  $2 \times 1,5^{\square}$   
 Bloc d'alimentation LED externe  
 220-240 V  $\sim$  50-60 Hz  
 Classe de protection II   
 CE – Sigle de conformité  
 Poids: 0,55 kg

**Lichttechnik**

Symmetrisch-streuende Lichtstärkeverteilung  
 Halbstreuwinkel  $72^\circ$

**Light technique**

Symmetrical wide beam light distribution  
 Half beam angle  $72^\circ$

**Technique d'éclairage**

Répartition lumineuse symétrique-diffuse  
 Angle de diffusion à demi-intensité  $72^\circ$

## Sicherheit

Für die Installation und für den Betrieb dieser Leuchte sind die nationalen Sicherheitsvorschriften zu beachten. Der Hersteller übernimmt keine Haftung für Schäden, die durch unsachgemäßen Einsatz oder Montage entstehen. Werden nachträglich Änderungen an der Leuchte vorgenommen, so gilt derjenige als Hersteller, der diese Änderungen vornimmt.

## Überspannungsschutz

Die in der Leuchte verbauten elektronischen Komponenten sind nach DIN EN 61547 gegen Überspannung geschützt. Um einen zusätzlichen Schutz z. B. vor Transienten etc. zu erreichen, empfehlen wir separate Überspannungsschutzkomponenten. Sie finden diese auf unserer Website unter [www.bega.de](http://www.bega.de).

## Montage

### Leuchtgehäuse und externes LED-Netzteil dürfen nicht durch wärmedämmende Stoffe abgedeckt werden.

LEDs sind hochwertige elektronische Bauteile! Bitte vermeiden Sie während der Montage oder des Auswechslens eine direkte Berührung der LED-Lichtaustrittsfläche mit den Händen. Die Einbauöffnung wird durch den Anschlagring des Leuchtgehäuses abgedeckt. Die Befestigung des Leuchtgehäuses in der Einbauöffnung erfolgt über zwei Federn.

### Einbau in Zwischendecken:

Es ist eine Einbauöffnung von 170 mm mit einer Mindestdiefe von 90 mm erforderlich. Der seitliche Abstand vom Einbaugeschäus zu Gebäudeteilen muss mindestens 50 mm betragen. Die Stärke der Deckenplatte darf minimal 5 mm und maximal 25 mm betragen. Bei geringerer Stärke muss die Deckenplatte rückseitig verstärkt werden. Der elektrische Anschluss muss bauseits in entsprechender Schutzklasse an der Anschlussleitung des LED-Netzteils erfolgen. Die Verwendung einer Verteilerdose ist erforderlich. Auf richtige Belegung der Anschlussleitung achten. Den Netzanschluss an der braunen (L) und blauen (N) Ader vornehmen. LED-Netzteil durch die Deckenöffnung in die Zwischendecke führen und ablegen. LED-Einheit oberseitig über dem Reflektor auf das Leuchtgehäuse aufsetzen und durch Rechtsdrehung verriegeln. Befestigungsfedern des Leuchtgehäuses entgegen ihres Federdrucks beidseitig nach oben drücken und Leuchtgehäuse in die Einbauöffnung schieben. Die Befestigungsfedern greifen hinter die Deckenplatte.

## Reinigung · Pflege

Leuchte regelmäßig mit lösungsmittelfreien Reinigungsmitteln von Schmutz säubern.

## Austausch des LED-Moduls

Die Bezeichnung des LED-Moduls ist auf einem Etikett in der Leuchte vermerkt. BEGA Ersatzmodule entsprechen in Lichtfarbe und Lichtleistung den ursprünglich verbauten Modulen. Der Austausch kann mit handelsüblichem Werkzeug durch qualifizierte Personen erfolgen. Anlage spannungsfrei schalten und Leuchte öffnen. Bitte beachten Sie die Montageanleitung des LED-Moduls. Leuchte schließen.

## Safety indices

The installation and operation of this luminaire are subject to national safety regulations. The manufacturer is then discharged from liability when damage is caused by improper use or installation. If any luminaire is subsequently modified, the persons responsible for the modification shall be considered as manufacturer.

## Overvoltage protection

The electronic components installed in the luminaire are protected against overvoltage in accordance with DIN EN 61547. To achieve an additional protection against e. g. transients, etc. we recommend separate overvoltage protection components. You can find them on our website at [www.bega.com](http://www.bega.com).

## Installation

### Luminaire housing and external LED power supply unit must not be covered by any heat insulating materials.

LED are high-quality electronic components! Please avoid touching the light output opening of the LED directly during installation or relamping.

The recessed opening is covered by the frame of the luminaire housing.

Fixing of the luminaire housing in the recessed opening is achieved by using two springs.

### Installation in suspended ceilings:

A recessed opening of 170 mm with a minimum depth of 90 mm is required. The lateral clearance from the installation housing to parts of the building must be at least 50 mm.

The minimal thickness of the ceiling panel must be 5 mm and must not be greater than 25 mm.

A ceiling panel with less than 5 mm thickness must be reinforced on the reverse.

The electrical connection at the connecting cable of the LED power supply unit must be carried out on site according to the safety class. The use of a distribution box is necessary.

Note correct configuration of the mains supply cable. Make mains supply connection at the brown (L) and blue (N) lead.

Guide the LED power supply unit through the opening in the ceiling and position it on the suspended ceiling.

Place the LED unit on top of the luminaire housing over the reflector and lock it in place by turning it to the right.

Compress the fastening springs of the luminaire housing on both sides and slide the luminaire housing into the recessed opening.

The fastening springs lock into place behind the ceiling panel.

## Cleaning · Maintenance

Clean luminaire regularly with solvent-free cleansers from dirt.

## Replacing the LED module

The designation of the LED module is noted on a label in the luminaire.

The light colour and light output of BEGA replacement modules correspond to those of the modules originally fitted. The module can be replaced by qualified persons using standard tools.

Disconnect the system and open the luminaire. Please follow the installation instructions for the LED module.

Close the luminaire.

## Sécurité

Pour l'installation et l'utilisation de ce luminaire, respecter les normes de sécurité nationales. Le fabricant décline toute responsabilité résultant d'une mise en œuvre ou d'une installation inappropriée du produit. Toutes les modifications apportées au luminaire se feront sous la responsabilité exclusive de celui qui les effectuera.

## Protection contre les surtensions

Les composants électroniques installés dans le luminaire sont protégés contre la surtension conformément à la norme DIN EN 61547. Pour obtenir une protection supplémentaire contre la surtension, les tensions transitoires etc., nous proposons des composants de protection séparés. Vous les trouverez sur notre site [www.bega.com](http://www.bega.com).

## Installation

### L'armature et le bloc d'alimentation LED externe ne doivent pas être recouverts de matériaux d'isolation.

Les LED sont des composants électroniques de haute précision. Éviter de toucher la surface de diffusion des LED avec les doigts lorsque vous l'installez ou la remplacez.

Les bords de la réservation sont recouverts par l'anneau de butée du boîtier du luminaire.

La fixation de l'armature dans l'ouvrage s'effectue par deux ressorts.

### Encastrement dans les faux plafonds :

Pour l'encastrement, une réservation de 170 mm avec une profondeur minimale de 90 mm est nécessaire.

L'écart latéral entre le boîtier d'encastrement et les éléments du bâtiment doit être d'au moins 50 mm.

L'épaisseur de la dalle de plafond doit être comprise entre 5 mm et 25 mm. Pour les épaisseurs moindres, l'arrière de la dalle de plafond doit être renforcé.

Le raccordement électrique doit être effectué sur le site dans la classe de protection correspondant au câble de raccordement du boîtier d'alimentation LED. L'utilisation d'une boîte de dérivation est nécessaire.

Veiller au bon adressage du câble de raccordement. Effectuer le raccordement électrique au fil marron (L) et bleu (N).

Faire passer le bloc d'alimentation LED à travers le boîtier d'encastrement et le placer dans le faux plafond.

Sur l'armature, placer l'unité LED au-dessus du réflecteur et la verrouiller en la tournant vers la droite.

Presser les ressorts de fixation de l'armature vers le haut des deux côtés en allant à l'encontre de leur pression et pousser le boîtier du luminaire dans la réservation.

Les ressorts de fixation se bloquent derrière la dalle de plafond.

## Nettoyage · Entretien approprié

Nettoyer régulièrement le luminaire et débarrasser le de la saleté. N'utiliser que des produits d'entretien ne contenant pas de solvant.

## Remplacement du module LED

La désignation du module LED est inscrite sur une étiquette apposée sur le luminaire.

Les modules de rechange BEGA correspondent aux modules d'origine en termes de couleur de lumière et de flux lumineux. Le module LED peut être remplacé par une personne qualifiée à l'aide d'outils disponibles dans le commerce.

Travailler hors tension et ouvrir le luminaire. Respecter la fiche d'utilisation du module LED.

Fermer le luminaire.

## Ersatzteile

LED-Netzteil	DEV-0125/350
LED-Modul 3000 K	LED-0859/930
LED-Modul 4000 K	LED-0859/940
Reflektor	76001620

## Spare

LED power supply unit	DEV-0125/350
LED module 3000 K	LED-0859/930
LED module 4000 K	LED-0859/940
Reflector	76001620

## Pièces de rechange

Bloc d'alimentation LED	DEV-0125/350
Module LED 3000 K	LED-0859/930
Module LED 4000 K	LED-0859/940
Réflecteur	76001620