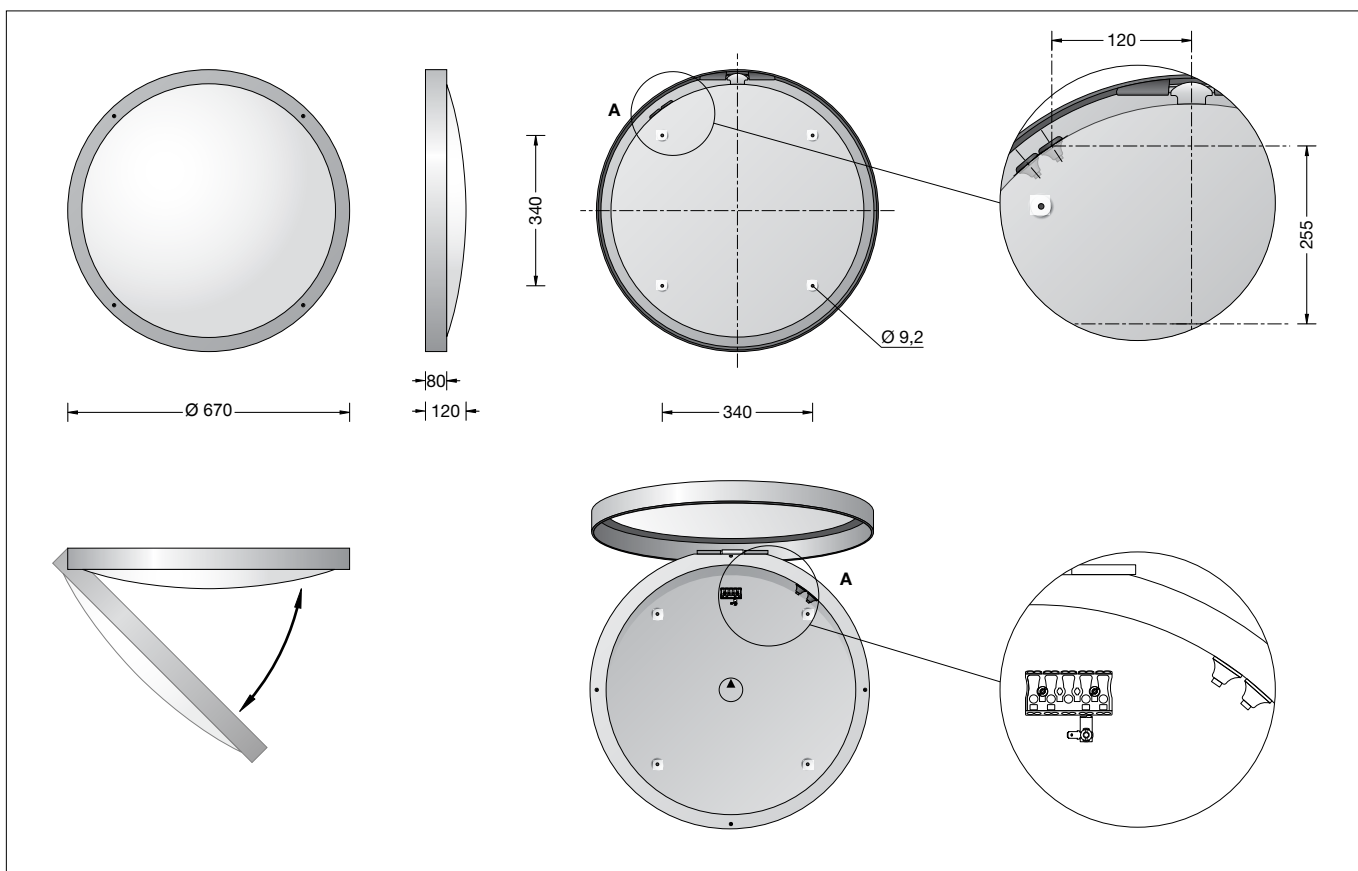


**BEGA****50 326.1**

Großflächenleuchte für die Verwendung im Innenbereich

Large-area luminaire for indoor use

Luminaire de grande taille pour utilisation à l'intérieur

**Gebrauchsanweisung****Anwendung**

LED-Decken- und Wandleuchte · Innenleuchte mit schlagfester Abdeckung aus Kunststoff und Metallgehäuse.

Großflächenleuchte mit sehr hoher Lichtleistung und großer gleichmäßiger Lichtstärkeverteilung. Die eingesetzte LED-Technik bietet Langlebigkeit und optimale Lichtleistung bei gleichzeitig geringem Energieverbrauch.

**Produktbeschreibung**

Leuchtgehäuse aus Aluminium, Oberfläche Einbrennlackierung weiß  
Kunststoffabdeckung mit lichtstreuender weißer Mattierung  
Silikondichtung  
4 Befestigungslänglöcher  
Breite 9,2 mm · Abstand 340 x 340 mm  
2 Leitungseinführungen zur Durchverdrahtung der Anschlussleitung  $\varnothing$  7-10,5 mm, max. 5 G 1,5<sup>□</sup>  
Anschlussklemme 2,5<sup>□</sup>  
Schutzleiteranschluss  
LED-Netzteil  
220-240 V  $\sim$  0/50-60 Hz  
DC 176-280 V  
DALI steuerbar  
Zwischen Netz- und Steuerleitungen ist eine Basisisolierung vorhanden  
Schutzklasse I  
Schutzart IP 65  
Staubdicht und Schutz gegen Strahlwasser  
☞<sup>10</sup> ☞ – Sicherheitszeichen  
CE – Konformitätszeichen  
Gewicht: 9,3 kg

**Instructions for use****Application**

LED ceiling and wall luminaire · indoor luminaire made of impact resistant synthetic diffuser and metal housing.

Large-area luminaire with high light output and high uniform light distribution. The used LED technique offers durability and optimal light output with low power consumption at the same time.

**Product description**

Luminaire housing made of aluminium  
White enamel finish  
Synthetic diffuser with white light-diffusing matt finish  
Silicone gasket  
4 elongated fixing holes  
Width 9.2 mm · 340 x 340 mm spacing  
2 cable entries for through-wiring of mains supply cable  $\varnothing$  7-10.5 mm, max. 5 G 1.5<sup>□</sup>  
Connection terminal 2.5<sup>□</sup>  
Earth conductor connection  
LED power supply unit  
220-240 V  $\sim$  0/50-60 Hz  
DC 176-280 V  
DALI controllable  
A basic isolation exists between power cable and control line  
Safety class I  
Protection class IP 65  
Dust-tight and protection against water jets  
☞<sup>10</sup> ☞ – Safety mark  
CE – Conformity mark  
Weight: 9.3 kg

**Fiche d'utilisation****Utilisation**

Plafonnier et applique LED · luminaire d'intérieur avec vasque synthétique antichocs et armature métallique.

Luminaire de grande taille à répartition lumineuse uniforme et puissance lumineuse très élevée.

La technologie à LED offre à la fois longévité, rendement lumineux optimal et faible consommation d'énergie.

**Description du produit**

Armature en aluminium, Finition laque cuite au four de couleur blanche.  
Vasque synthétique opale diffusante  
Joint silicone  
4 trous oblongs de fixation largeur 9,2 mm · entraxe 340 x 340 mm  
2 entrées de câble pour branchement en dérivation d'un câble de raccordement  $\varnothing$  7-10,5 mm, max. 5 G 1,5<sup>□</sup>  
Bornier 2,5<sup>□</sup>  
Raccordement à la terre  
Bloc d'alimentation LED  
220-240 V  $\sim$  0/50-60 Hz  
DC 176-280 V  
Pilotage DALI  
Une isolation d'origine existe entre le réseau et les câbles de commande  
Classe de protection I  
Degré de protection IP 65  
Étanche à la poussière et protégé contre les jets d'eau  
☞<sup>10</sup> ☞ – Sigle de sécurité  
CE – Sigle de conformité  
Poids: 9,3 kg

### Vor der Montage zu beachten:

Für die Befestigung der Leuchte ist auf ausreichende Tragfähigkeit der Deckenfläche zu achten.  
Für den elektrischen Anschluss muss die Lage der Leitungseinführung (siehe Skizze Pos. **A**) berücksichtigt werden.  
4 Befestigungspunkte im Abstand von 340 x 340 mm in die Befestigungsfläche einbringen.  
Allgemeine Befestiger sind nicht für alle Anwendungen geeignet.  
Auf bauaufsichtliche Zulassung achten.

### Montage

LEDs sind hochwertige elektronische Bauteile! Bitte vermeiden Sie während der Montage oder des Auswechslens eine direkte Berührung der LED-Lichtaustrittsfläche mit den Händen.

### Notice prior to installation:

For fixing the luminaire please consider sufficient load capacity of the ceiling.  
For the electrical connection the position of the cable entry must be considered (see sketch Pos **A**).  
Drill 4 mounting points in the mounting surface with 340 x 340 mm spacing.  
General fixing material may not be suitable for all applications.  
Note approval of building supervision.

### Installation

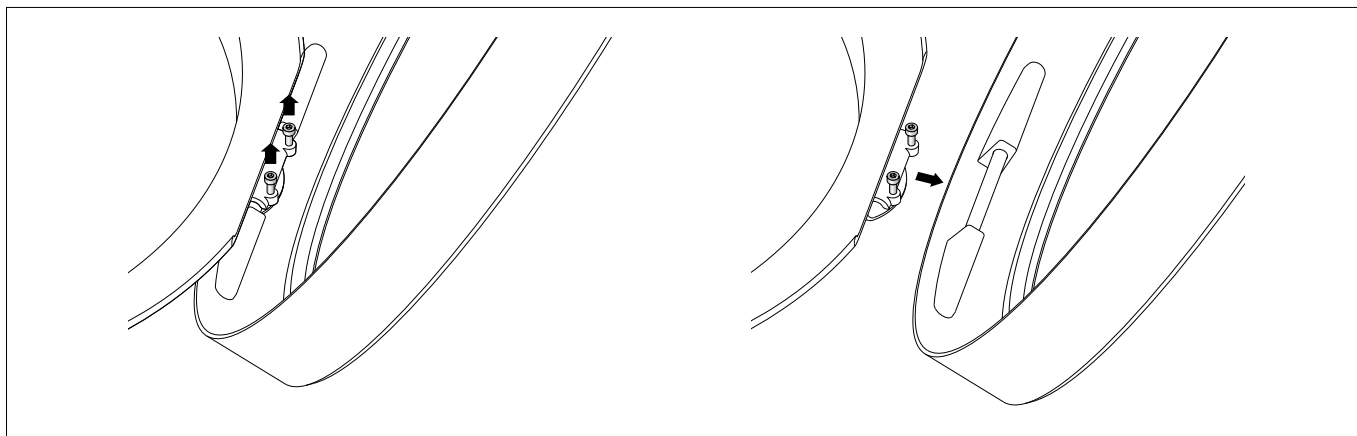
LED are high-quality electronic components! Please avoid touching the light output opening of the LED directly during installation or relamping.

### A respecter avant l'installation :

Le plafond doit être conçu pour pouvoir supporter le poids du luminaire.  
Pour le raccordement électrique la position de l'entrée de câble doit être respectée (voir schéma Pos. **A**).  
Percer les 4 points de fixation de l'entraxe de 340 x 340 mm dans la surface de fixation.  
Les fixations universelles peuvent ne pas convenir.  
Veiller à la conformité avec les normes s'appliquant au chantier.

### Installation

Les LED sont des composants électroniques de haute précision. Éviter de toucher la surface de diffusion des LED avec les doigts lorsque vous l'installez ou la remplacez.



### Leuchte öffnen:

Schrauben lösen und Leuchtenabdeckung aufschwenken.  
Für die Montage des Leuchtenunterteils kann die Leuchtenabdeckung und die elektrische Einrichtung demontiert werden.  
Dazu Innensechskantschrauben (SW 4) am Scharnier lösen und Leuchtenabdeckung entnehmen.  
Sechskantmutter (SW 10) lösen und gesamte elektrische Einrichtung herausnehmen.  
Bei der Wandmontage beachten:  
Das Scharnier am Leuchtenunterteil muss immer oben liegen.  
Netzanschlussleitung durch die Leitungseinführung in das Leuchtenunterteil führen.  
Das Leuchtenunterteil mit beiliegendem oder anderem geeigneten Befestigungsmaterial am Montagegrund befestigen.  
Dabei unbedingt beiliegende Dichtringe verwenden. Elektrische Einrichtung einsetzen und befestigen. Schutzleiterverbindung herstellen.  
Silikonschläuche über Anschlussadern schieben und elektrischen Anschluss vornehmen.  
Zur digitalen Ansteuerung ist die Klemme DALI zu verwenden.  
Bei Nichtbelegung dieser Klemme wird die Leuchte mit voller Lichtleistung betrieben.  
Leuchtenabdeckung in das Scharnier am Leuchtenunterteil einsetzen und mit Innensechskantschraube sichern.  
Leuchtenabdeckung auf Leuchtenunterteil schwenken und befestigen.  
Dabei auf richtigen Sitz der Dichtung achten.

### Open the luminaire:

Undo screws and swing open luminaire cover.  
For assembling the luminaire base the luminaire cover and the electrical unit can be disassembled.  
For this purpose undo hexagon socket screws (wrench size 4) at the hinge and remove luminaire cover.  
Undo hexagon nuts (wrench size 10) and remove the complete electrical unit.  
For wall mounting please note:  
The hinge at the luminaire base must always be located at the top.  
Lead the mains supply cable through the cable entry of the luminaire base.  
Fix luminaire base with enclosed or any other suitable fixing material onto the mounting surface.  
It is absolutely essential to use the enclosed ring gaskets  
Insert and fix the electrical unit  
Make earth conductor connection.  
Push silicone sleeves over the lines and make electrical connection.  
For digital control please use the connecting terminal DALI.  
In case this connector is not used the luminaire will be operated at full light output.  
Insert luminaire cover into the hinge at the luminaire base and secure with hexagon socket screw.  
Swivel luminaire cover onto the luminaire base and fix it.  
Make sure that the gasket is positioned correctly.

### Ouvrir le luminaire:

Desserrer les vis et ouvrir la partie supérieure du luminaire en pivotant. Pour le montage de la platine la partie supérieure du luminaire et l'appareillage peuvent être démontés. Desserrer les vis à six pans creux (SW 4) à la charnière et retirer la partie supérieure du luminaire.  
Desserrer les écrous hexagonaux (SW 10) et retirer l'appareillage électrique totale. Attention concernant le montage mural : La charnière doit toujours se trouver au-dessus.  
Introduire le câble de raccordement dans la platine du luminaire par l'entrée de câble du luminaire.  
Fixer la platine du luminaire sur le support de montage avec le matériel de fixation fourni ou tout autre matériel approprié.  
Utiliser dans tous les cas les joints fournis.  
Installer et fixer l'appareillage électrique.  
Mettre à la terre.  
Enfiler les gaines de silicone sur les fils de raccordement et procéder au raccordement électrique.  
Pour le pilotage numérique utiliser le bornier DALI.  
Si ce bornier n'est pas raccordé le luminaire fonctionne à la puissance maximale.  
Installer la partie supérieure dans les charnières se trouvant à la platine et fixer.  
Pivoter la partie supérieure du luminaire sur la platine et fixer.  
Veiller au bon emplacement du joint.

## Sicherheit

Für die Installation und für den Betrieb dieser Leuchte sind die nationalen Sicherheitsvorschriften zu beachten. Die Montage und Inbetriebnahme darf nur durch eine elektrotechnische Fachkraft erfolgen. Der Hersteller übernimmt keine Haftung für Schäden, die durch unsachgemäßen Einsatz oder Montage entstehen. Werden nachträglich Änderungen an der Leuchte vorgenommen, so gilt derjenige als Hersteller, der diese Änderungen vornimmt.

## Leuchtmittel

Modul-Anschlussleistung	48,4 W
Leuchten-Anschlussleistung	55 W
Bemessungstemperatur	$t_a = 25\text{ °C}$
Umgebungstemperatur	$t_{a\text{max}} = 30\text{ °C}$

### 50 326.1 K3

Modul-Bezeichnung	4x LED-0567/930
Farbtemperatur	3000 K
Farbwiedergabeindex	CRI >90
Modul-Lichtstrom	6140 lm
Leuchten-Lichtstrom*	3684 lm
Leuchten-Lichtausbeute*	67 lm/W

### 50 326.1 K4

Modul-Bezeichnung	4x LED-0567/940
Farbtemperatur	4000 K
Farbwiedergabeindex	CRI >90
Modul-Lichtstrom	6360 lm
Leuchten-Lichtstrom*	3816 lm
Leuchten-Lichtausbeute*	69,4 lm/W

\* vorläufige Daten

## Lichttechnik

Leuchtendaten für das Lichttechnische Berechnungsprogramm DIALux für Außenbeleuchtung, Straßenbeleuchtung und Innenbeleuchtung, sowie Leuchtendaten im EULUMDAT- und im IES-Format finden Sie auf der BEGA Website unter [www.bega.com](http://www.bega.com).

## Reinigung · Pflege

Leuchte regelmäßig mit lösungsmittelfreien Reinigungsmitteln von Schmutz säubern. Eine defekte Kunststoffabdeckung muss ersetzt werden.

## Austausch des LED-Moduls

Die Bezeichnung des LED-Moduls ist auf einem Etikett in der Leuchte vermerkt. BEGA Ersatzmodule entsprechen in Lichtfarbe und Lichtleistung den ursprünglich verbauten Modulen. Der Austausch kann mit handelsüblichem Werkzeug durch qualifizierte Personen erfolgen. Anlage spannungsfrei schalten und Leuchte öffnen. Bitte beachten Sie die Montageanleitung des LED-Moduls. Dichtungen der Leuchte überprüfen, ggf. ersetzen. Eine defekte Leuchtenabdeckung muss ersetzt werden. Leuchte schließen.

## Ersatzteile

Kunststoffabdeckung	15 000 347 .6
LED-Netzteil	DEV-0226/1050
LED-Modul 3000 K	LED-0567/930
LED-Modul 4000 K	LED-0567/940
Dichtung	83 001 298

## Safety indices

The installation and operation of this luminaire are subject to national safety regulations. Installation and commissioning may only be carried out by a qualified electrician. The manufacturer is then discharged from liability when damage is caused by improper use or installation. If any luminaire is subsequently modified, the persons responsible for the modification shall be considered as manufacturer.

## Lamp

Module connected wattage	48,4 W
Luminaire connected wattage	55 W
Rated temperature	$t_a = 25\text{ °C}$
Ambient temperature	$t_{a\text{max}} = 30\text{ °C}$

### 50 326.1 K3

Module designation	4x LED-0567/930
Colour temperature	3000 K
Colour rendering index	CRI >90
Module luminous flux	6140 lm
Luminaire luminous flux*	3684 lm
Luminaire luminous efficiency*	67 lm/W

### 50 326.1 K4

Module designation	4x LED-0567/940
Colour temperature	4000 K
Colour rendering index	CRI >90
Module luminous flux	6360 lm
Luminaire luminous flux*	3816 lm
Luminaire luminous efficiency*	69,4 lm/W

\* preliminary data

## Light technique

Luminaire data for the light planning program DIALux for outdoor lighting, street lighting and indoor lighting as well as luminaire data in EULUMDAT- and IES-format you will find on the BEGA web page [www.bega.com](http://www.bega.com).

## Cleaning · Maintenance

Clean luminaire regularly with solvent-free cleaning agents to remove dirt. A damaged synthetic diffuser must be replaced.

## Replacement of the LED module

The designation of the LED module is noted on a label in the luminaire. The light colour and light output of BEGA replacement modules correspond to those of the modules originally fitted. The module can be replaced by qualified persons using standard tools. Disconnect the system and open the luminaire. Please follow the installation instructions for the LED module. Inspect and, if necessary, replace the luminaire gaskets. Defective luminaire cover must be replaced. Close the luminaire.

## Spares

Synthetic diffuser	15 000 347 .6
LED power supply unit	DEV-0226/1050
LED module 3000 K	LED-0567/930
LED module 4000 K	LED-0567/940
Gasket	83 001 298

## Sécurité

Pour l'installation et l'utilisation de ce luminaire, respecter les normes de sécurité nationales. L'installation et la mise en service ne doivent être effectuées que par un électricien agréé. Le fabricant décline toute responsabilité résultant d'une mise en œuvre ou d'une installation inappropriée du produit. Toutes les modifications apportées au luminaire se feront sous la responsabilité exclusive de celui qui les effectuera.

## Lampe

Puissance raccordée du module	48,4 W
Puissance raccordée du luminaire	55 W
Température de référence	$t_a = 25\text{ °C}$
Température d'ambiance	$t_{a\text{max}} = 30\text{ °C}$

### 50 326.1 K3

Marquage des modules	4x LED-0567/930
Température de couleur	3000 K
Indice de rendu des couleurs	CRI >90
Flux lumineux du module	6140 lm
Flux lumineux du luminaire*	3684 lm
Rendement lum. d'un luminaire*	67 lm/W

### 50 326.1 K4

Marquage des modules	4x LED-0567/940
Température de couleur	4000 K
Indice de rendu des couleurs	CRI >90
Flux lumineux du module	6360 lm
Flux lumineux du luminaire*	3816 lm
Rendement lum. d'un luminaire*	69,4 lm/W

\* données provisoires

## Technique d'éclairage

Les données des luminaires pour le programme de calcul d'éclairage DIALUX concernant l'éclairage extérieur, l'éclairage des rues et l'éclairage intérieur, de même que les données des luminaires aux formats EULUMDAT et IES figurent sur notre site [www.bega.com](http://www.bega.com).

## Nettoyage · Entretien

Nettoyer régulièrement le luminaire avec des produits de nettoyage ne contenant pas de solvant. Remplacer une vasque synthétique défectueuse.

## Remplacement du module LED

La désignation du module LED est inscrite sur une étiquette apposée sur le luminaire. Les modules de rechange BEGA correspondent aux modules d'origine en termes de couleur de lumière et de flux lumineux. Le module LED peut être remplacé par une personne qualifiée à l'aide d'outils disponibles dans le commerce. Travailler hors tension et ouvrir le luminaire. Respecter la fiche d'utilisation du module LED. Vérifier et remplacer les joints du luminaire le cas échéant. Une vasque endommagée doit être remplacée. Fermer le luminaire.

## Pièces de rechange

Vasque synthétique	15 000 347 .6
Bloc d'alimentation LED	DEV-0226/1050
Module LED 3000 K	LED-0567/930
Module LED 4000 K	LED-0567/940
Joint	83 001 298