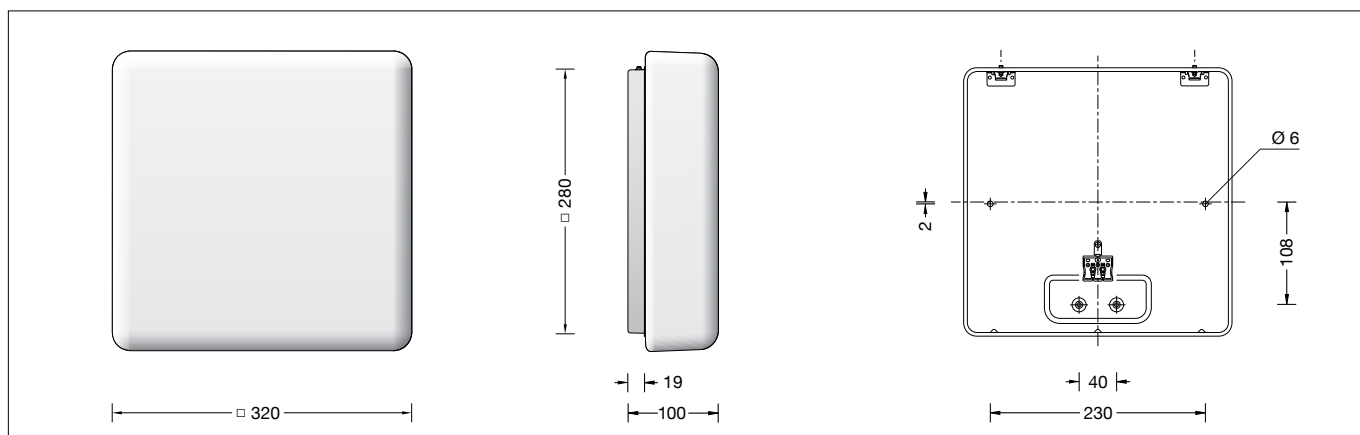


**BEGA****50 321**

Decken- und Wandleuchte für die Verwendung im Innenbereich  
 Ceiling and wall luminaire for indoor use  
 Plafonnier et applique pour utilisation à l'intérieur

**Gebrauchsanweisung****Instructions for use****Fiche d'utilisation****Anwendung**

Decken- und Wandleuchte · Innenleuchte aus mundgeblasenem Opalglas mit Metallgehäuse, für alle Beleuchtungsaufgaben. Überall dort, wo eine weiche und gleichmäßige Lichtstärkeverteilung benötigt wird. Leuchte mit Gruppenmodul (Slave). Sollen mehrere Leuchten mit Gruppenmodul (Slave) miteinander vernetzt werden, ist grundsätzlich eine zusätzliche Leuchte mit Gruppenmodul (Master) und HF-Bewegungsmelder einzusetzen.

**Application**

Ceiling and wall luminaire · indoor luminaire made of hand-blown opal glass and metal housing, for all lighting tasks. They are ideal for places where a soft and uniform lighting distribution is required. Luminaire with group module (Slave). If several luminaires with group module (Slave) are to be networked together, the additional use of a luminaire with group module and HF-motion sensor (Master) is compulsory.

**Utilisation**

Plafonnier et applique · luminaire d'intérieur en verre opale soufflé à la bouche avec armature métallique, pour toutes sortes d'éclairages. Partout où l'on exige une répartition lumineuse douce et uniforme. Luminaire avec module de groupe (Esclave). Pour la mise en réseau de plusieurs luminaires équipés de module de groupe (Esclave), l'utilisation supplémentaire d'un luminaire équipé d'un module de groupe plus détecteur de mouvement-HF (Maître) est obligatoire.

**Produktbeschreibung**

Metallgehäuse, Oberfläche Einbrennlackierung weiß  
 Mundgeblasenes Opalglas, seidenmatt  
 Integriertes Gruppenmodul, maximale Reichweite 30 m  
 2 Befestigungsbohrungen  $\varnothing$  6 mm  
 Abstand 230 mm  
 2 Leitungseinführungen zur Durchverdrahtung der Netzanschlussleitung bis  $\varnothing$  10,5 mm max.  $3 \times 1,5^{\square}$   
 Anschlussklemme  $2,5^{\square}$   
 Schutzleiteranschluss  
 LED-Netzteil  
 230 V  $\sim$  50 Hz  
 Schutzklasse I  
**CE** – Konformitätszeichen  
 Gewicht: 3,0 kg

**Product description**

Metal housing, finish white enamel  
 Hand-blown opal glass, satin matt  
 Integrated group module, maximum range 30 m  
 2 mounting holes  $\varnothing$  6 mm  
 Distance apart 230 mm  
 2 cable entries for through-wiring for mains cable up to  $\varnothing$  10,5 mm max.  $3 \times 1,5^{\square}$   
 Connection terminal  $2,5^{\square}$   
 Earth conductor connection  
 LED power supply unit  
 230 V  $\sim$  50 Hz  
 Safety class I  
**CE** – Conformity mark  
 Weight: 3.0 kg

**Description du produit**

Armature métallique, finition laque cuite au four couleur blanche  
 Verre opale soufflé à la bouche, satiné mat  
 Module de groupe incorporé, portée maximale de 30 m  
 2 trous de fixation  $\varnothing$  6 mm  
 Entraxe 230 mm  
 2 entrées de câble pour branchement en dérivation câble de raccordement jusqu'à  $\varnothing$  10,5 mm max.  $3 \times 1,5^{\square}$   
 Bornier  $2,5^{\square}$   
 Raccordement à la terre  
 Bloc d'alimentation LED  
 230 V  $\sim$  50 Hz  
 Classe de protection I  
**CE** – Sigle de conformité  
 Poids: 3,0 kg

**Sicherheit**

Für die Installation und für den Betrieb dieser Leuchte sind die nationalen Sicherheitsvorschriften zu beachten. Die Montage und Inbetriebnahme darf nur durch eine elektrotechnische Fachkraft erfolgen. Der Hersteller übernimmt keine Haftung für Schäden, die durch unsachgemäßen Einsatz oder Montage entstehen. Werden nachträglich Änderungen an der Leuchte vorgenommen, so gilt derjenige als Hersteller, der diese Änderungen vornimmt.

**Safety indices**

The installation and operation of this luminaire are subject to national safety regulations. Installation and commissioning may only be carried out by a qualified electrician. The manufacturer is then discharged from liability when damage is caused by improper use or installation. If any luminaire is subsequently modified, the persons responsible for the modification shall be considered as manufacturer.

**Sécurité**

Pour l'installation et l'utilisation de ce luminaire, respecter les normes de sécurité nationales. L'installation et la mise en service ne doivent être effectuées que par un électricien agréé. Le fabricant décline toute responsabilité résultant d'une mise en œuvre ou d'une installation inappropriée du produit. Toutes les modifications apportées au luminaire se feront sous la responsabilité exclusive de celui qui les effectuera.

**Überspannungsschutz**

Die in der Leuchte verbauten elektronischen Komponenten sind nach DIN EN 61547 gegen Überspannung geschützt. Um einen zusätzlichen Schutz z. B. vor Transienten etc. zu erreichen, empfehlen wir separate Überspannungsschutzkomponenten. Sie finden diese auf unserer Website unter [www.bega.com](http://www.bega.com).

**Overvoltage protection**

The electronic components installed in the luminaire are protected against overvoltage in accordance with DIN EN 61547. To achieve an additional protection against e. g. transients, etc. we recommend separate overvoltage protection components. You can find them on our website at [www.bega.com](http://www.bega.com).

**Protection contre les surtensions**

Les composants électroniques installés dans le luminaire sont protégés contre la surtension conformément à la norme DIN EN 61547. Pour obtenir une protection supplémentaire contre la surtension, les tensions transitoires etc., nous proposons des composants de protection séparés. Vous les trouverez sur notre site web [www.bega.com](http://www.bega.com).

## Leuchtmittel

Modul-Anschlussleistung	23,1 W
Leuchten-Anschlussleistung	27,7 W
Bemessungstemperatur	$t_a = 25\text{ °C}$
Umgebungstemperatur	$t_{a\text{ max}} = 30\text{ °C}$

## 50 321 K3

Farbtemperatur	3000 K
Farbwiedergabeindex	CRI > 90
Modul-Lichtstrom	3760 lm
Leuchten-Lichtstrom	2716 lm
Leuchten-Lichtausbeute	98,1 lm/W

## 50 321 K2

Farbtemperatur	2700 K
Farbwiedergabeindex	CRI > 90
Modul-Lichtstrom	3710 lm
Leuchten-Lichtstrom	2679 lm
Leuchten-Lichtausbeute	96,7 lm/W

## 50 321 K4

Farbtemperatur	4000 K
Farbwiedergabeindex	CRI > 90
Modul-Lichtstrom	3980 lm
Leuchten-Lichtstrom	2874 lm
Leuchten-Lichtausbeute	103,8 lm/W

## Lamp

Module connected wattage	23.1 W
Luminaire connected wattage	27.7 W
Rated temperature	$t_a = 25\text{ °C}$
Ambient temperature	$t_{a\text{ max}} = 30\text{ °C}$

## 50 321 K3

Colour temperature	3000 K
Colour rendering index	CRI > 90
Module luminous flux	3760 lm
Luminaire luminous flux	2716 lm
Luminaire luminous efficiency	98,1 lm/W

## 50 321 K2

Colour temperature	2700 K
Colour rendering index	CRI > 90
Module luminous flux	3710 lm
Luminaire luminous flux	2679 lm
Luminaire luminous efficiency	96,7 lm/W

## 50 321 K4

Colour temperature	4000 K
Colour rendering index	CRI > 90
Module luminous flux	3980 lm
Luminaire luminous flux	2874 lm
Luminaire luminous efficiency	103,8 lm/W

## Lampe

Puissance raccordée du module	23,1 W
Puissance raccordée d'un luminaire	27,7 W
Température de référence	$t_a = 25\text{ °C}$
Température d'ambiance	$t_{a\text{ max}} = 30\text{ °C}$

## 50 321 K3

Température de couleur	3000 K
Indice de rendu des couleurs	CRI > 90
Flux lumineux du module	3760 lm
Flux lumineux du luminaire	2716 lm
Rendement lum. d'un luminaire	98,1 lm/W

## 50 321 K2

Température de couleur	2700 K
Indice de rendu des couleurs	CRI > 90
Flux lumineux du module	3710 lm
Flux lumineux du luminaire	2679 lm
Rendement lum. d'un luminaire	96,7 lm/W

## 50 321 K4

Température de couleur	4000 K
Indice de rendu des couleurs	CRI > 90
Flux lumineux du module	3980 lm
Flux lumineux du luminaire	2874 lm
Rendement lum. d'un luminaire	103,8 lm/W

## Vor der Montage zu beachten:

### Leuchte mit Abschlussrahmen

Vor der Befestigung auf dem Montagegrund muss das Leuchtengehäuse in den Abschlussrahmen (Ergänzungsteil) eingelegt werden.

Darauf achten, dass die beiden Öffnungen im Abschlussrahmen mit der Position der Gewindestifte des Leuchtengehäuses übereinstimmt.

## Notice prior to installation:

### Luminaire with trim frame

The luminaire housing must be inserted in the trim frame (accessory) before it is mounted onto the mounting surface.

Make sure that the two openings in the trim frame coincide with the positions of the grub screws of the luminaire housing.

## A respecter avant l'installation :

### Luminaire avec cadre de finition

Avant la fixation sur le support de montage, l'armature doit être insérée dans le cadre de finition (accessoire complémentaire).

Veiller à ce que les deux ouvertures du cadre de finition coïncident avec la position des chevilles filetées de l'armature.

## Montage

LEDs sind hochwertige elektronische Bauteile! Bitte vermeiden Sie während der Montage oder des Auswechslens eine direkte Berührung der LED-Lichtaustrittsfläche mit den Händen. Netzanschlussleitung durch die Leitungseinführung in das Leuchtengehäuse führen. Leuchtengehäuse mit beiliegendem oder anderem geeigneten Befestigungsmaterial am Montagegrund befestigen.

Dabei unbedingt beiliegende Dichtungen verwenden.

Schutzleiterverbindung herstellen.

Silikonschläuche über Anschlussadern schieben und elektrischen Anschluss vornehmen.

## Installation

LED are high-quality electronic components! Please avoid touching the light output opening of the LED directly during installation or relamping.

Lead mains supply cable through the cable entry into the luminaire housing.

Fix the luminaire housing with enclosed or any other suitable fixing material onto the mounting surface.

It is imperative to use the enclosed gaskets.

Make earth conductor connection.

Push silicone sleeves over the lines and make electrical connection.

## Installation

Les LED sont des composants électroniques de haute précision. Éviter de toucher la surface de diffusion des LED avec les doigts lorsque vous l'installez ou la remplacez.

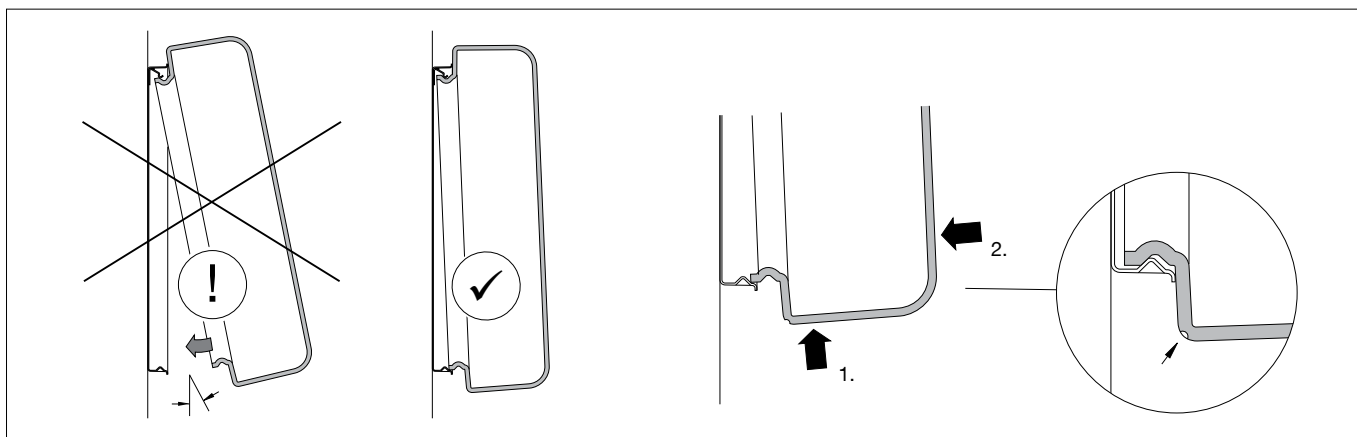
Introduire le câble de raccordement à travers l'entrée de câble dans le luminaire.

Fixer le boîtier du luminaire sur la surface de montage avec le matériel de fixation fourni ou tout autre matériel approprié.

Utiliser dans tous les cas les joints fournis.

Mettre à la terre.

Enfiler les gaines de silicone sur les fils de raccordement et procéder au raccordement électrique.



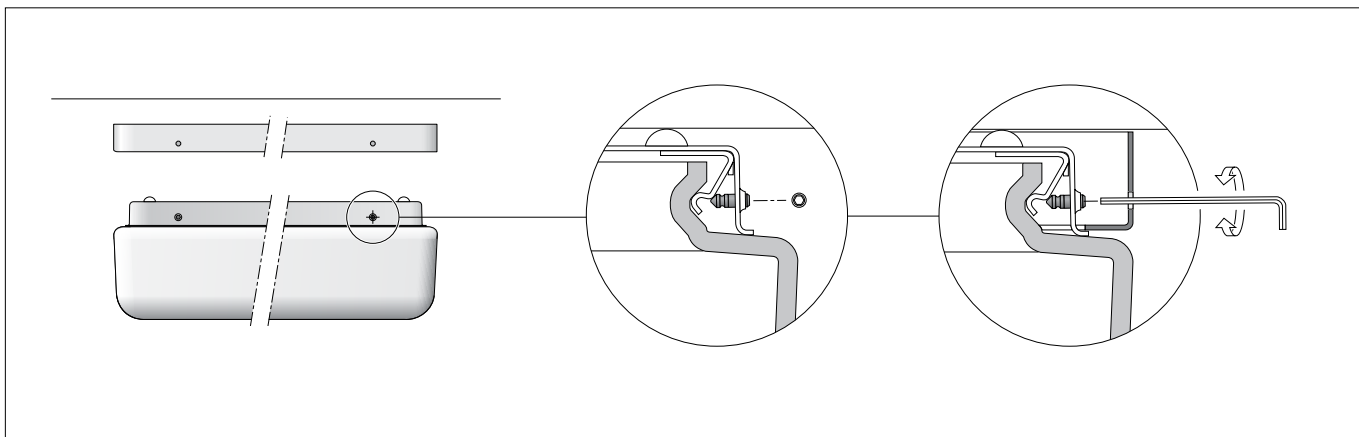
Glas in der Weise auf das Leuchtengehäuse aufsetzen, dass die Haltefedern in die beiden Aussparungen des Stehrandes des Glases passen.

Glas in flachem Winkel bis zum Anschlag gegen die Haltefedern drücken und in das Leuchtengehäuse einschwenken (siehe Skizze). Durch leichten Druck auf das Glas wird dieses durch die drei gegenüberliegenden Nocken in dem Leuchtengehäuse festgesetzt.

Position the glass over the luminaire housing so that the retaining springs fit into the two recesses in the raised edge of the glass. Press the glass against the retaining springs at a flat angle as far as it will go and push it into the luminaire housing (see drawing). Gentle pressure on the glass will fix it in the luminaire housing through the three lobes on the opposite side.

Placer le verre sur l'armature de sorte que les ressorts de fixation entrent dans les deux encoches du bord du verre.

Presser le verre à plat contre les ressorts de fixation jusqu'en butée et l'insérer dans l'armature (voir schéma). La pression légère exercée sur le verre fixe ce dernier dans l'armature à travers les trois ergots opposés.



**WICHTIG:**

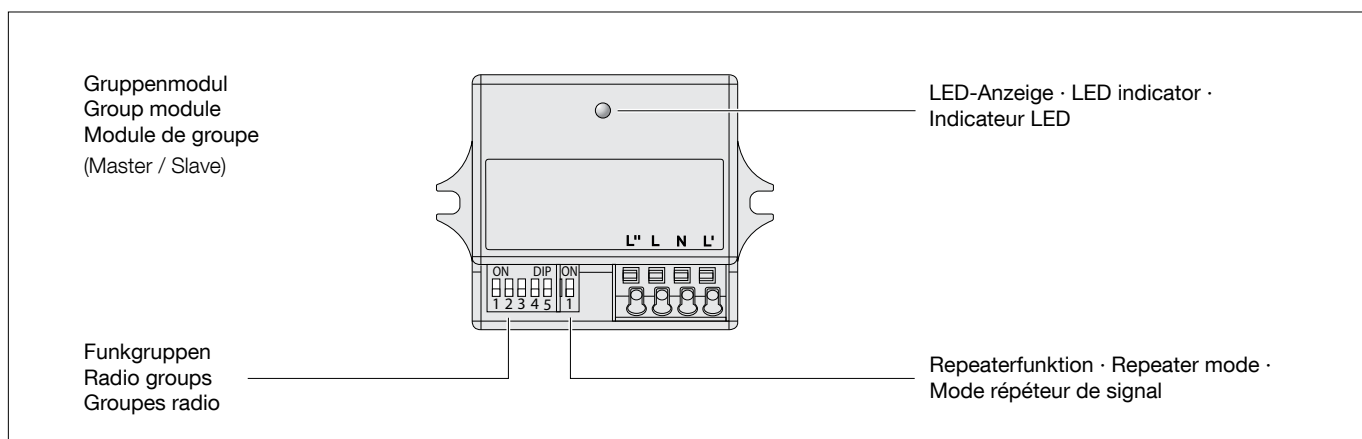
Bei Deckenmontage der Leuchte ist es unbedingt erforderlich, dass die beiden Befestigungsstifte (Innensechskant) mit leichtem Druck gegen die Haltefedern geschraubt werden.  
Das Glas wird so sicher und erschütterungsfest gehalten.

**IMPORTANT:**

If the luminaire is to be installed on the ceiling, it is essential that the two grub screws (Allen screws) should be screwed with gentle pressure against the retaining springs. In this way, the glass is held securely in place and is resistant to vibration.

**IMPORTANT :**

Lors de l'installation du luminaire au plafond, il est impératif de visser les deux vis de fixation (vis à six pans creux) en appuyant légèrement contre les ressorts de fixation. Le verre est ainsi retenu de manière sûre et résiste aux secousses.



Gruppenmodul  
Group module  
Module de groupe  
(Master / Slave)

LED-Anzeige · LED indicator ·  
Indicateur LED

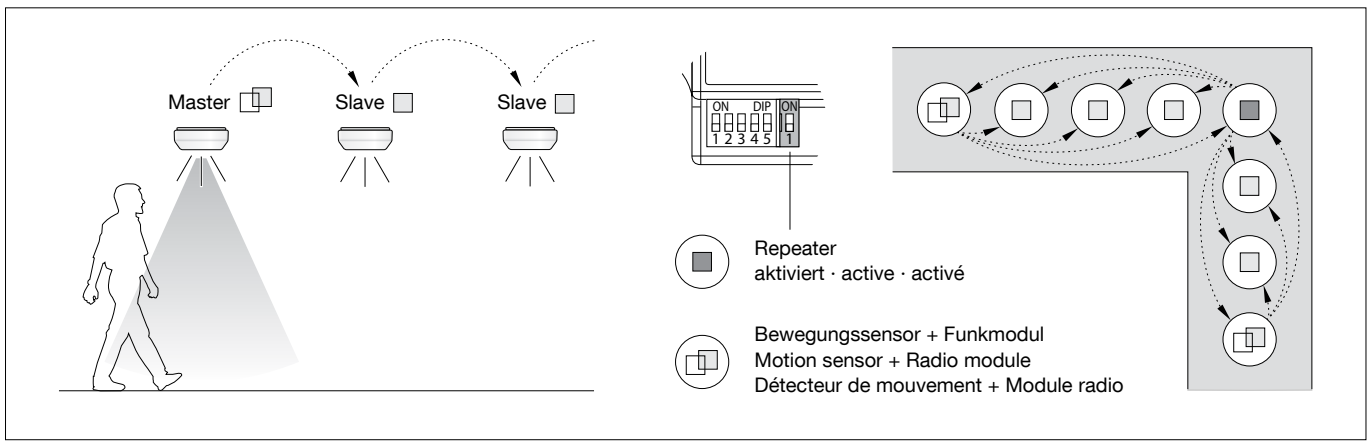
Funkgruppen  
Radio groups  
Groupes radio

Repeaterfunktion · Repeater mode ·  
Mode répéteur de signal

Das eingebaute Gruppenmodul ermöglicht eine kabellose, komfortable Verbindung von Leuchten untereinander, die in einer gemeinsamen Gruppe geschaltet werden sollen. Es arbeitet im Frequenzbereich von 868 MHz und hat eine maximale Reichweite von 30 m in Gebäuden. Zusammen mit einem HF-Bewegungssensor schaltet das Gruppenmodul (Master) alle weiteren Funkmodule (Slave) der gleichen Gruppe. Die miteinander vernetzten Leuchten werden somit gleichzeitig ein- und wieder ausgeschaltet. Eine Leuchte mit HF-Bewegungssensor und Gruppenmodul (Master) kann mit beliebig vielen Leuchten innerhalb des Funkbereichs kommunizieren, die mit einem Gruppenmodul (Slave) ausgestattet sind. Maximal 48 HF-Bewegungsmelder in einer Gruppe sind möglich.

The integral group module enables wireless, user-friendly interconnection of luminaires for joint switching in a group. It works in the 868 MHz frequency range with a maximum radius of 30 m indoors. Together with an HF motion sensor, the group module (Master) will switch all other radio modules (Slave) in the same group. This means that the networked luminaires will all be switched on and off simultaneously. A luminaire with an HF motion sensor and group module (Master) can communicate with any number of luminaires that are equipped with a group module (Slave) and lie within the radio range. Up to 48 HF motion detectors are possible in one group.

Le module de groupe intégré permet un raccordement sans câble confortable des luminaires qui doivent être commutés dans un groupe commun. Il fonctionne dans une plage de fréquences de 868 MHz et a une portée maximale de 30 mètres dans les bâtiments. Associé à un détecteur de mouvement HF, le module de groupe (Maître) commute tous les autres modules radio (Esclave) du même groupe. Les luminaires reliés entre eux sont aussitôt mis sous tension et de nouveau mis hors tension. Un luminaire doté d'un détecteur de mouvement HF et d'un module de groupe (Maître) peut communiquer au sein d'une zone radio avec autant d'autres luminaires équipés d'un module de groupe (Esclave). Un groupe ne peut pas contenir plus de 48 détecteurs de mouvement HF.



Bei schwierigeren Anwendungen, z. B. in winkligen Gängen kann es notwendig sein, die Signalreichweite der Gruppenmodule zu erhöhen.

Es ist vorteilhaft, dafür eine Leuchte mit wichtiger Position im Raum auszuwählen. Der Repeater-Modus des Gruppenmoduls dieser Leuchte kann über den DIP-Schalter aktiviert werden, siehe Skizze. Es sind zwei aktivierte Repeater pro Gruppe möglich.

In difficult applications, e.g. winding corridors, it might be necessary to increase the signal radius of the group modules.

In this case it is an advantage to select a luminaire that occupies an important position within the space. The repeater mode of this luminaire's group module can be activated by DIP switch, see the drawing. Two activated repeaters per group are possible.

Dans des environnements difficiles, par exemple dans des couloirs angulaires, il peut s'avérer nécessaire d'augmenter la portée du signal des modules de groupe. Pour ce faire, il est conseillé de choisir un luminaire ayant un emplacement stratégique dans la pièce. Le mode répéteur du module de groupe de ces luminaires peut être activé par le commutateur DIP (voir figure). Il est possible de disposer de deux répéteurs activés par groupe.

Gruppe Groupe Groupe	Position	Gruppe Groupe Groupe	Position	Gruppe Groupe Groupe	Position
0	■ ■ ■ ■ ■	11	■ ■ ■ ■ ■	22	■ ■ ■ ■ ■
1	■ ■ ■ ■ ■	12	■ ■ ■ ■ ■	23	■ ■ ■ ■ ■
2	■ ■ ■ ■ ■	13	■ ■ ■ ■ ■	24	■ ■ ■ ■ ■
3	■ ■ ■ ■ ■	14	■ ■ ■ ■ ■	25	■ ■ ■ ■ ■
4	■ ■ ■ ■ ■	15	■ ■ ■ ■ ■	26	■ ■ ■ ■ ■
5	■ ■ ■ ■ ■	16	■ ■ ■ ■ ■	27	■ ■ ■ ■ ■
6	■ ■ ■ ■ ■	17	■ ■ ■ ■ ■	28	■ ■ ■ ■ ■
7	■ ■ ■ ■ ■	18	■ ■ ■ ■ ■	29	■ ■ ■ ■ ■
8	■ ■ ■ ■ ■	19	■ ■ ■ ■ ■	30	■ ■ ■ ■ ■
9	■ ■ ■ ■ ■	20	■ ■ ■ ■ ■	31	■ ■ ■ ■ ■
10	■ ■ ■ ■ ■	21	■ ■ ■ ■ ■		

Bildung von Gruppen über DIP-Schalter-Codierung  
 Creation of groups via DIP-switch-coding  
 Creation de groupes via commutateur DIP-codage

Die Bildung einer Funkgruppe ist über DIP-Schalter-Codierung möglich. Soll mehr als eine Funkgruppe angelegt werden, ist darauf zu achten, dass Gruppen gewählt werden, die direkt nebeneinander liegen. Das ist besonders wichtig für den Fall von überlappenden Gruppen. Es können maximal 32 Funkgruppen gebildet werden.

A radio group can be formed by means of the DIP switch coding. If you want to create more than one radio group, be sure to select groups lying directly alongside each other. This is particularly important in the case of overlapping groups. Up to 32 radio groups can be formed.

La création d'un groupe radio est possible par le codage du commutateur DIP. Si plusieurs groupes radio sont créés, il convient de choisir des groupes directement adjacents. Cette configuration vaut notamment pour les groupes superposés. Le nombre maximal de groupes radio pouvant être créés est de 32.

#### Reinigung · Pflege

Leuchte regelmäßig mit lösungsmittelfreien Reinigungsmitteln von Schmutz säubern.

#### Cleaning · Maintenance

Clean luminaire regularly with solvent-free cleansers from dirt.

#### Nettoyage · Entretien approprié

Nettoyer régulièrement le luminaire et débarrasser le de la saleté. N'utiliser que des produits d'entretien ne contenant pas de solvant.

#### Öffnen der Leuchte

Beide Gewindestifte (Innensechskant) des Leuchtgehäuses bis zum Anschlag herausdrehen. Eine (ertastbare) Vertiefung im Glasrand kennzeichnet die Richtung, von der aus das Leuchtglas entgegen dem Federdruck der Glasteilefedern gedrückt werden muß, um es aus dem Leuchtgehäuse lösen zu können. Glas gegen die Haltekraft der Federn aus dem Leuchtgehäuse herausschwenken und abnehmen.

#### Opening the luminaire

Unscrew the two grub screws (Allen screws) of the luminaire housing as far as they will go. A recess (identifiable by touch) in the edge of the glass indicates the direction from which the luminaire glass must be pressed against the spring pressure of the glass retaining springs in order to release it from the luminaire housing. Pull the glass away from the luminaire housing against the holding force of the retaining springs and remove it.

#### Ouverture du luminaire

Desserrer les deux chevilles filetés (vis à six pans creux) de l'armature jusqu'en butée. Une cavité (identifiable au toucher) sur le bord du verre indique la direction à partir de laquelle le verre du luminaire doit être poussé à l'encontre de la pression des ressorts de fixation afin de pouvoir le retirer de l'armature. Faire pivoter le verre vers l'extérieur de l'armature en allant à l'encontre de la pression des ressorts et le retirer.

### Austausch der LED-Einrichtung

Die Bezeichnung der LED-Einrichtung ist auf einem Etikett in der Leuchte vermerkt. BEGA Ersatzeinrichtungen entsprechen in Lichtfarbe und Lichtleistung den ursprünglich verbauten LED-Einrichtungen. Der Austausch kann mit handelsüblichem Werkzeug durch qualifizierte Personen erfolgen. Anlage spannungsfrei schalten und Leuchte öffnen. LED-Einrichtung austauschen. Leuchte schließen. Ein defektes Glas muss ersetzt werden.

### Replacement of the LED unit

The designation of the LED unit is noted on a label in the luminaire. The light colour and light output of BEGA replacement units correspond to those of the LED units originally fitted. The LED unit can be replaced by qualified persons using standard tools. Disconnect the system and open the luminaire. Replace the LED unit. Close the luminaire. A damaged glass must be replaced.

### Remplacement du équipement LED

La désignation du équipement LED est inscrite sur une étiquette apposée sur le luminaire. Les équipements de rechange BEGA correspondent aux modules d'origine en termes de couleur de lumière et de flux lumineux. L' équipement LED peut être remplacé par une personne qualifiée à l'aide d'outils disponibles dans le commerce. Travailler hors tension et ouvrir le luminaire. Remplacer l'équipement LED. Fermer le luminaire. Un verre endommagé doit être remplacé.

### Ergänzungsteil · Abschlussrahmen

Für diese Leuchte sind optional Abschlussrahmen aus Metall in 3 Oberflächen lieferbar. Abschlussrahmen sind Ergänzungsteile und separat zu bestellen.

### Accessory · Trim frames

For this luminaire metal trim frames in 3 enamel surfaces are optional available. Trim frames are accessories and must be ordered separately.

### Accessoire · Cadres

Pour ce luminaire, des cadres métallique sont disponibles en 3 finitions laque cuite au four aux choix. Ces cadres sont des accessoires à commander séparément.

	Bestellnummer
Einbrennlackierung <b>weiß</b>	<b>13 137</b>
Einbrennlackierung <b>palladium</b>	<b>13 138</b>
Einbrennlackierung <b>glanzsilber</b>	<b>13 139</b>

	Part. No
Finish enamel <b>white</b>	<b>13 137</b>
Finish enamel <b>palladium</b>	<b>13 138</b>
Finish enamel <b>glossy silver</b>	<b>13 139</b>

	Référence
Finition <b>blanche</b>	<b>13 137</b>
Finition <b>palladium</b>	<b>13 138</b>
Finition <b>argent brillant</b>	<b>13 139</b>

### Ersatzteile

Ersatzglas	11 003 279.0R G
Gruppenmodul	61 001 153
LED-Einrichtung 2700 K	75 002 986 K27
LED-Einrichtung 3000 K	75 002 986 K3
LED-Einrichtung 4000 K	75 002 986 K4

### Spares

Spare glass	11 003 279.0R G
Group module	61 001 153
LED unit 2700 K	75 002 986 K27
LED unit 3000 K	75 002 986 K3
LED unit 4000 K	75 002 986 K4

### Pièces de rechange

Verre de rechange	11 003 279.0R G
Module de groupe	61 001 153
Equipement LED 2700 K	75 002 986 K27
Equipement LED 3000 K	75 002 986 K3
Equipement LED 4000 K	75 002 986 K4