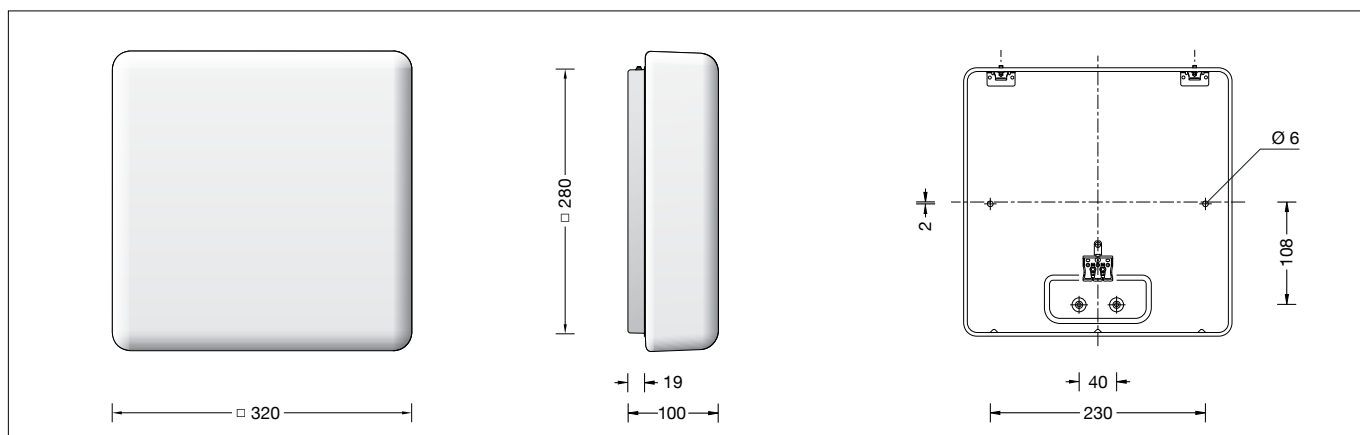


**BEGA****50 316 P**

Decken- und Wandleuchte für die Verwendung im Innenbereich  
 Ceiling and wall luminaire for indoor use  
 Plafonnier et applique pour utilisation à l'intérieur

**Gebrauchsanweisung****Anwendung**

Decken- und Wandleuchte · Innenleuchte mit schlagfester Abdeckung aus Kunststoff und Metallgehäuse, für alle Beleuchtungsaufgaben. Überall dort, wo eine weiche und gleichmäßige Lichtstärkeverteilung benötigt wird. Leuchte mit HF-Bewegungssensor und Gruppenmodul (Master).

**Produktbeschreibung**

Metallgehäuse, Oberfläche  
 Einbrennlackierung weiß  
 Schlagfeste Abdeckung aus Kunststoff, weiß  
 Integrierter HF-Bewegungssensor,  
 maximale Reichweite 10 m  
 Integriertes Gruppenmodul,  
 maximale Reichweite 30 m  
 2 Befestigungsbohrungen Ø 6 mm  
 Abstand 230 mm  
 2 Leitungseinführungen zur Durchverdrahtung  
 der Netzanschlussleitung bis Ø 10,5 mm  
 max. 3 × 1,5<sup>□</sup>  
 Anschlussklemme 2,5<sup>□</sup>  
 Schutzleiteranschluss  
 LED-Netzteil  
 230 V ~ 50 Hz  
 Schutzklasse I  
 Schlagfestigkeit IK10  
 Schutz gegen mechanische  
 Schläge < 20 Joule  
 CE – Konformitätszeichen  
 Gewicht: 2,3 kg

**Sicherheit**

Für die Installation und für den Betrieb dieser Leuchte sind die nationalen Sicherheitsvorschriften zu beachten. Die Montage und Inbetriebnahme darf nur durch eine elektrotechnische Fachkraft erfolgen. Der Hersteller übernimmt keine Haftung für Schäden, die durch unsachgemäßen Einsatz oder Montage entstehen. Werden nachträglich Änderungen an der Leuchte vorgenommen, so gilt derjenige als Hersteller, der diese Änderungen vornimmt.

**Überspannungsschutz**

Die in der Leuchte verbauten elektronischen Komponenten sind nach DIN EN 61547 gegen Überspannung geschützt. Um einen zusätzlichen Schutz z. B. vor Transienten etc. zu erreichen, empfehlen wir separate Überspannungsschutzkomponenten. Sie finden diese auf unserer Website unter [www.bega.com](http://www.bega.com).

**Instructions for use****Application**

Ceiling and wall luminaire · indoor luminaire made of impact resistant synthetic diffuser and metal housing, for all lighting tasks. They are ideal for places where a soft and uniform lighting distribution is required. Luminaire with HF-motion sensor and group module (Master).

**Product description**

Metal housing,  
 finish white enamel  
 Impact resistant synthetic diffuser, white  
 Integrated HF-motion sensor,  
 maximum range 10 m  
 Integrated group module,  
 maximum range 30 m  
 2 mounting holes Ø 6 mm  
 Distance apart 230 mm  
 2 cable entries for through-wiring for mains  
 cable up to Ø 10.5 mm max. 3 × 1.5<sup>□</sup>  
 Connection terminal 2.5<sup>□</sup>  
 Earth conductor connection  
 LED power supply unit  
 230 V ~ 50 Hz  
 Safety class I  
 Impact strength IK10  
 Protection against mechanical  
 impacts < 20 joule  
 CE – Conformity mark  
 Weight: 2.3 kg

**Safety indices**

The installation and operation of this luminaire are subject to national safety regulations. Installation and commissioning may only be carried out by a qualified electrician. The manufacturer is then discharged from liability when damage is caused by improper use or installation. If any luminaire is subsequently modified, the persons responsible for the modification shall be considered as manufacturer.

**Overvoltage protection**

The electronic components installed in the luminaire are protected against overvoltage in accordance with DIN EN 61547. To achieve an additional protection against e. g. transients, etc. we recommend separate overvoltage protection components. You can find them on our website at [www.bega.com](http://www.bega.com).

**Fiche d'utilisation****Utilisation**

Plafonnier et applique · luminaire d'intérieur en vasque synthétique antichocs avec armature métallique, pour toutes sortes d'éclairages. Partout là où l'on exige une répartition lumineuse douce et uniforme. Luminaire avec HF-détecteur de mouvement et module de groupe (Maître).

**Description du produit**

Armature métallique, finition laque cuite au four couleur blanche  
 Vasque synthétique antichocs, blanche  
 Détecteur de mouvement HF incorporé,  
 portée maximale de 10 m  
 Module de groupe incorporé,  
 portée maximale de 30 m  
 2 trous de fixation Ø 6 mm  
 Entraxe 230 mm  
 2 entrées de câble pour branchement en dérivation câble de raccordement jusqu'à Ø 10,5 mm max. 3 × 1,5<sup>□</sup>  
 Bornier 2,5<sup>□</sup>  
 Raccordement à la terre  
 Bloc d'alimentation LED  
 230 V ~ 50 Hz  
 Classe de protection I  
 Résistance aux chocs mécaniques IK10  
 Protection contre les chocs mécaniques < 20 joules  
 CE – Sigle de conformité  
 Poids: 2,3 kg

**Sécurité**

Pour l'installation et l'utilisation de ce luminaire, respecter les normes de sécurité nationales. L'installation et la mise en service ne doivent être effectuées que par un électricien agréé. Le fabricant décline toute responsabilité résultant d'une mise en œuvre ou d'une installation inappropriée du produit. Toutes les modifications apportées au luminaire se feront sous la responsabilité exclusive de celui qui les effectuera.

**Protection contre les surtensions**

Les composants électroniques installés dans le luminaire sont protégés contre la surtension conformément à la norme DIN EN 61547. Pour obtenir une protection supplémentaire contre la surtension, les tensions transitoires etc., nous proposons des composants de protection séparés. Vous les trouverez sur notre site web [www.bega.com](http://www.bega.com).

## Leuchtmittel

Modul-Anschlussleistung	15,3 W
Leuchten-Anschlussleistung	19,3 W
Bemessungstemperatur	$t_a = 25\text{ °C}$
Umgebungstemperatur	$t_{a\text{ max}} = 40\text{ °C}$

## 50316 P K3

Farbtemperatur	3000 K
Farbwiedergabeindex	CRI >90
Modul-Lichtstrom	2515 lm
Leuchten-Lichtstrom	2121 lm
Leuchten-Lichtausbeute	109,9 lm/W

## 50316 P K2

Farbtemperatur	2700 K
Farbwiedergabeindex	CRI >90
Modul-Lichtstrom	2455 lm
Leuchten-Lichtstrom	2070 lm
Leuchten-Lichtausbeute	107,3 lm/W

## 50316 P K4

Farbtemperatur	4000 K
Farbwiedergabeindex	CRI >90
Modul-Lichtstrom	2595 lm
Leuchten-Lichtstrom	2188 lm
Leuchten-Lichtausbeute	113,4 lm/W

## Lamp

Module connected wattage	15.3 W
Luminaire connected wattage	19.3 W
Rated temperature	$t_a = 25\text{ °C}$
Ambient temperature	$t_{a\text{ max}} = 40\text{ °C}$

## 50316 P K3

Colour temperature	3000 K
Colour rendering index	CRI >90
Module luminous flux	2515 lm
Luminaire luminous flux	2121 lm
Luminaire luminous efficiency	109,9 lm/W

## 50316 P K2

Colour temperature	2700 K
Colour rendering index	CRI >90
Module luminous flux	2455 lm
Luminaire luminous flux	2070 lm
Luminaire luminous efficiency	107,3 lm/W

## 50316 P K4

Colour temperature	4000 K
Colour rendering index	CRI >90
Module luminous flux	2595 lm
Luminaire luminous flux	2188 lm
Luminaire luminous efficiency	113,4 lm/W

## Lampe

Puissance raccordée du module	15,3 W
Puissance raccordée d'un luminaire	19,3 W
Température de référence	$t_a = 25\text{ °C}$
Température d'ambiance	$t_{a\text{ max}} = 40\text{ °C}$

## 50316 P K3

Température de couleur	3000 K
Indice de rendu des couleurs	CRI >90
Flux lumineux du module	2515 lm
Flux lumineux du luminaire	2121 lm
Rendement lum. d'un luminaire	109,9 lm/W

## 50316 P K2

Température de couleur	2700 K
Indice de rendu des couleurs	CRI >90
Flux lumineux du module	2455 lm
Flux lumineux du luminaire	2070 lm
Rendement lum. d'un luminaire	107,3 lm/W

## 50316 P K4

Température de couleur	4000 K
Indice de rendu des couleurs	CRI >90
Flux lumineux du module	2595 lm
Flux lumineux du luminaire	2188 lm
Rendement lum. d'un luminaire	113,4 lm/W

## Vor der Montage zu beachten:

### Leuchte mit Abschlussrahmen

Vor der Befestigung auf dem Montagegrund muss das Leuchtengehäuse in den Abschlussrahmen (Ergänzungsteil) eingelegt werden.  
Darauf achten, dass die beiden Öffnungen im Abschlussrahmen mit der Position der Gewindestifte des Leuchtengehäuses übereinstimmt.

## Montage

LEDs sind hochwertige elektronische Bauteile! Bitte vermeiden Sie während der Montage oder des Auswechselns eine direkte Berührung der LED-Lichtaustrittsfläche mit den Händen. Netzanschlussleitung durch die Leitungseinführung in das Leuchtengehäuse führen. Leuchtengehäuse mit beiliegendem oder anderem geeigneten Befestigungsmaterial am Montagegrund befestigen. Dabei unbedingt beiliegende Dichtungen verwenden. Schutzleiterverbindung herstellen. Silikonschläuche über Anschlussadern schieben und elektrischen Anschluss vornehmen.

## Notice prior to installation:

### Luminaire with trim frame

The luminaire housing must be inserted in the trim frame (accessory) before it is mounted onto the mounting surface.  
Make sure that the two openings in the trim frame coincide with the positions of the grub screws of the luminaire housing.

## Installation

LED are high-quality electronic components! Please avoid touching the light output opening of the LED directly during installation or relamping.  
Lead mains supply cable through the cable entry into the luminaire housing.  
Fix the luminaire housing with enclosed or any other suitable fixing material onto the mounting surface.  
It is imperative to use the enclosed gaskets. Make earth conductor connection.  
Push silicone sleeves over the lines and make electrical connection.

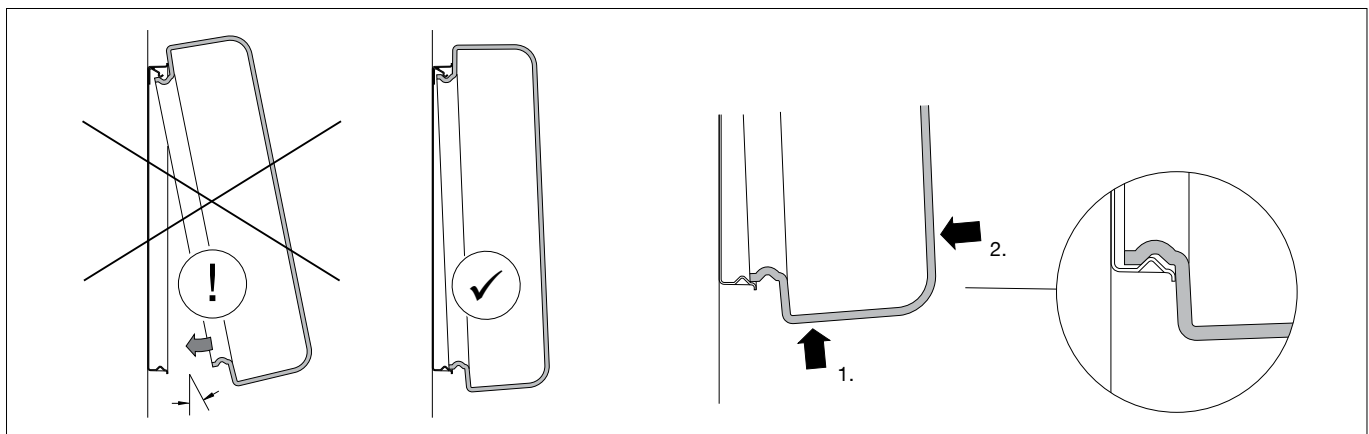
## A respecter avant l'installation :

### Luminaire avec cadre de finition

Avant la fixation sur le support de montage, l'armature doit être insérée dans le cadre de finition (accessoire complémentaire). Veiller à ce que les deux ouvertures du cadre de finition coïncident avec la position des chevilles filetées de l'armature.

## Installation

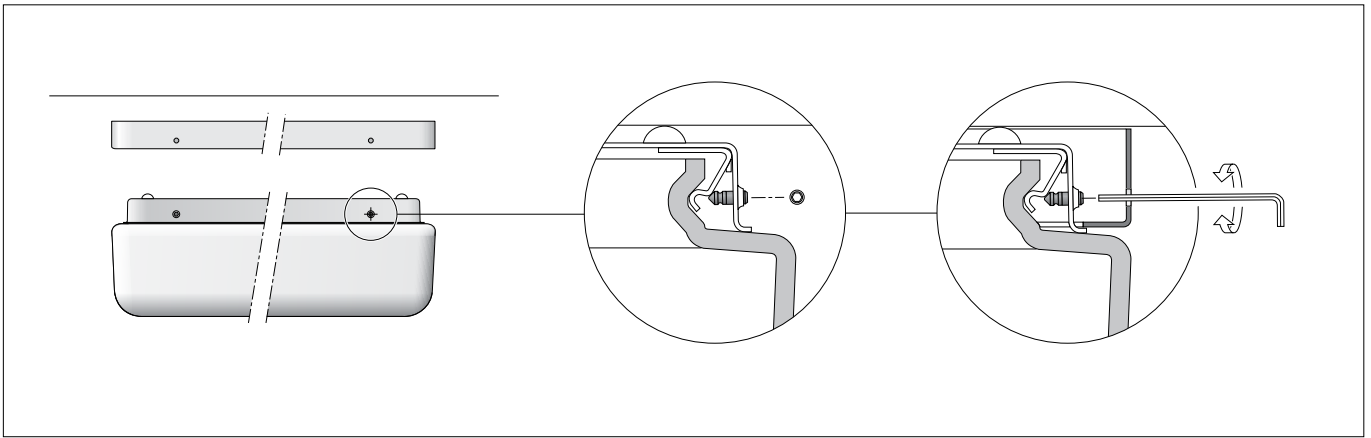
Les LED sont des composants électroniques de haute précision. Éviter de toucher la surface de diffusion des LED avec les doigts lorsque vous l'installez ou la remplacez.  
Introduire le câble de raccordement à travers l'entrée de câble dans le luminaire.  
Fixer le boîtier du luminaire sur la surface de montage avec le matériel de fixation fourni ou tout autre matériel approprié.  
Utiliser dans tous les cas les joints fournis. Mettre à la terre.  
Enfiler les gaines de silicone sur les fils de raccordement et procéder au raccordement électrique.



Kunststoffabdeckung in der Weise auf das Leuchtengehäuse aufsetzen, dass die Haltefedern in die beiden Aussparungen des Stehrandes der Kunststoffabdeckung passen. Kunststoffabdeckung in flachem Winkel bis zum Anschlag gegen die Haltefedern drücken und in das Leuchtengehäuse einschwenken – siehe Skizze.  
Durch leichten Druck auf die Kunststoffabdeckung wird diese durch die drei gegenüberliegenden Nocken in dem Leuchtengehäuse festgesetzt.

Position the synthetic cover over the luminaire housing so that the retaining springs fit into the recesses in the edge of the cover.  
Press the synthetic cover at a flat angle to the stop against the retaining springs and swivel it into the luminaire housing – see drawing.  
Gentle pressure on the synthetic cover will arrest it in the luminaire housing via the three opposing tappets.

Placer le cache en matière plastique sur l'armature de sorte que les ressorts de fixation entrent dans les deux perforations du bord du cache.  
Presser le cache en matière plastique à plat contre les ressorts de fixation jusqu'en butée et l'insérer dans l'armature (cf. schéma).  
La pression légère exercée sur le cache en matière plastique fixe le cache dans l'armature à travers les trois ergots superposés.



**WICHTIG:**

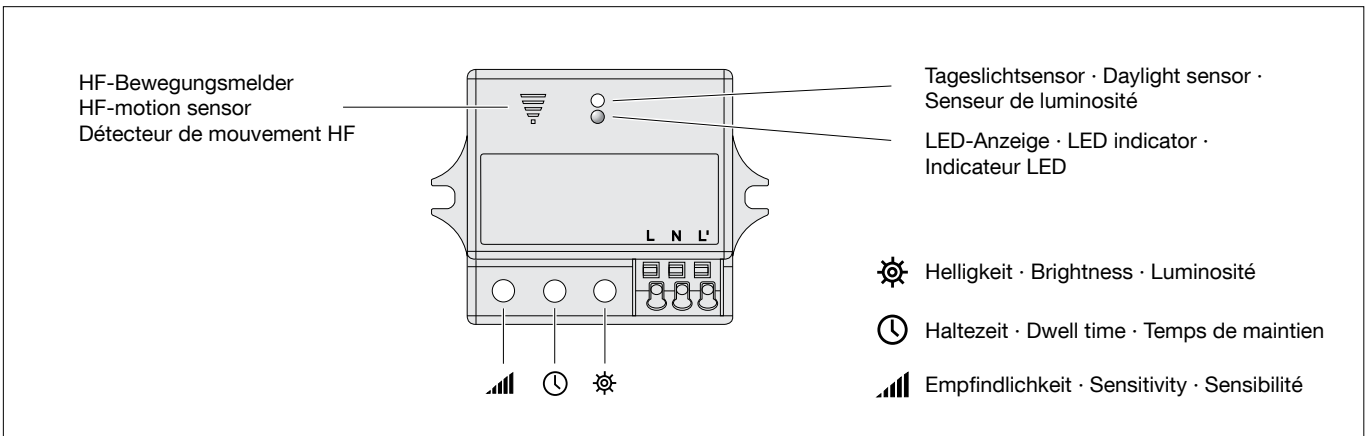
Bei Deckenmontage der Leuchte ist es unbedingt erforderlich, dass die beiden Befestigungsstifte (Innensechskant) mit leichtem Druck gegen die Haltefedern geschraubt werden. Die Kunststoffabdeckung wird so sicher und erschütterungsfest gehalten.

**IMPORTANT:**

If the luminaire is to be installed on the ceiling, it is essential that the two grub screws (Allen screws) should be screwed with gentle pressure against the retaining springs. The synthetic cover is held securely in place and is resistant to vibration.

**IMPORTANT :**

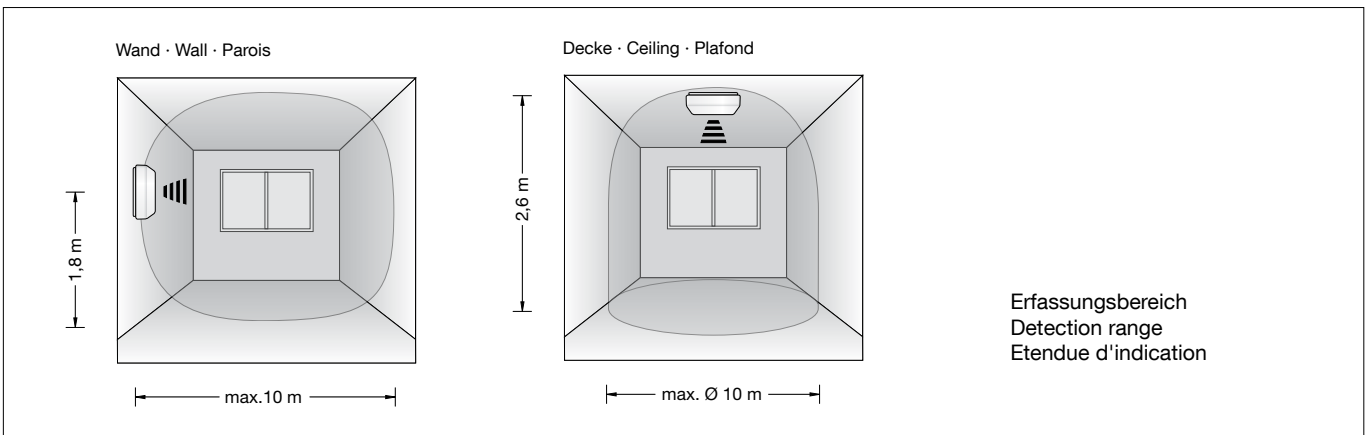
Lors de l'installation du luminaire au plafond, il est impératif de visser les deux vis de fixation (vis à six pans creux) en appuyant légèrement contre les ressorts de fixation. Le cache en matière plastique est ainsi retenu de manière sûre et résiste aux secousses.



Der eingebaute Bewegungssensor arbeitet mit einer Frequenz von 5,8 GHz. Durch Bewegung im Erfassungsbereich schaltet der Bewegungssensor das LED-Modul in der Leuchte mit einer definierten Haltezeit ein – "Taste Haltezeit". Bei einer Wandmontagehöhe von 1,8 m oder einer Deckenmontagehöhe von 2,6 m beträgt die maximale Reichweite 10 m (siehe Skizze).

The built-in motion sensor operates at a frequency of 5.8 GHz. By moving within the detection range the motion sensor switches on the LED module inside the luminaire with a defined dwell time – push-button "Dwell time". With a wall mounting height of 1.8 m or ceiling mounting height of 2.6 m, the maximum range is 10 meters (see sketch).

Le détecteur de mouvements intégré fonctionne à une fréquence de 5,8 GHz. Au moindre mouvement dans la zone de détection, le détecteur de mouvements active le module LED dans le luminaire avec un temps de maintien défini - « Bouton temps de maintien ». Dans le cas d'un montage mural à une hauteur de 1,8 m ou d'un montage au plafond à une hauteur de 2,6 m, la portée maximale est de 10 m (voir schéma).



Erfassungsbereich  
Detection range  
Etendue d'indication

Die max. Wandmontagehöhe beträgt 2,7 m, die max. Deckenmontagehöhe beträgt 4,0 m, wobei die Reichweite deutlich weniger wird. Die Reichweite kann individuell eingestellt werden - Taste "Empfindlichkeit". Es ist zu beachten, dass Metallteile, die in naher Umgebung der Leuchte montiert sind, die Reichweite beeinträchtigen können.

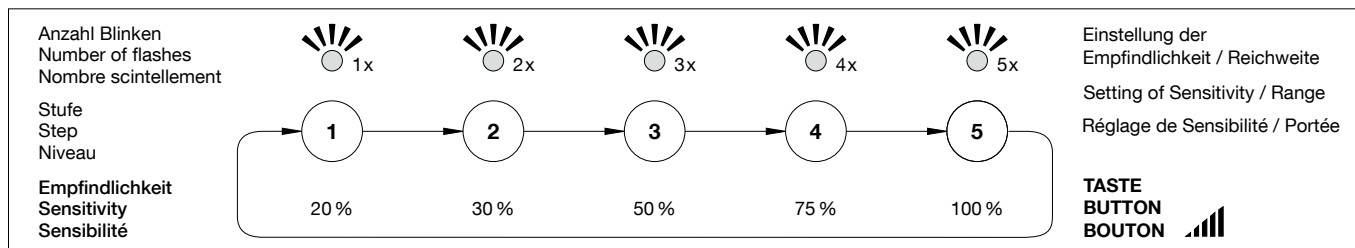
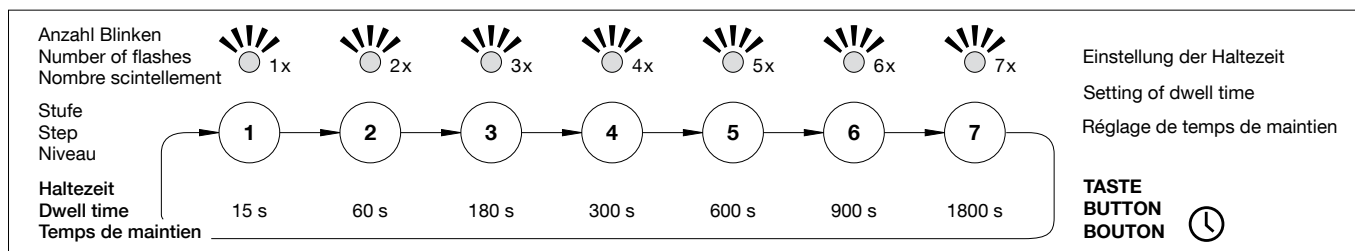
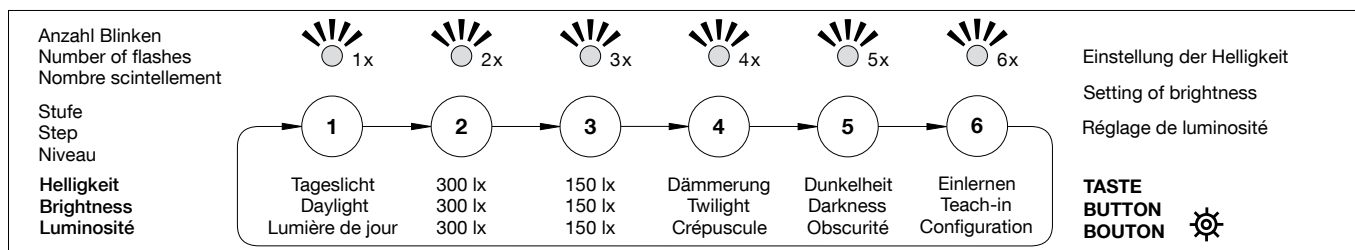
The max. wall mounting height is 2.7 m and the max. ceiling mounting height is 4.0 m, in which the range reduces significantly. The range can be set individually - push-button "Sensitivity". It should be noted that metal parts which are mounted in close proximity to the luminaire can affect the range.

La hauteur max. est limitée à 2,7 m pour le montage mural et à 4,0 m pour le montage au plafond, mais dans ce cas, la portée se réduit de manière significative. La portée peut se régler individuellement - Bouton « Sensibilité ». Veillez noter que des pièces métalliques installées à proximité immédiate du luminaire peuvent affecter la portée.

Mit den drei integrierten Tasten (Helligkeit, Haltezeit und Empfindlichkeit) am Bewegungssensor können individuelle Einstellungen vorgenommen werden. Der erste Tastendruck aktiviert die Einstellfunktion. Durch Tastendruck wird die jeweilige Funktion auf die nächste Stufe geschaltet, die LED-Anzeige am Bewegungssensor blinkt zur Bestätigung. Nach Erreichen der höchsten Stufe beginnt die Stufeneinstellung wieder mit „Stufe 1“.

With the three integrated push-buttons (Brightness, Dwell time and Sensitivity) on the motion sensor, specific settings can be made. The first keypress activates the setting function. Press a push-button to switch each function to the next level, the LED indicator on the motion sensor flashes to confirm. After reaching the highest level, the level setting begins with "Level 1".

Les réglages individuels s'effectuent à l'aide des trois boutons intégrés (Luminosité, Temps de maintien et Sensibilité) sur le détecteur de mouvements. La première pression sur le bouton activera la fonction de calibration. A chaque pression sur le bouton, la fonction correspondante passe au niveau supérieur. Le témoin lumineux sur le détecteur de mouvements clignote à titre de confirmation. Une fois le niveau maximal atteint, le réglage reprend à partir du « niveau 1 ».



Nach erfolgreicher Einstellung der 3 Parameter Helligkeit, Haltezeit und Empfindlichkeit benötigt das Modul eine Spannungsunterbrechung. Der integrierte Lichtsensor kann individuell mit den Helligkeitsstufen auf die Umgebungshelligkeit eingestellt werden – Taste "Helligkeit". Weitere individuelle Beleuchtungsstärken können über die Taste "Helligkeit" verwendet und im "Lern-Modus" eingestellt werden. Der "Lern-Modus" wird durch langes Drücken (> 3 s) der Taste "Helligkeit" aktiviert. Es erfolgt ein langsames Blinken der LED-Anzeige. Nach etwa zwei Minuten wird der aktuelle Helligkeitswert eine Minute lang gemessen, die LED-Anzeige blinkt schneller. Nach Abschluss wird der gemessene Helligkeitswert gespeichert und steht in der Stufe 6 unter "Helligkeit" als neuer Helligkeitswert zur Verfügung. Um die Erstinbetriebnahme zu vereinfachen, wurden die Einstellungen wie folgt vorgenommen:  
 Reichweite = 75 % (7,5 m)  
 Haltezeit = **10 s**  
 Lichtsensor = Tageslicht

After the 3 parameters brightness, dwell time and sensitivity have been set successfully the module will require a voltage break to save the changes. The integrated light sensor can be set individually with the brightness levels on the ambient brightness - Press the button "Brightness". Further individual illumination levels can be used with the button "Brightness" and set with the "learning mode". Press button "brightness" (> 3 s) to enable the "learning mode". There is a slow flashing of the LED indicator. After about two minutes, the current brightness value is measured for one minute, the LED flashes faster. After completion, the measured brightness value is saved and is available in stage 6 of "Brightness" as the new brightness value. To simplify the initial operation, the settings have been made as follows:  
 Range = 75% (7.5 m)  
 Dwell time = **10 s**  
 Light sensor = daylight

Après avoir réglé ces 3 paramètres : luminosité, temps de maintien et sensibilité, le module nécessite une coupure de tension pour adopter les changements. Le capteur de luminosité intégré peut être réglé en fonction de la luminosité ambiante - bouton « Luminosité ». Le bouton "Luminosité" permet de sélectionner d'autres seuils d'intensité d'éclairage qui peuvent être configurés dans le mode "apprentissage". Le mode « apprentissage » s'active en maintenant le bouton « Luminosité » enfoncé pendant plus de 3 sec. Le témoin lumineux se met à clignoter lentement. Après environ deux minutes, la valeur de luminosité actuelle est mesurée pendant une minute. Le témoin lumineux clignote alors plus rapidement. A la fin de la mesure, la valeur de luminosité mesurée est sauvegardée et mise à disposition comme nouvelle valeur de luminosité au niveau 6 du réglage de la luminosité. Pour simplifier la mise en service initiale, les réglages ont été effectués comme suit:  
 Portée = 75 % (7,5 m)  
 Temps de maintien = **10 s**  
 Capteur de luminosité = lumière du jour

### Auf Werkseinstellungen zurücksetzen

Der Bewegungssensor kann durch gleichzeitiges Betätigen von den Tasten "Empfindlichkeit" und "Haltezeit" für 5 s auf die Werkseinstellungen (MICAS) zurückgestellt werden. Die Werkseinstellungen sind wie folgt:  
 Reichweite = 75 % (7,5 m)  
 Haltezeit = **900 s**  
 Lichtsensor = Tageslicht

### Factory Reset

The motion sensor can be reset to factory settings (MICAS) by simultaneously pressing the buttons "Sensitivity" and "Dwell time" for about 5 s. The factory settings are as follows:  
 Range = 75% (7.5 m)  
 Dwell time = **900 s**  
 Light sensor = daylight

### Rétablissement des valeurs par défaut

Il est possible de rétablir les réglages d'usine (MICAS) du détecteur de mouvements en appuyant simultanément pendant 5 secondes sur les boutons « Sensibilité » et « Temps de maintien ». Les réglages d'usine sont les suivants :  
 Portée = 75 % (7,5 m)  
 Temps de maintien = **900 s**  
 Capteur de luminosité = lumière du jour

### Testmodus

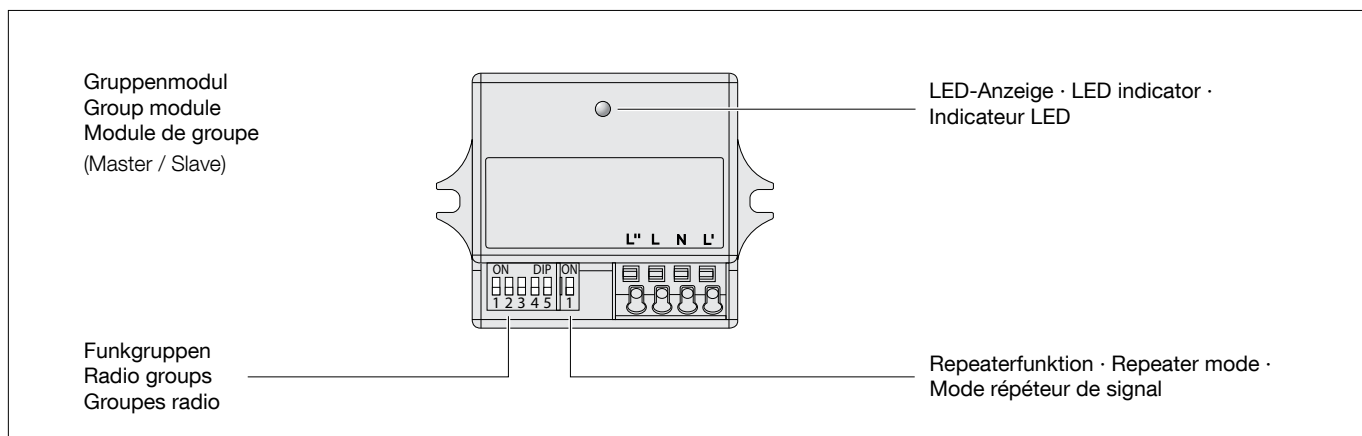
Im "Testmodus" können vorgenommene Einstellungen des Bewegungssensors überprüft werden. Der "Testmodus" wird durch langes Drücken (> 3 s) der Taste "Empfindlichkeit" aktiviert. Jedes weitere Betätigen der Taste "Empfindlichkeit" verlängert die Testzeit. Der aktive Testmodus wird durch ein Blinken der LED-Anzeige dargestellt (2 s Intervall). Nach 3 Minuten wird der Testmodus selbstständig deaktiviert.

### Test mode

The test mode can be used to check the change of settings of the motion sensor. Press button "Sensitivity" (> 3 s) to enable the "test mode". Each further keystroke of this push-button prolongs the test mode. The active test mode is displayed by a flashing of the LED indicator (2 s interval). After 3 minutes the test mode is automatically disabled.

### Mode test

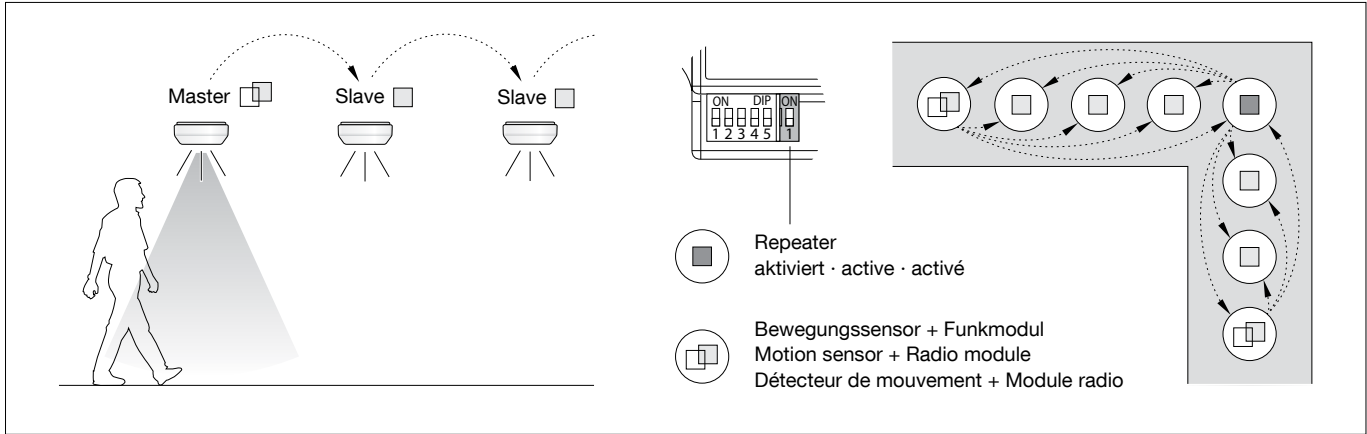
Le mode test permet de vérifier les réglages entrepris sur le détecteur de mouvements. Le mode « test peut » s'active en maintenant le bouton « Sensibilité » enfoncé pendant plus de 3 sec. Chaque nouvelle pression sur la touche « Sensibilité » prolonge la durée du test. Le mode test actif est représenté par le clignotement du témoin lumineux (fréquence de 2 sec). Après 3 minutes, le mode test se désactive automatiquement.



Das eingebaute Gruppenmodul ermöglicht eine kabellose, komfortable Verbindung von Leuchten untereinander, die in einer gemeinsamen Gruppe geschaltet werden sollen.  
 Es arbeitet im Frequenzbereich von 868 MHz und hat eine maximale Reichweite von 30 m in Gebäuden.  
 Zusammen mit einem HF-Bewegungssensor schaltet das Gruppenmodul (Master) alle weiteren Funkmodule (Slave) der gleichen Gruppe.  
 Die miteinander vernetzten Leuchten werden somit gleichzeitig ein- und wieder ausgeschaltet.  
 Eine Leuchte mit HF-Bewegungssensor und Gruppenmodul (Master) kann mit beliebig vielen Leuchten innerhalb des Funkbereichs kommunizieren, die mit einem Gruppenmodul (Slave) ausgestattet sind.  
 Maximal 48 HF-Bewegungsmelder in einer Gruppe sind möglich.

The integral group module enables wireless, user-friendly interconnection of luminaires for joint switching in a group.  
 It works in the 868 MHz frequency range with a maximum radius of 30 m indoors.  
 Together with an HF motion sensor, the group module (Master) will switch all other radio modules (Slave) in the same group.  
 This means that the networked luminaires will all be switched on and off simultaneously.  
 A luminaire with an HF motion sensor and group module (Master) can communicate with any number of luminaires that are equipped with a group module (Slave) and lie within the radio range.  
 Up to 48 HF motion detectors are possible in one group.

Le module de groupe intégré permet un raccordement sans câble confortable des luminaires qui doivent être commutés dans un groupe commun.  
 Il fonctionne dans une plage de fréquences de 868 MHz et a une portée maximale de 30 mètres dans les bâtiments.  
 Associé à un détecteur de mouvement HF, le module de groupe (Maître) commutera tous les autres modules radio (Esclave) du même groupe.  
 Les luminaires reliés entre eux sont aussitôt mis sous tension et de nouveau mis hors tension.  
 Un luminaire doté d'un détecteur de mouvement HF et d'un module de groupe (Maître) peut communiquer au sein d'une zone radio avec autant d'autres luminaires équipés d'un module de groupe (Esclave).  
 Un groupe ne peut pas contenir plus de 48 détecteurs de mouvement HF.



Bei schwierigeren Anwendungen, z. B. in winkligen Gängen kann es notwendig sein, die Signalreichweite der Gruppenmodule zu erhöhen.  
 Es ist vorteilhaft, dafür eine Leuchte mit wichtiger Position im Raum auszuwählen.  
 Der Repeater-Modus des Gruppenmoduls dieser Leuchte kann über den DIP-Schalter aktiviert werden, siehe Skizze.  
 Es sind zwei aktivierte Repeater pro Gruppe möglich.

In difficult applications, e.g. winding corridors, it might be necessary to increase the signal radius of the group modules.  
 In this case it is an advantage to select a luminaire that occupies an important position within the space.  
 The repeater mode of this luminaire's group module can be activated by DIP switch, see the drawing.  
 Two activated repeaters per group are possible.

Dans des environnements difficiles, par exemple dans des couloirs angulaires, il peut s'avérer nécessaire d'augmenter la portée du signal des modules de groupe.  
 Pour ce faire, il est conseillé de choisir un luminaire ayant un emplacement stratégique dans la pièce.  
 Le mode répéteur du module de groupe de ces luminaires peut être activé par le commutateur DIP (voir figure).  
 Il est possible de disposer de deux répéteurs activés par groupe.

Gruppe Groupe Groupe	Position	Gruppe Groupe Groupe	Position	Gruppe Groupe Groupe	Position
0	□□□□	11	□□□□	22	□□□□
1	□□□□	12	□□□□	23	□□□□
2	□□□□	13	□□□□	24	□□□□
3	□□□□	14	□□□□	25	□□□□
4	□□□□	15	□□□□	26	□□□□
5	□□□□	16	□□□□	27	□□□□
6	□□□□	17	□□□□	28	□□□□
7	□□□□	18	□□□□	29	□□□□
8	□□□□	19	□□□□	30	□□□□
9	□□□□	20	□□□□	31	□□□□
10	□□□□	21	□□□□		

Bildung von Gruppen über DIP-Schalter-Codierung  
 Creation of groups via DIP-switch-coding  
 Creation de groupes via commutateur DIP-codage

Die Bildung einer Funkgruppe ist über DIP-Schalter-Codierung möglich.  
 Soll mehr als eine Funkgruppe angelegt werden, ist darauf zu achten, dass Gruppen gewählt werden, die direkt nebeneinander liegen.  
 Das ist besonders wichtig für den Fall von überlappenden Gruppen.  
 Es können maximal 32 Funkgruppen gebildet werden.

A radio group can be formed by means of the DIP switch coding.  
 If you want to create more than one radio group, be sure to select groups lying directly alongside each other.  
 This is particularly important in the case of overlapping groups.  
 Up to 32 radio groups can be formed.

La création d'un groupe radio est possible par le codage du commutateur DIP.  
 Si plusieurs groupes radio sont créés, il convient de choisir des groupes directement adjacents.  
 Cette configuration vaut notamment pour les groupes superposés.  
 Le nombre maximal de groupes radio pouvant être créés est de 32.

### Reinigung · Pflege

Leuchte regelmäßig mit lösungsmittelfreien Reinigungsmitteln von Schmutz säubern.

### Cleaning · Maintenance

Clean luminaire regularly with solvent-free cleansers from dirt.

### Nettoyage · Entretien approprié

Nettoyer régulièrement le luminaire et débarrasser le de la saleté. N'utiliser que des produits d'entretien ne contenant pas de solvant.

### Öffnen der Leuchte

Beide Gewindestifte (Innensechskant) des Leuchtgehäuses bis zum Anschlag herausdrehen.

Leuchtenabdeckung gegen die Haltekraft der Federn aus dem Leuchtgehäuse herausschwenken und abnehmen.

### Opening the luminaire

Unscrew the two grub screws (Allen screws) of the luminaire housing as far as they will go.

Swivel out the luminaire cover from the luminaire housing by pressing against the retaining springs and remove it.

### Ouverture du luminaire

Desserrer les deux chevilles filetés (vis à six pans creux) de l'armature jusqu'en butée. Faire pivoter la visière vers l'extérieur de l'armature en allant à l'encontre de la pression des ressorts et la retirer.

### Austausch der LED-Einrichtung

Die Bezeichnung der LED-Einrichtung ist auf einem Etikett in der Leuchte vermerkt.

BEGA Ersatzeinrichtungen entsprechen in Lichtfarbe und Lichtleistung den ursprünglich verbauten LED-Einrichtungen. Der Austausch kann mit handelsüblichem Werkzeug durch qualifizierte Personen erfolgen.

Anlage spannungsfrei schalten und Leuchte öffnen.

LED-Einrichtung austauschen.

Leuchte schließen.

Eine defekte Kunststoffabdeckung muss ersetzt werden.

### Replacement of the LED unit

The designation of the LED unit is noted on a label in the luminaire.

The light colour and light output of BEGA replacement units correspond to those of the LED units originally fitted. The LED unit can be replaced by qualified persons using standard tools.

Disconnect the system and open the luminaire.

Replace the LED unit.

Close the luminaire.

A damaged synthetic diffuser must be replaced.

### Remplacement du équipement LED

La désignation du équipement LED est inscrite sur une étiquette apposée sur le luminaire.

Les équipements de rechange BEGA correspondent aux modules d'origine en termes de couleur de lumière et de flux lumineux. L'équipement LED peut être remplacé par une personne qualifiée à l'aide d'outils disponibles dans le commerce.

Travailler hors tension et ouvrir le luminaire.

Remplacer l'équipement LED.

Fermer le luminaire.

Remplacer une vasque synthétique défectueuse.

### Ergänzungsteil · Abschlussrahmen

Für diese Leuchte sind optional Abschlussrahmen aus Metall in 3 Oberflächen lieferbar. Abschlussrahmen sind Ergänzungsteile und separat zu bestellen.

### Accessory · Trim frames

For this luminaire metal trim frames in 3 enamel surfaces are optional available.

Trim frames are accessories and must be ordered separately.

### Accessoire · Cadres

Pour ce luminaire, des cadres métallique sont disponibles en 3 finitions laque cuite au four aux choix. Ces cadres sont des accessoires à commander séparément.

	Bestellnummer		Part. No		Référence
Einbrennlackierung <b>weiß</b>	<b>13 137</b>	Finish enamel <b>white</b>	<b>13 137</b>	Finition <b>blanche</b>	<b>13 137</b>
Einbrennlackierung <b>palladium</b>	<b>13 138</b>	Finish enamel <b>palladium</b>	<b>13 138</b>	Finition <b>palladium</b>	<b>13 138</b>
Einbrennlackierung <b>glanzsilber</b>	<b>13 139</b>	Finish enamel <b>glossy silver</b>	<b>13 139</b>	Finition <b>argent brillant</b>	<b>13 139</b>

### Ersatzteile

Kunststoffabdeckung	15 000 508
HF-Bewegungssensor	61 001 077
Gruppenmodul	61 001 153
LED-Einrichtung 2700 K	75 002 983 K27
LED-Einrichtung 3000 K	75 002 983 K3
LED-Einrichtung 4000 K	75 002 983 K4

### Spares

Synthetic diffuser	15 000 508
HF-motion sensor	61 001 077
Group module	61 001 153
LED unit 2700 K	75 002 983 K27
LED unit 3000 K	75 002 983 K3
LED unit 4000 K	75 002 983 K4

### Pièces de rechange

Vasque synthétique	15 000 508
HF-détecteur de mouvement	61 001 077
Module de groupe	61 001 153
Equipement LED 2700 K	75 002 983 K27
Equipement LED 3000 K	75 002 983 K3
Equipement LED 4000 K	75 002 983 K4