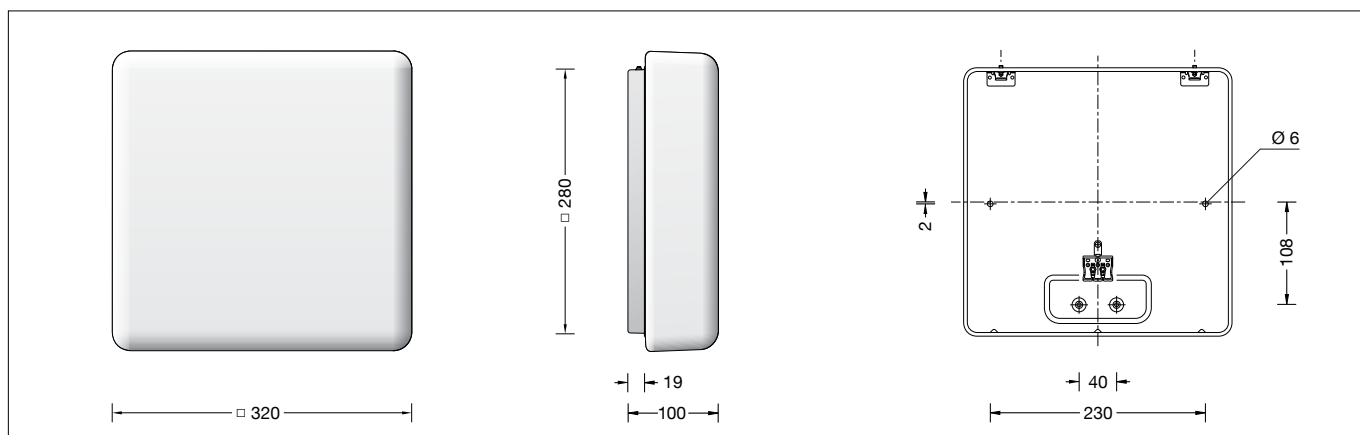


**BEGA****50 302**

Decken- und Wandleuchte für die Verwendung im Innenbereich  
Ceiling and wall luminaire for indoor use  
Plafonnier et applique pour utilisation à l'intérieur

**Gebrauchsanweisung****Instructions for use****Fiche d'utilisation****Anwendung**

Decken- und Wandleuchte · Innenleuchte aus mundgeblasenem Opalglas mit Metallgehäuse, für alle Beleuchtungsaufgaben. Überall dort, wo eine weiche und gleichmäßige Lichtstärkeverteilung benötigt wird.

**Application**

Ceiling and wall luminaire · indoor luminaire made of hand-blown opal glass and metal housing, for all lighting tasks. They are ideal for places where a soft and uniform lighting distribution is required.

**Utilisation**

Plafonnier et applique · luminaire d'intérieur en verre opale soufflé à la bouche avec armature métallique, pour toutes sortes d'éclairages. Partout là où l'on exige une répartition lumineuse douce et uniforme.

**Produktbeschreibung**

Metallgehäuse, Oberfläche  
Einbrennlackierung weiß  
Mundgeblasenes Opalglas, seidenmatt  
2 Befestigungsbohrungen Ø 6 mm  
Abstand 180 mm  
2 Leitungseinführungen zur Durchverdrahtung der Netzanschlussleitung bis Ø 10,5 mm max. 3 × 1,5<sup>□</sup>  
Anschlussklemme 2,5<sup>□</sup>  
Schutzleiteranschluss  
LED-Netzteil  
220-240 V ~ 0/50-60 Hz  
Schutzklasse I  
⚡<sup>10</sup> – Sicherheitszeichen  
CE – Konformitätszeichen  
Gewicht: 2,2 kg

**Product description**

Metal housing,  
finish white enamel  
Hand-blown opal glass, satin matt  
2 mounting holes Ø 6 mm  
Distance apart 180 mm  
2 cable entries for through-wiring for mains cable up to Ø 10.5 mm max. 3 × 1.5<sup>□</sup>  
Connection terminal 2.5<sup>□</sup>  
Earth conductor connection  
LED power supply unit  
220-240 V ~ 0/50-60 Hz  
Safety class I  
⚡<sup>10</sup> – Safety mark  
CE – Conformity mark  
Weight: 2.2 kg

**Description du produit**

Armature métallique, finition laque cuite au four couleur blanche  
Verre opale soufflé à la bouche, satiné mat  
2 trous de fixation Ø 6 mm  
Entraxe 180 mm  
2 entrées de câble pour branchement en dérivation câble de raccordement jusqu'à Ø 10,5 mm max. 3 × 1,5<sup>□</sup>  
Bornier 2,5<sup>□</sup>  
Raccordement à la terre  
Bloc d'alimentation LED  
220-240 V ~ 0/50-60 Hz  
Classe de protection I  
⚡<sup>10</sup> – Sigle de sécurité  
CE – Sigle de conformité  
Poids: 2,2 kg

**Leuchtmittel**

Modul-Anschlussleistung	15,1 W
Leuchten-Anschlussleistung	17,6 W
Bemessungstemperatur	t <sub>a</sub> = 25 °C
Umgebungstemperatur	t <sub>a,max</sub> = 45 °C

**Lamp**

Module connected wattage	15.1 W
Luminaire connected wattage	17.6 W
Rated temperature	t <sub>a</sub> = 25 °C
Ambient temperature	t <sub>a,max</sub> = 45 °C

**Lampe**

Puissance raccordée du module	15,1 W
Puissance raccordée d'un luminaire	17,6 W
Température de référence	t <sub>a</sub> = 25 °C
Température d'ambiance	t <sub>a,max</sub> = 45 °C

**50 302 K3**

Farbtemperatur	3000 K
Farbwiedergabeindex	CRI > 90
Modul-Lichtstrom	2570 lm
Leuchten-Lichtstrom	1865 lm
Leuchten-Lichtausbeute	106 lm/W

**50 302 K3**

Colour temperature	3000 K
Colour rendering index	CRI > 90
Module luminous flux	2570 lm
Luminaire luminous flux	1865 lm
Luminaire luminous efficiency	106 lm/W

**50 302 K3**

Température de couleur	3000 K
Indice de rendu des couleurs	CRI > 90
Flux lumineux du module	2570 lm
Flux lumineux du luminaire	1865 lm
Rendement lum. d'un luminaire	106 lm/W

**50 302 K2**

Farbtemperatur	2700 K
Farbwiedergabeindex	CRI > 90
Modul-Lichtstrom	2535 lm
Leuchten-Lichtstrom	1839 lm
Leuchten-Lichtausbeute	104,5 lm/W

**50 302 K2**

Colour temperature	2700 K
Colour rendering index	CRI > 90
Module luminous flux	2535 lm
Luminaire luminous flux	1839 lm
Luminaire luminous efficiency	104,5 lm/W

**50 302 K2**

Température de couleur	2700 K
Indice de rendu des couleurs	CRI > 90
Flux lumineux du module	2535 lm
Flux lumineux du luminaire	1839 lm
Rendement lum. d'un luminaire	104,5 lm/W

**50 302 K4**

Farbtemperatur	4000 K
Farbwiedergabeindex	CRI > 90
Modul-Lichtstrom	2720 lm
Leuchten-Lichtstrom	1974 lm
Leuchten-Lichtausbeute	112,2 lm/W

**50 302 K4**

Colour temperature	4000 K
Colour rendering index	CRI > 90
Module luminous flux	2720 lm
Luminaire luminous flux	1974 lm
Luminaire luminous efficiency	112,2 lm/W

**50 302 K4**

Température de couleur	4000 K
Indice de rendu des couleurs	CRI > 90
Flux lumineux du module	2720 lm
Flux lumineux du luminaire	1974 lm
Rendement lum. d'un luminaire	112,2 lm/W

## Sicherheit

Für die Installation und für den Betrieb dieser Leuchte sind die nationalen Sicherheitsvorschriften zu beachten. Die Montage und Inbetriebnahme darf nur durch eine elektrotechnische Fachkraft erfolgen. Der Hersteller übernimmt keine Haftung für Schäden, die durch unsachgemäßen Einsatz oder Montage entstehen. Werden nachträglich Änderungen an der Leuchte vorgenommen, so gilt derjenige als Hersteller, der diese Änderungen vornimmt.

## Überspannungsschutz

Die in der Leuchte verbauten elektronischen Komponenten sind nach DIN EN 61547 gegen Überspannung geschützt. Um einen zusätzlichen Schutz z. B. vor Transienten etc. zu erreichen, empfehlen wir separate Überspannungsschutzkomponenten. Sie finden diese auf unserer Website unter [www.bega.com](http://www.bega.com).

## Vor der Montage zu beachten:

### Leuchte mit Abschlussrahmen

Vor der Befestigung auf dem Montagegrund muss das Leuchtengehäuse in den Abschlussrahmen (Ergänzungsteil) eingelegt werden.

Darauf achten, dass die beiden Öffnungen im Abschlussrahmen mit der Position der Gewindestifte des Leuchtengehäuses übereinstimmt.

## Montage

LEDs sind hochwertige elektronische Bauteile! Bitte vermeiden Sie während der Montage oder des Auswechslens eine direkte Berührung der LED-Lichtaustrittsfläche mit den Händen. Netzanschlussleitung durch die Leitungseinführung in das Leuchtengehäuse führen. Leuchtengehäuse mit beiliegendem oder anderem geeigneten Befestigungsmaterial am Montagegrund befestigen. Dabei unbedingt beiliegende Dichtungen verwenden. Schutzleiterverbindung herstellen. Silikonschläuche über Anschlussadern schieben und elektrischen Anschluss vornehmen.

## Safety indices

The installation and operation of this luminaire are subject to national safety regulations. Installation and commissioning may only be carried out by a qualified electrician. The manufacturer is then discharged from liability when damage is caused by improper use or installation. If any luminaire is subsequently modified, the persons responsible for the modification shall be considered as manufacturer.

## Overvoltage protection

The electronic components installed in the luminaire are protected against overvoltage in accordance with DIN EN 61547. To achieve an additional protection against e.g. transients, etc. we recommend separate overvoltage protection components. You can find them on our website at [www.bega.com](http://www.bega.com).

## Notice prior to installation:

### Luminaire with trim frame

The luminaire housing must be inserted in the trim frame (accessory) before it is mounted onto the mounting surface.

Make sure that the two openings in the trim frame coincide with the positions of the grub screws of the luminaire housing.

## Installation

LED are high-quality electronic components! Please avoid touching the light output opening of the LED directly during installation or relamping. Lead mains supply cable through the cable entry into the luminaire housing. Fix the luminaire housing with enclosed or any other suitable fixing material onto the mounting surface. It is imperative to use the enclosed gaskets. Make earth conductor connection. Push silicone sleeves over the lines and make electrical connection.

## Sécurité

Pour l'installation et l'utilisation de ce luminaire, respecter les normes de sécurité nationales. L'installation et la mise en service ne doivent être effectuées que par un électricien agréé. Le fabricant décline toute responsabilité résultant d'une mise en œuvre ou d'une installation inappropriée du produit. Toutes les modifications apportées au luminaire se feront sous la responsabilité exclusive de celui qui les effectuera.

## Protection contre les surtensions

Les composants électroniques installés dans le luminaire sont protégés contre la surtension conformément à la norme DIN EN 61547. Pour obtenir une protection supplémentaire contre la surtension, les tensions transitoires etc., nous proposons des composants de protection séparés. Vous les trouverez sur notre site web [www.bega.com](http://www.bega.com).

## A respecter avant l'installation :

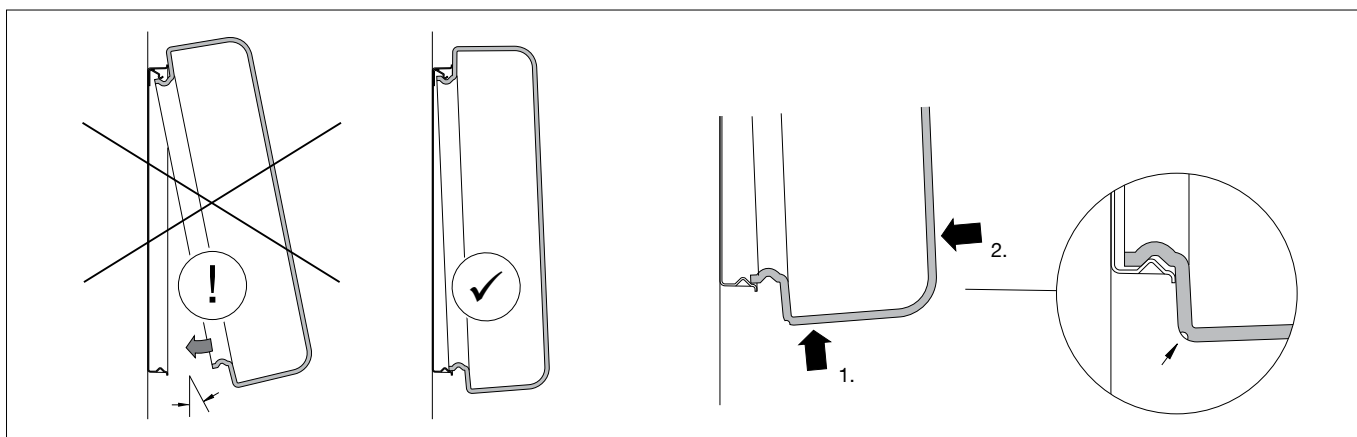
### Luminaire avec cadre de finition

Avant la fixation sur le support de montage, l'armature doit être insérée dans le cadre de finition (accessoire complémentaire).

Veiller à ce que les deux ouvertures du cadre de finition coïncident avec la position des chevilles filetés de l'armature.

## Installation

Les LED sont des composants électroniques de haute précision. Éviter de toucher la surface de diffusion des LED avec les doigts lorsque vous l'installez ou la remplacez. Introduire le câble de raccordement à travers l'entrée de câble dans le luminaire. Fixer le boîtier du luminaire sur la surface de montage avec le matériel de fixation fourni ou tout autre matériel approprié. Utiliser dans tous les cas les joints fournis. Mettre à la terre. Enfiler les gaines de silicone sur les fils de raccordement et procéder au raccordement électrique.

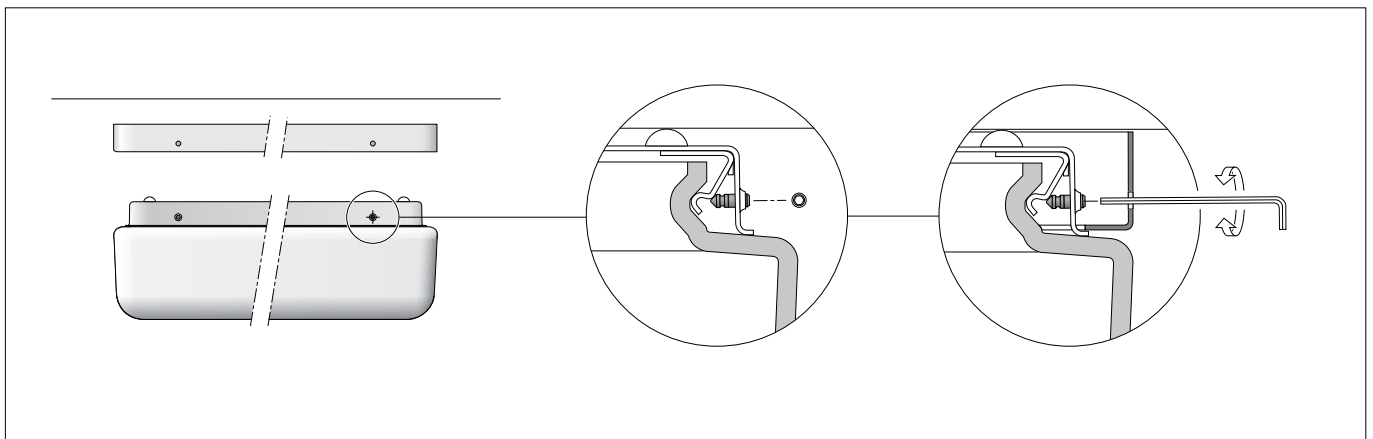


Glas in der Weise auf das Leuchtengehäuse aufsetzen, dass die Haltefedern in die beiden Aussparungen des Stehrandes des Glases passen.

Glas in flachem Winkel bis zum Anschlag gegen die Haltefedern drücken und in das Leuchtengehäuse einschwenken (siehe Skizze). Durch leichten Druck auf das Glas wird dieses durch die drei gegenüberliegenden Nocken in dem Leuchtengehäuse festgesetzt.

Position the glass over the luminaire housing so that the retaining springs fit into the two recesses in the raised edge of the glass. Press the glass against the retaining springs at a flat angle as far as it will go and push it into the luminaire housing (see drawing). Gentle pressure on the glass will fix it in the luminaire housing through the three lobes on the opposite side.

Placer le verre sur l'armature de sorte que les ressorts de fixation entrent dans les deux encoches du bord du verre. Presser le verre à plat contre les ressorts de fixation jusqu'en butée et l'insérer dans l'armature (voir schéma). La pression légère exercée sur le verre fixe ce dernier dans l'armature à travers les trois ergots opposés.



#### WICHTIG:

Bei Deckenmontage der Leuchte ist es unbedingt erforderlich, dass die beiden Befestigungsstifte (Innensechskant) mit leichtem Druck gegen die Haltefedern geschraubt werden. Das Glas wird so sicher und erschütterungsfest gehalten.

#### IMPORTANT:

If the luminaire is to be installed on the ceiling, it is essential that the two grub screws (Allen screws) should be screwed with gentle pressure against the retaining springs. In this way, the glass is held securely in place and is resistant to vibration.

#### IMPORTANT :

Lors de l'installation du luminaire au plafond, il est impératif de visser les deux vis de fixation (vis à six pans creux) en appuyant légèrement contre les ressorts de fixation. Le verre est ainsi retenu de manière sûre et résiste aux secousses.

#### Reinigung · Pflege

Leuchte regelmäßig mit lösungsmittelfreien Reinigungsmitteln von Schmutz säubern.

#### Cleaning · Maintenance

Clean luminaire regularly with solvent-free cleansers from dirt.

#### Nettoyage · Entretien approprié

Nettoyer régulièrement le luminaire et débarrasser le de la saleté. N'utiliser que des produits d'entretien ne contenant pas de solvant.

#### Öffnen der Leuchte

Beide Gewindestifte (Innensechskant) des Leuchtgehäuses bis zum Anschlag herausdrehen. Eine (ertastbare) Vertiefung im Glasrand kennzeichnet die Richtung, von der aus das Leuchtenglas entgegen dem Federdruck der Glashaltefedern gedrückt werden muß, um es aus dem Leuchtgehäuse lösen zu können. Glas gegen die Haltekraft der Federn aus dem Leuchtgehäuse herauschwenken und abnehmen.

#### Opening the luminaire

Unscrew the two grub screws (Allen screws) of the luminaire housing as far as they will go. A recess (identifiable by touch) in the edge of the glass indicates the direction from which the luminaire glass must be pressed against the spring pressure of the glass retaining springs in order to release it from the luminaire housing. Pull the glass away from the luminaire housing against the holding force of the retaining springs and remove it.

#### Ouverture du luminaire

Desserrer les deux chevilles filetés (vis à six pans creux) de l'armature jusqu'en butée. Une cavité (identifiable au toucher) sur le bord du verre indique la direction à partir de laquelle le verre du luminaire doit être poussé à l'encontre de la pression des ressorts de fixation afin de pouvoir le retirer de l'armature. Faire pivoter le verre vers l'extérieur de l'armature en allant à l'encontre de la pression des ressorts et le retirer.

#### Austausch der LED-Einrichtung

Die Bezeichnung der LED-Einrichtung ist auf einem Etikett in der Leuchte vermerkt. BEGA Ersatzeinrichtungen entsprechen in Lichtfarbe und Lichtleistung den ursprünglich verbauten LED-Einrichtungen. Der Austausch kann mit handelsüblichem Werkzeug durch qualifizierte Personen erfolgen. Anlage spannungsfrei schalten und Leuchte öffnen. LED-Einrichtung austauschen. Leuchte schließen. Ein defektes Glas muss ersetzt werden.

#### Replacement of the LED unit

The designation of the LED unit is noted on a label in the luminaire. The light colour and light output of BEGA replacement units correspond to those of the LED units originally fitted. The LED unit can be replaced by qualified persons using standard tools. Disconnect the system and open the luminaire. Replace the LED unit. Close the luminaire. A damaged glass must be replaced.

#### Remplacement du équipement LED

La désignation du équipement LED est inscrite sur une étiquette apposée sur le luminaire. Les équipements de rechange BEGA correspondent aux modules d'origine en termes de couleur de lumière et de flux lumineux. L'équipement LED peut être remplacé par une personne qualifiée à l'aide d'outils disponibles dans le commerce. Travailler hors tension et ouvrir le luminaire. Remplacer l'équipement LED. Fermer le luminaire. Un verre endommagé doit être remplacé.

#### Ergänzungsteil · Abschlussrahmen

Für diese Leuchte sind optional Abschlussrahmen aus Metall in 3 Oberflächen lieferbar. Abschlussrahmen sind Ergänzungsteile und separat zu bestellen.

#### Accessory · Trim frames

For this luminaire metal trim frames in 3 enamel surfaces are optional available. Trim frames are accessories and must be ordered separately.

#### Accessoire · Cadres

Pour ce luminaire, des cadres métallique sont disponibles en 3 finitions laque cuite au four aux choix. Ces cadres sont des accessoires à commander séparément.

	Bestellnummer
Einbrennlackierung <b>weiß</b>	<b>13 137</b>
Einbrennlackierung <b>palladium</b>	<b>13 138</b>
Einbrennlackierung <b>glanzsilber</b>	<b>13 139</b>

	Part. No
Finish enamel <b>white</b>	<b>13 137</b>
Finish enamel <b>palladium</b>	<b>13 138</b>
Finish enamel <b>glossy silver</b>	<b>13 139</b>

	Référence
Finition <b>blanche</b>	<b>13 137</b>
Finition <b>palladium</b>	<b>13 138</b>
Finition <b>argent brillant</b>	<b>13 139</b>

#### Ersatzteile

Ersatzglas	11 003 279.0RG
LED-Einrichtung 2700 K	75 002 257 K27
LED-Einrichtung 3000 K	75 002 257 K3
LED-Einrichtung 4000 K	75 002 257 K4

#### Spare parts

Spare glass	11 003 279.0RG
LED unit 2700 K	75 002 257 K27
LED unit 3000 K	75 002 257 K3
LED unit 4000 K	75 002 257 K4

#### Pièces de rechange

Verre de rechange	11 003 279.0RG
Equipement LED 2700 K	75 002 257 K27
Equipement LED 3000 K	75 002 257 K3
Equipement LED 4000 K	75 002 257 K4