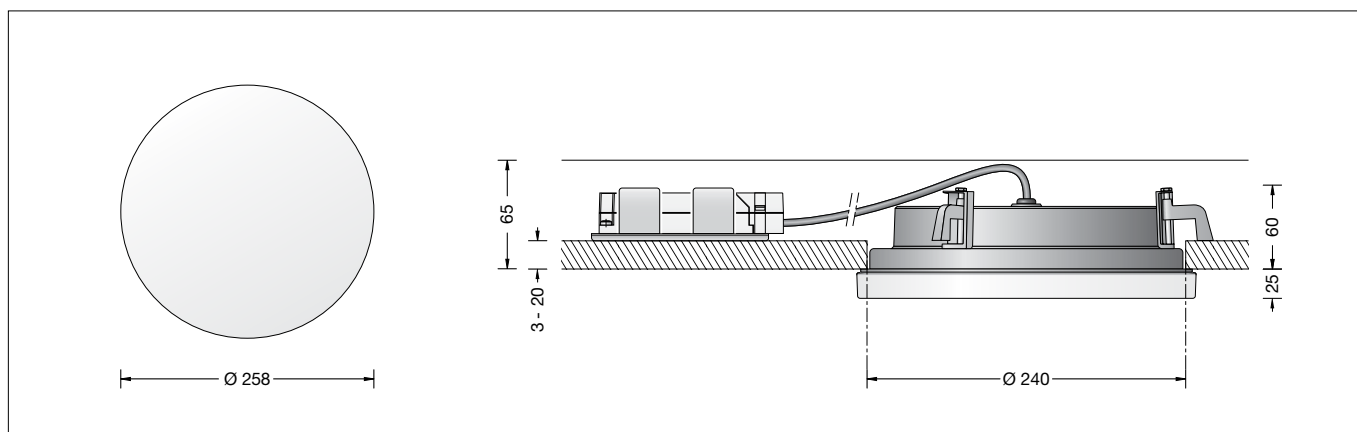


BEGA**50 294**

Decken- und Wandinbauleuchte für die Verwendung im Innenbereich
 Recessed ceiling and wall luminaire for indoor use
 Plafonnier et applique à encastrer pour utilisation à l'intérieur



Gebrauchsanweisung

Anwendung

LED-Decken- und Wandinbauleuchte ·
 Innenleuchte mit mundgeblasenem Opalglas,
 seidenmatt und Aluminiumgehäuse und mit
 externem LED-Netzteil.
 Leuchte mit einstellbarer Farbtemperatur
 (Tunable White).
 Überall dort, wo eine weiche und gleichmäßige
 Lichtstärkeverteilung benötigt wird.
 Für den Einbau in Decken mit geringen Tiefen
 im Innenbereich.

Produktbeschreibung

LED-Decken- und Wandinbauleuchte mit
 einem externen DALI steuerbaren Netzteil
 Leuchtgehäuse aus Aluminium
 Opalglas, seidenmatt, mit Gewinde
 Silikondichtung
 Einbauöffnung \varnothing 240 mm
 Erforderliche Einbautiefe 65 mm
 Leuchtgehäuse mit 3 Befestigungsschrauben
 und Führungsschrauben
 Anschlussklemme für digitale Steuerung
 LED-Netzteil
 220-240 V \sim 0/50-60 Hz
 DC 176-264 V
 Im Gleichspannungsbetrieb wird die
 LED-Leistung auf 50 % begrenzt
 DALI steuerbar (Device Type 8 für
 Tunable White gemäß IEC 62386-209)
 Zwischen Netz- und Steuerleitungen ist eine
 Basisisolierung vorhanden
 Schutzklasse II 
 CE – Konformitätszeichen
 Gewicht: 1,8 kg

Sicherheit


Für die Installation und für den Betrieb
 dieser Leuchte sind die nationalen
 Sicherheitsvorschriften zu beachten.
 Die Montage und Inbetriebnahme darf nur
 durch eine elektrotechnische Fachkraft
 erfolgen.
 Der Hersteller übernimmt keine Haftung für
 Schäden, die durch unsachgemäßen Einsatz
 oder Montage entstehen.
 Werden nachträglich Änderungen an der
 Leuchte vorgenommen, so gilt derjenige als
 Hersteller, der diese Änderungen vornimmt.

Instructions for use

Application

Recessed LED-ceiling and wall luminaire ·
 indoor luminaire with hand-blown opal glass,
 satin matt and aluminium housing and with
 external LED power supply unit.
 Luminaire with adjustable colour temperature
 (Tunable White).
 They are ideal for places where a soft and
 uniform lighting distribution is required.
 For installation into ceilings with a shallow
 depth in interior areas.

Product description

Recessed LED-ceiling and wall luminaire with a
 remote DALI controllable power supply unit
 Luminaire housing made of aluminium
 Opal glass, satin matt, with screw neck
 Silicone gasket
 Recessed opening \varnothing 240 mm
 Recessed depth required 65 mm
 Luminaire housing with 3 fixing claws and
 guide screws
 Connecting terminal for digital control
 LED power supply unit
 220-240 V \sim 0/50-60 Hz
 DC 176-264 V
 During DC operation the LED power
 is reduced to 50 %
 DALI controllable (Device Type 8 for Tunable
 White according to IEC 62386-209)
 A basic isolation exists between power cable
 and control line
 Safety class II 
 CE – Conformity mark
 Weight: 1.8 kg

Safety indices

The installation and operation of this luminaire
 are subject to national safety regulations.
 Installation and commissioning may only be
 carried out by a qualified electrician.
 The manufacturer is then discharged from
 liability when damage is caused by improper
 use or installation.
 If any luminaire is subsequently modified, the
 persons responsible for the modification shall
 be considered as manufacturer.

Fiche d'utilisation

Utilisation

Plafonnier et applique à encastrer LED ·
 luminaire d'intérieur avec verre opale soufflé
 à la bouche, satiné mat avec armature en
 aluminium et avec bloc d'alimentation LED
 externe.
 Luminaire avec température de couleur réglable
 (Tunable White).
 Partout là où l'on exige une répartition
 lumineuse douce et uniforme.
 Pour encastrement dans des plafonds de faible
 profondeur à l'intérieur.

Description du produit

Plafonnier et applique à encastrer LED avec un
 boîtier d'alimentation externe contrôlable DALI
 Boîtier du luminaire en aluminium
 Verre opale, satiné mat, avec filetage
 Joint silicone
 Réservation \varnothing 240 mm
 Profondeur d'encastrement
 nécessaire 65 mm
 Boîtier de montage avec 3 taquets et
 vis de guidage
 Bornier pour gestion numérique
 Bloc d'alimentation LED
 220-240 V \sim 0/50-60 Hz
 DC 176-264 V
 En fonctionnement en courant continu,
 la puissance LED est limitée à 50 %
 Pilotage DALI (Dispositif Type 8 à l'usage de
 Tunable White conforme à IEC 62386-209)
 Une isolation d'origine existe entre le réseau et
 les câbles de commande
 Classe de protection II 
 CE – Sigle de conformité
 Poids: 1,8 kg

Sécurité

Pour l'installation et l'utilisation de ce luminaire,
 respecter les normes de sécurité nationales.
 L'installation et la mise en service ne doivent
 être effectuées que par un électricien agréé.
 Le fabricant décline toute responsabilité
 résultant d'une mise en œuvre ou d'une
 installation inappropriée du produit.
 Toutes les modifications apportées au luminaire
 se feront sous la responsabilité exclusive de
 celui qui les effectuera.

Überspannungsschutz

Die in der Leuchte verbauten elektronischen Komponenten sind nach DIN EN 61547 gegen Überspannung geschützt.

Um einen zusätzlichen Schutz z. B. vor Transienten etc. zu erreichen, empfehlen wir separate Überspannungsschutzkomponenten. Sie finden diese auf unserer Website unter www.bega.com.

Leuchtmittel

Modul-Anschlussleistung	18,1 W
Leuchten-Anschlussleistung	21 W
Umgebungstemperatur	$t_a = 25\text{ °C}$
Umgebungstemperatur	$t_{a\text{ max}} = 40\text{ °C}$
Bei Einbau in Dämmung	$t_{a\text{ max}} = 30\text{ °C}$

Modul-Bezeichnung	LED-0816/9TW
Farbtemperatur	einstellbar 2700 - 6500 K
Farbwiedergabeindex	$R_a > 90$
Modul-Lichtstrom	2335 lm
Leuchten-Lichtstrom	1230 lm
Leuchten-Lichtausbeute	58,6 lm/W

Einstellung der Farbtemperatur

Die LED-Farbtemperatur der Leuchte ist einstellbar von 2700 bis 6500 K („Tunable White“). Bitte beachten Sie: Für die Einstellung der LED-Farbtemperatur muss die eingesetzte Steuerung DALI Device Type 8 unterstützen. Wird keine Einstellung der LED-Farbtemperatur vorgenommen, gilt die Standardeinstellung von 3000 K.

Montage

LEDs sind hochwertige elektronische Bauteile! Bitte vermeiden Sie während der Montage oder des Auswechslens eine direkte Berührung der LED-Lichtaustrittsfläche mit den Händen. Die Einbauöffnung wird durch den Anschlagring des Leuchtengehäuses abgedeckt. Die Befestigung der Leuchte im Baukörper erfolgt über drei keilförmig angebrachte, verstellbare Krallen.

Overvoltage protection

The electronic components installed in the luminaire are protected against overvoltage in accordance with DIN EN 61547.

To achieve an additional protection against e. g. transients, etc. we recommend separate overvoltage protection components. You can find them on our website at www.bega.com.

Lamp

Module connected wattage	18.1 W
Luminaire connected wattage	21 W
Rated temperature	$t_a = 25\text{ °C}$
Ambient temperature	$t_{a\text{ max}} = 40\text{ °C}$
When installed in heat-insulating material	$t_{a\text{ max}} = 30\text{ °C}$

Module designation	LED-0816/9TW
Colour temperature	adjust. 2700 - 6500 K
Colour rendering index	$R_a > 90$
Module luminous flux	2335 lm
Luminaire luminous flux	1230 lm
Luminaire luminous efficiency	58,6 lm/W

Setting the colour temperature

The LED colour temperature of the luminaire can be set from 2700 to 6500 K („Tunable White“). Please note: To be able to set the LED colour temperature, the controller used must support DALI Device Type 8. If no LED colour temperature setting is made, 3000 K will be used by default.

Installation

LED are high-quality electronic components! Please avoid touching the light output opening of the LED directly during installation or relamping. The recessed opening is covered by the frame of the luminaire housing. Fixing of the luminaire in the structure is achieved by using three adjustable wedge-shaped claws.

Protection contre les surtensions

Les composants électroniques installés dans le luminaire sont protégés contre la surtension conformément à la norme DIN EN 61547.

Pour obtenir une protection supplémentaire contre la surtension, les tensions transitoires etc., nous proposons des composants de protection séparés. Vous les trouverez sur notre site web www.bega.com.

Lampe

Puissance raccordée du module	18,1 W
Puissance raccordée du luminaire	21 W
Température de référence	$t_a = 25\text{ °C}$
Température d'ambiance	$t_{a\text{ max}} = 40\text{ °C}$
Installation dans un matériau d'isolation	$t_{a\text{ max}} = 30\text{ °C}$

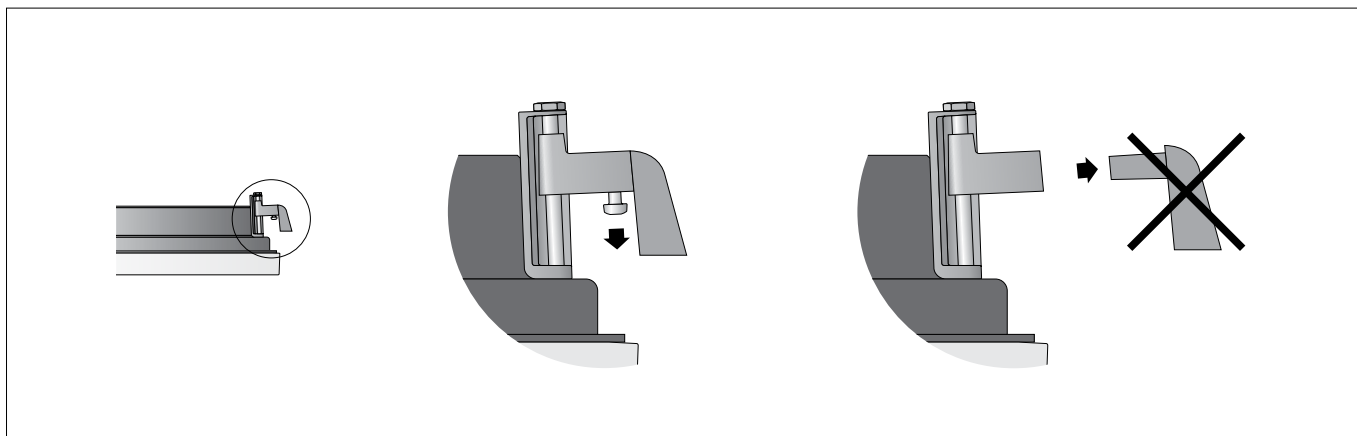
Marquage des modules	LED-0816/9TW
Température de couleur	régl. 2700 - 6500 K
Indice de rendu des couleurs	$R_a > 90$
Flux lumineux du module	2335 lm
Flux lumineux du luminaire	1230 lm
Rendement lum. d'un luminaire	58,6 lm/W

Réglage de la température de couleur

La température de couleur LED du luminaire est réglable de 2700 à 6500 K („Tunable White“). Attention : Pour le réglage de la température de couleur LED, la commande utilisée doit être compatible avec le dispositif DALI Type 8. Si aucun réglage de la température de couleur LED n'est effectué, le réglage par défaut de 3000 K est utilisé.

Installation

Les LED sont des composants électroniques de haute précision. Éviter de toucher la surface de diffusion des LED avec les doigts lorsque vous l'installez ou la remplacez. La réservation est masquée par la bague d'arrêt de l'armature. La fixation du luminaire dans la structure s'effectue par trois griffes réglables en forme de clavette.



Einbau in massive Wände oder Decken

Für die Aufnahme von Leuchte und externem Netzteil empfehlen wir die Verwendung des Einbaugesäßes **13 028**.

Bitte beachten Sie:

Um einen sicheren Halt der Leuchte im verputzten Einbaugesäß zu gewährleisten, ist es unbedingt erforderlich, die unterseitigen Schrauben der Befestigungskralen herauszuschrauben und die Adapter der Befestigungskralen zu entfernen (siehe Skizze).

Installation in solid walls or ceilings

To accommodate the luminaire and the external power supply unit we recommend using the installation housing **13 028**.

Please note:

To ensure that the luminaire is securely held in the plastered installation housing, it is essential to unscrew the screws on the underside of the fastening claws and remove the adapter for the fastening claws (see drawing).

Encastrement dans des murs ou des plafonds pleins.

Nous conseillons d'utiliser le boîtier d'encastrement pour installer le luminaire et le bloc d'alimentation externe **13 028**.

Attention :

Afin de garantir une bonne fixation du luminaire dans le boîtier d'encastrement enduit, il est absolument nécessaire de dévisser les vis inférieures des griffes de fixation et de retirer l'adaptateur des griffes de fixation (voir schéma).

Einbau in Zwischendecken

Es ist eine Einbauöffnung von \varnothing 240 mm mit einer Einbautiefe von min. 65 mm erforderlich. Der seitliche Abstand vom Leuchtengehäuse zu Gebäudeteilen muss mindestens 50 mm betragen.

Die Krallen greifen hinter die Bauplatte.

Die Stärke der Platte darf minimal 3 mm und maximal 20 mm betragen.

Bei geringerer Stärke muss die Platte rückseitig verstärkt werden.

Glas durch Linksdrehung aus Leuchtengehäuse herausschrauben.

Gehäusedeckung des LED-Netzteils öffnen. Netzanschlussleitung einführen.

Elektrischen Anschluss an Klemmen vornehmen.

Zur digitalen Ansteuerung ist die Klemme DA, DA zu verwenden.

Bei Nichtbelegung dieser Klemme wird die Leuchte mit voller Lichtleistung betrieben.

Gehäuseabdeckung des LED-Netzteils schließen.

Externes LED-Netzteil sowie Leuchtengehäuse in die Deckenöffnung schieben.

Führungsschrauben anziehen.

Beim Anziehen müssen die Befestigungskrallen auf die Zwischendecke schwenken.

Leuchte wird festgesetzt.

Bei Linksdrehung schwenken die Befestigungskrallen zurück. Die Leuchte kann dann aus der Einbauöffnung wieder entnommen werden.

Glas durch Rechtsdrehung in das Leuchtengehäuse einschrauben.

Auf richtigen Sitz der Dichtung achten.

Reinigung · Pflege

Leuchte regelmäßig mit lösungsmittelfreien Reinigungsmitteln von Schmutz säubern.

Ein defektes Glas muss ersetzt werden.

Austausch des LED-Moduls

Die Bezeichnung des LED-Moduls ist auf einem Etikett in der Leuchte vermerkt.

BEGA Ersatzmodule entsprechen in Lichtfarbe und Lichtleistung den ursprünglich verbauten Modulen.

Der Austausch kann mit handelsüblichem Werkzeug durch qualifizierte Personen erfolgen.

Anlage spannungsfrei schalten und Leuchte öffnen.

Bitte beachten Sie die Montageanleitung des LED-Moduls.

Dichtungen der Leuchte überprüfen, ggf. ersetzen.

Ein defektes Glas muss ersetzt werden. Leuchte schließen.

Ergänzungsteile

13 028 Einbaugehäuse

Zu den Ergänzungsteilen gibt es eine gesonderte Gebrauchsanweisung.

Installation in suspended ceilings

A recessed opening of \varnothing 240 mm with a minimum installation depth of 65 mm is required.

The lateral distance between the luminaire housing and parts of the building must be at least 50 mm.

The claws grip behind the panel.

The minimum thickness of the panel must be 3 mm and the maximum thickness 20 mm.

A panel with less than 5 mm thickness must be reinforced on the reverse side.

Remove glass from luminaire housing by turning it counter-clockwise.

Open cover of the LED-power supply unit and lead mains supply cable into it.

Make electrical connection to the terminals.

For digital control please use the connecting terminal DA, DA.

In case this terminal is not used the luminaire will be operated at full light output.

Close cover of the LED-power supply unit.

Push external LED power supply unit and luminaire housing into the ceiling cut-out.

Tighten guide screws.

When tightening the screws, the fixing claws must swivel onto the inside of the suspended ceiling. The luminaire is fixed.

When undoing the guide screws, the fixing claws swivel back and the luminaire can be removed.

Screw the glass into the luminaire housing by turning it clockwise.

Make sure the seal is properly located.

Cleaning · Maintenance

Clean luminaire regularly with solvent-free cleansers from dirt.

Defective glass must be replaced.

Replacing the LED module

The designation of the LED module is noted on a label in the luminaire.

The light colour and light output of BEGA replacement modules correspond to those of the modules originally fitted.

The module can be replaced by qualified persons using standard tools.

Disconnect the system and open the luminaire. Please follow the installation instructions for the LED module.

Inspect and, if necessary, replace the luminaire gaskets.

Defective glass must be replaced. Close the luminaire.

Accessories

13 028 Installation housing

For the accessories a separate instructions for use can be provided upon request.

Installation dans les faux-plafonds

Une réservation de \varnothing 240 mm d'une profondeur minimale de 65 mm est nécessaire.

L'écart latéral entre l'armature et les éléments du bâtiment doit être d'au moins 50 mm.

Les griffes se bloquent à l'arrière de la plaque de construction.

L'épaisseur du panneau doit être comprise entre 3 mm et 20 mm.

Pour les épaisseurs inférieures, l'arrière du panneau doit être renforcé.

Dévisser le verre du luminaire.

Ouvrir le couvercle du bloc d'alimentation LED.

Introduire le câble d'alimentation.

Procéder au raccordement électrique au bornier.

Pour le pilotage numérique utiliser le bornier DA, DA.

Si ce bornier n'est pas raccordé le luminaire fonctionne à la puissance maximale.

Fermer le couvercle du bloc d'alimentation LED.

Introduire le boîtier d'alimentation LED externe et le luminaire dans l'ouverture du plafond.

Serrer les vis de guidage.

Lors du serrage les taquets doivent pivoter sur le faux plafond. Le luminaire est fixé.

En desserrant les vis de guidage les taquets pivotent dans la position initiale et le luminaire peut alors être retiré de la découpe de plafond.

Visser le verre dans l'armature en le tournant vers la droite.

Veiller au bon emplacement du joint.

Nettoyage · Entretien

Nettoyer régulièrement le luminaire et débarrasser le des souillures. N'utiliser que des produits d'entretien ne contenant pas de solvant.

Un verre endommagé doit être remplacé.

Remplacement du module LED

La désignation du module LED est inscrite sur une étiquette collée dans le luminaire.

Les modules de rechange BEGA correspondent aux modules d'origine en termes de couleur de lumière et de flux lumineux. Le module LED peut être remplacé par une personne qualifiée à l'aide d'outils disponibles dans le commerce.

Travailler hors tension et ouvrir le luminaire. Respecter la fiche d'utilisation du module LED.

Vérifier et remplacer les joints du luminaire le cas échéant.

Un verre endommagé doit être remplacé. Fermer le luminaire.

Accessoires

13 028 Boîtier d'encastrement

Une fiche d'utilisation pour ces accessoires est disponible.

Ersatzteile

Ersatzglas	11 003 057 40R G
LED-Netzteil	DEV-0264/525
LED-Modul	LED-0816/9TW
Dichtung Glas	83001 460

Spare parts

Spare glass	11 003 057 40R G
LED power supply unit	DEV-0264/525
LED module	LED-0816/9TW
Gasket glass	83001 460

Pièces de rechange

Verre de rechange	11 003 057 40R G
Bloc d'alimentation LED	DEV-0264/525
Module LED	LED-0816/9TW
Joint du verre	83001 460