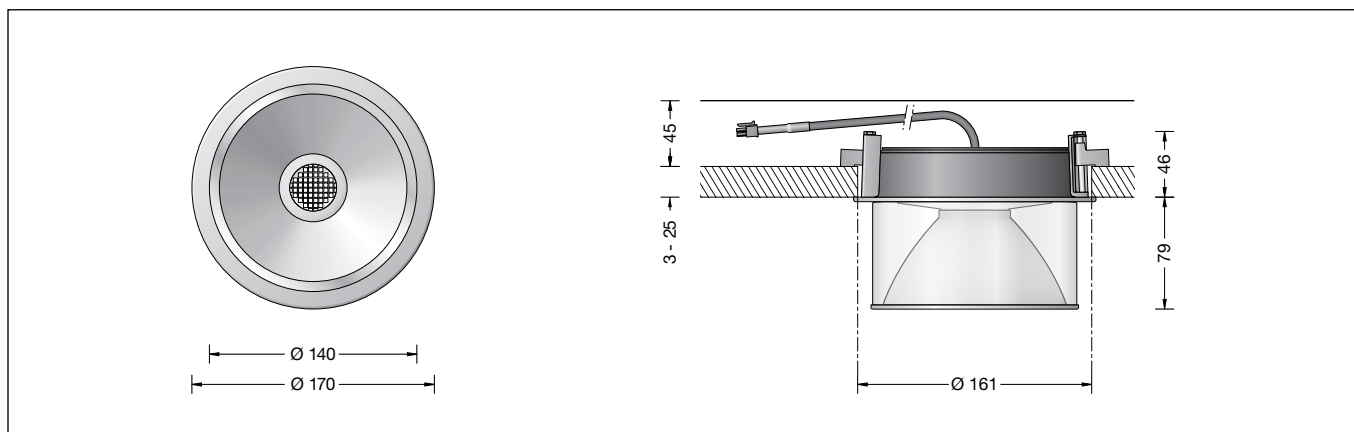


Gebrauchsanweisung
Instructions for use
Fiche d'utilisation

Deckeneinbauleuchte
Recessed ceiling luminaire
Plafonnier à encastrer



50 268.2



Anwendung

LED Deckeneinbau-Tiefstrahler mit mundgeblasenem Kristallglas und Metallgehäuse zum Anschluss an externes LED-Netzteil. Eine Fokussier-/Streulinse bündelt das leistungsstarke LED Licht im Zentrum des Reflektors für einen direkten, tiefstrahlenden Lichtanteil. Gleichzeitig wird ein Streulichtanteil zur Beleuchtung des Leuchtenglases und zur Erzeugung der vertikalen Beleuchtungsstärke genutzt.

Leuchte mit einstellbarer Farbtemperatur (Tunable White).

Die eingesetzte LED-Technik bietet Langlebigkeit und optimale Lichtleistung bei gleichzeitig geringem Energieverbrauch. Für den Einbau in Decken mit geringen Tiefen im Innenbereich.

Produktbeschreibung

LED-Deckeneinbauleuchte · Tiefstrahler
ohne Netzteil

Leuchtgehäuse aus Metall
Deckenabschlussring aus Edelstahl
Kristallglas mit Gewinde
Zusätzliche Fokussier-/Streulinse aus teilmattiertem Kristallglas
Reflektor aus hochglanzeloxiertem Reinstaluminium
Silikondichtung
Einbauöffnung \varnothing 161 mm
Erforderliche Tiefe Einbaufreiraum 45 mm
Einbauöffnung \varnothing 161 mm
Erforderliche Tiefe Einbaufreiraum 45 mm
Befestigung über zwei keilförmig angebrachte, verstellbare Krallen
1 Anschlussleitung mit Zugentlastung und Steckverbindersystem für GLASHÜTTE LIMBURG Netzteil, DALI steuerbar (Device Type 8 für Tunable White gemäß IEC 62386-209)
Schutzklasse III
CE – Konformitätszeichen
Gewicht: 1,8 kg

Sicherheit

Für die Installation und für den Betrieb dieser Leuchte sind die nationalen Sicherheitsvorschriften zu beachten. Der Hersteller übernimmt keine Haftung für Schäden, die durch unsachgemäßen Einsatz oder Montage entstehen. Werden nachträglich Änderungen an der Leuchte vorgenommen, so gilt derjenige als Hersteller, der diese Änderungen vornimmt.

Application

Recessed LED ceiling luminaire with hand-blown crystal glass and metal housing for connection to external LED power supply unit. A focusing / dispersing lens bundles the powerful LED light in the centre of the reflector for a direct proportion of downlight. At the same time, a proportion of the dispersed light is used to illuminate the luminaire glass and to generate the vertical illuminance. Luminaire with adjustable colour temperature (Tunable White).

The used LED technique offers durability and optimal light output with low power consumption at the same time. For installation into ceilings with a shallow depth in interior areas.

Product description

Recessed LED ceiling luminaire · Downlight
without power supply unit
Luminaire housing made of metal
Ceiling frame ring stainless steel
Crystal glass with screw neck
Additional focusing / dispersing lens made of partially frosted crystal glass
Reflector made of pure, high-gloss anodized aluminium
Silicone gasket
Ceiling aperture \varnothing 161 mm
Free space installation depth required 45 mm
Ceiling aperture \varnothing 161 mm
Free space installation depth required 45 mm
Fixing is achieved by using two adjustable wedge-shaped claws
1 connecting cable with strain relief and plug connector system for GLASHÜTTE LIMBURG power supply unit, DALI controllable (Device Type 8 for Tunable White according to IEC 62386-209)
Safety class III
CE – Conformity mark
Weight: 1.8 kg

Safety indices

The installation and operation of this luminaire are subject to national safety regulations. The manufacturer is then discharged from liability when damage is caused by improper use or installation. If any luminaire is subsequently modified, the persons responsible for the modification shall be considered as manufacturer.

Utilisation

Plafonnier à LED à encastrer avec verre clair soufflé à la bouche et armature métallique pour la connexion au bloc d'alimentation LED externe.

Une lentille de focalisation/diffusion concentre la puissante lumière de la LED au centre du réflecteur pour un éclairage dirigé direct. Une partie de la lumière diffuse assure l'éclairage du verre du luminaire et l'éclairage vertical. Luminaire avec température de couleur réglable (Tunable White).

La technologie à LED offre longévité et un rendement lumineux optimale et une faible consommation d'énergie en même temps. Pour encastrement dans des plafonds de faible profondeur à l'intérieur.

Description du produit

Plafonnier à LED à encastrer · Spot
sans bloc d'alimentation
Boîtier du luminaire en métal
Anneau en acier inoxydable
Verre clair avec filetage
Lentille de focalisation / diffusion supplémentaire en verre clair
Réflecteur en aluminium pur anodisé brillant
Joint silicone
Réservation \varnothing 161 mm
Espace libre d'encastrement nécessaire 45 mm
Réservation \varnothing 161 mm
Espace libre d'encastrement nécessaire 45 mm
La fixation s'effectue par deux griffes réglables en forme de clavette
1 câble de connexion avec collier antitraction et le système de connecteur pour GLASHÜTTE LIMBURG boîtier d'alimentation contrôlable DALI
(Dispositif Type 8 à l'usage de Tunable White conforme à IEC 62386-209)
Classe de protection III
CE – Sigle de conformité
Poids: 1,8 kg

Sécurité

Pour l'installation et l'utilisation de ce luminaire, respecter les normes de sécurité nationales. Le fabricant décline toute responsabilité résultant d'une mise en œuvre ou d'une installation inappropriée du produit. Toutes les modifications apportées au luminaire se feront sous la responsabilité exclusive de celui qui les effectuera.

Leuchtmittel

Modul-Anschlussleistung	14,8 W
Leuchten-Anschlussleistung	17,2 W
Bemessungstemperatur	$t_a = 25 \text{ }^\circ\text{C}$
Lebensdauerkriterien	50000 h/L ₇₀

Modul-Bezeichnung	LED-0700/9TW
Farbtemperatur	einstellbar 2700 - 6500 K
Farbwiedergabeindex	$R_a > 90$
Modul-Lichtstrom	1880 lm
Leuchtenlichtstrom*	1389 lm
Leuchten-Lichtausbeute*	80,8 lm/W

* vorläufige Daten

Einstellung der Farbtemperatur

Die LED-Farbtemperatur der Leuchte ist einstellbar von 2700 bis 6500 K ("Tunable White").

Bitte beachten Sie: Für die Einstellung der LED-Farbtemperatur muss die eingesetzte Steuerung DALI Device Type 8 unterstützen. Wird keine Einstellung der LED-Farbtemperatur vorgenommen, gilt die Standardeinstellung von 4000 K.

Montage

Leuchtgehäuse darf nicht in wärmedämmende Stoffe eingebaut werden. LEDs sind hochwertige elektronische Bauteile! Bitte vermeiden Sie während der Montage oder des Auswechselns eine direkte Berührung der LED-Lichtaustrittsfläche mit den Händen.

Für den Betrieb der Leuchte ist ein separates Netzteil erforderlich – Ergänzungsteil 13 128.

Zum Anschluss an das externe LED-Netzteil ist die Leuchte mit einem 6-poligen Steckverbinder ausgestattet. Gebrauchsanweisung des LED-Netzteils beachten.

Die Einbauöffnung wird durch den Anschlagring des Leuchtgehäuses abgedeckt.

Die Befestigung der Leuchte im Baukörper erfolgt über zwei keilförmig angebrachte, verstellbare Krallen.

Einbau in Betondecken:

Hierfür steht das Einbaugeschütz **13 026** zur Verfügung.

Einbau in Zwischendecken:

Es ist eine Einbauöffnung von $\varnothing 161$ mm mit einem Freiraum von mind. 45 mm erforderlich.

Der seitliche Abstand vom Leuchtgehäuse zu Gebäudeteilen muss mindestens 50 mm betragen.

Die Krallen greifen hinter die Deckenverkleidung. Die Mindeststärke der Deckenverkleidung beträgt 3 mm.

Bei geringerer Stärke, sowie beim Einbau in Gipskartondecken, muss die Deckenverkleidung rückseitig im Bereich der Krallen verstärkt werden.

Leuchte öffnen:

Glas durch Linksdrehung aus Leuchtgehäuse herausdrehen.

Stecker der Leuchte mit Netzteil verbinden.

Externes LED-Netzteil sowie Leuchtgehäuse in die Deckenöffnung schieben.

Leuchtgehäuse und externes

LED-Netzteil dürfen nicht durch wärmedämmende Stoffe abgedeckt werden.

Schrauben der Krallenbefestigung gleichmäßig anziehen.

Beigefügten Abschlussring über den Dichtring auf das Glas aufdrücken.

Auf korrekten Sitz des Dichtrings achten!

Beiliegende - getrennt verpackte - Streulinse in den Reflektor einlegen.

Glas mit Abschlussring und Streulinse in das Leuchtgehäuse einschrauben.

Auf richtigen Sitz der Dichtung achten.

Lamp

Module connected wattage	14.8 W
Luminaire connected wattage	17.2 W
Rated temperature	$t_a = 25 \text{ }^\circ\text{C}$
Service life criteria	50000 h/L ₇₀

Module designation	LED-0700/9TW
Colour temperature	adjust. 2700 - 6500 K
Colour rendering index	$R_a > 90$
Module luminous flux	1880 lm
Luminaire luminous flux*	1389 lm
Luminaire luminous efficiency*	80,8 lm/W

* preliminary data

Setting the colour temperature

The LED colour temperature of the luminaire can be set from 2700 to 6500 K ("Tunable White").

Please note: To be able to set the LED colour temperature, the controller used must support DALI Device Type 8. If no LED colour temperature setting is made, 4000 K will be used by default.

Installation

Luminaire housing must not be installed in heat-insulating material.

LED are high-quality electronic components! Please avoid touching the light output opening of the LED directly during installation or relamping.

A separate power supply unit is required to operate the luminaire – accessory 13 128.

For connection to external LED power supply unit the luminaire is equipped with a 6-pin connector. Note operating instruction of the LED power supply unit.

The recessed opening is covered by the frame of the luminaire housing.

Fixing of the luminaire in the structure is achieved by using two adjustable wedge-shaped claws.

Installation into concrete ceilings:

For this purpose installation housing **13 026** is available.

Installation into inserted ceilings:

A recessed opening of $\varnothing 161$ mm is necessary to accept the luminaire housing. Recessed depth min. 45 mm.

The lateral distance between recessed luminaire and other building parts must be at least 50 mm.

The claws catch the ceiling facing from the back side. Minimum thickness of the ceiling facing is 5 mm. If the ceiling facing has a thickness of less than 10 mm or in case of an installation into plasterboard ceilings, the facing thickness in the region of the claws must be increased from the back side.

Open luminaire:

Remove glass from luminaire housing by turning it counter-clockwise.

Connect plug part of the luminaire with power supply unit.

Push external LED power supply unit and luminaire housing into the ceiling cut-out.

Luminaire housing and external LED power supply unit must not be installed in heat-insulating material.

Tighten evenly screws of claw fasteners.

Impress the enclosed cover ring about the sealing ring onto the glass.

Make sure that the sealing ring is seated correctly!

Slide enclosed - separately packed - dispersing lens into the reflector.

Screw glass with cover ring and dispersing lens into the luminaire housing.

Make sure that gasket is positioned correctly.

Lampe

Puissance raccordée du module	14,8 W
Puissance raccordée du luminaire	17,2 W
Température de référence	$t_a = 25 \text{ }^\circ\text{C}$
Critères relatifs à la durée de vie	50000 h/L ₇₀

Marquage des modules	LED-0700/9TW
Température de couleur	régl. 2700 - 6500 K
Indice de rendu des couleurs	$R_a > 90$
Flux lumineux du module	1880 lm
Flux lumineux du luminaire*	1389 lm
Rendement lum. d'un luminaire*	80,8 lm/W

* données provisoires

Réglage de la température de couleur

La température de couleur à LED du luminaire est réglable de 2700 à 6500 K ("Tunable White").

Attention : Pour le réglage de la température de couleur à LED, la commande utilisée doit être compatible avec le dispositif DALI Type 8. Si aucun réglage de la température de couleur à LED n'est effectué, le réglage par défaut de 4000 K est utilisé.

Installation

Le boîtier du luminaire ne doit pas être installé dans des matériaux d'isolation.

Les LED sont des composants électroniques de haute précision. Éviter de toucher la surface de diffusion des LED avec les doigts lorsque vous l'installez ou la remplacez.

Ce luminaire nécessitant l'utilisation d'un boîtier d'alimentation séparé – accessoire 13 128.

Pour la connexion au boîtier d'alimentation LED externe le luminaire est équipé avec un connecteur à 6 pôles. Respecter la fiche technique de boîtier d'alimentation à LED.

Les bords de la réservation sont recouverts par l'anneau de butée du boîtier du luminaire.

La fixation du luminaire dans l'ouvrage s'effectue par deux griffes réglables en forme de clavette.

Encastrement dans les plafonds en béton:

Pour ce type d'installation il existe le boîtier d'encastrement **13 026**.

Encastrement dans les parois creuses:

Une réservation de $\varnothing 161$ mm avec un espace libre minimale de 45 mm est nécessaire.

La distance latérale entre le luminaire à encastrement et des parties de bâtiment normalement inflammables doit être au minimum 50 mm.

Les griffes se coincent à l'arrière. L'épaisseur minimale de la paroi doit être 5 mm. Si la paroi est moins épaisse ainsi que pour une

installation dans une plafond cloison sèche la paroi doit être renforcée à l'arrière à l'emplacement des griffes.

Ouvrir le luminaire:

Dévisser le verre du luminaire.

Raccorder le connecteur embrochable du luminaire avec le boîtier d'alimentation.

Introduire le boîtier d'alimentation LED externe et le luminaire dans l'ouverture du plafond.

Le boîtier du luminaire et le boîtier d'alimentation LED externe ne doivent pas être installés dans des matériaux d'isolation.

Serrer fermement et régulièrement les vis des griffes.

Poser l'anneau décoratif sur le joint torique.

Veillez le bon positionnement du joint torique. Installer la diffusion supplémentaire - emballé séparément - dans le réflecteur.

Visser le verre avec l'anneau couvreur et la diffusion supplémentaire dans le luminaire.

Veiller au bon emplacement du joint.

Lichttechnik

Halbstreuwinkel 40°

Leuchtendaten für das Lichttechnische Berechnungsprogramm DIALux für Innenbeleuchtung, sowie Leuchtendaten im EULUMDAT und im IES-Format finden Sie auf unserer Website www.glashuette-limburg.de.

Reinigung · Pflege

Leuchte regelmäßig mit lösungsmittelfreien Reinigungsmitteln von Schmutz säubern. Ein defektes Glas muss ersetzt werden.

Austausch des LED-Moduls

Die Bezeichnung des LED-Moduls ist auf einem Etikett in der Leuchte vermerkt.

BEGA Ersatzmodule entsprechen in Lichtfarbe und Lichtleistung den ursprünglich verbauten Modulen. Der Austausch kann mit handelsüblichem Werkzeug durch qualifizierte Personen erfolgen.

Anlage spannungsfrei schalten und Leuchte öffnen.

Bitte beachten Sie die Montageanleitung des LED-Moduls.

Dichtungen der Leuchte überprüfen, ggf. ersetzen.

Ein defektes Glas muss ersetzt werden. Leuchte schließen.

Ergänzungsteile

Netzteil für LED-Leuchten
220-240 V · 0/50-60 Hz mit Zugentlastung und Steckverbindersystem.

13 128 Netzteil DALI

Das Netzteil ist nur für den Betrieb mit einer LED-Leuchte geeignet.

13 026 Einbaugehäuse

Zu den Ergänzungsteilen gibt es eine gesonderte Gebrauchsanweisung.

Light technique

Half beam angle 40°

Luminaire data for the light planning program DIALux for indoor lighting as well as luminaire data in EULUMDAT and IES-format you will find on our website www.glashuette-limburg.com.

Cleaning · Maintenance

Clean luminaire regularly with solvent-free cleansers from dirt. Defective glass must be replaced.

Replacing the LED module

The designation of the LED module is noted on a label in the luminaire.

The light colour and light output of BEGA replacement modules correspond to those of the modules originally fitted. The module can be replaced by qualified persons using standard tools.

Disconnect the system and open the luminaire. Please follow the installation instructions for the LED module.

Inspect and, if necessary, replace the luminaire gaskets.

Defective glass must be replaced. Close the luminaire.

Accessories

Power supply unit for LED luminaires
220 - 240 V · 0/50-60 Hz with strain relief and plug connector system.

13 128 Power supply unit DALI

The power supply unit is only suitable for the operation of one LED luminaire.

13 026 Installation housing

For the accessories a separate instructions for use can be provided upon request.

Technique d'éclairage

Angle de diffusion à demi-intensité 40°

DIALux est un programme de calcul d'éclairage pour l'éclairage intérieur. Vous le trouverez sur le site www.glashuette-limburg.com ainsi que les données des luminaires aux formats EULUMDAT et IES.

Nettoyage · Entretien approprié

Nettoyer régulièrement le luminaire et débarasser le des souillures. N'utiliser que des produits d'entretien ne contenant pas de solvant. Un verre endommagé doit être remplacé.

Remplacement du module LED

La désignation du module LED est inscrite sur une étiquette apposée dans le luminaire.

Les modules de rechange BEGA correspondent aux modules d'origine en termes de couleur de lumière et de flux lumineux. Le module LED peut être remplacé par une personne qualifiée à l'aide d'outils disponibles dans le commerce.

Travailler hors tension et ouvrir le luminaire. Respecter la fiche d'utilisation du module LED.

Vérifier et remplacer les joints du luminaire le cas échéant.

Un verre endommagé doit être remplacé. Fermer le luminaire.

Accessoires

Boîtier d'alimentation pour luminaires à LED
220 - 240 V · 0/50-60 Hz avec collier anti-traction et le système de connecteur.

13 128 Boîtier d'alimentation DALI

Le boîtier d'alimentation permettent l'utilisation avec une luminaire à LED seulement.

13 026 Boîtier d'encastrement

Une fiche d'utilisation pour ces accessoires est disponible.

Ersatzteile

Streulinse	11304210EG
Ersatzglas mit Dichtung	11304842M1EG
LED-Modul	LED-0700/9TW
Abschlussring	720160L
Dichtung Glas	831446

Spares

Dispersing lens	11304210EG
Spare glass with gasket	11304842M1EG
LED module	LED-0700/9TW
Trim ring	720160L
Gasket glass	831446

Pièces de rechange

Lentille de diffusion	11304210EG
Verre de rechange avec joint	11304842M1EG
Module LED	LED-0700/9TW
Anneau de fin.	720160L
Joint du verre	831446