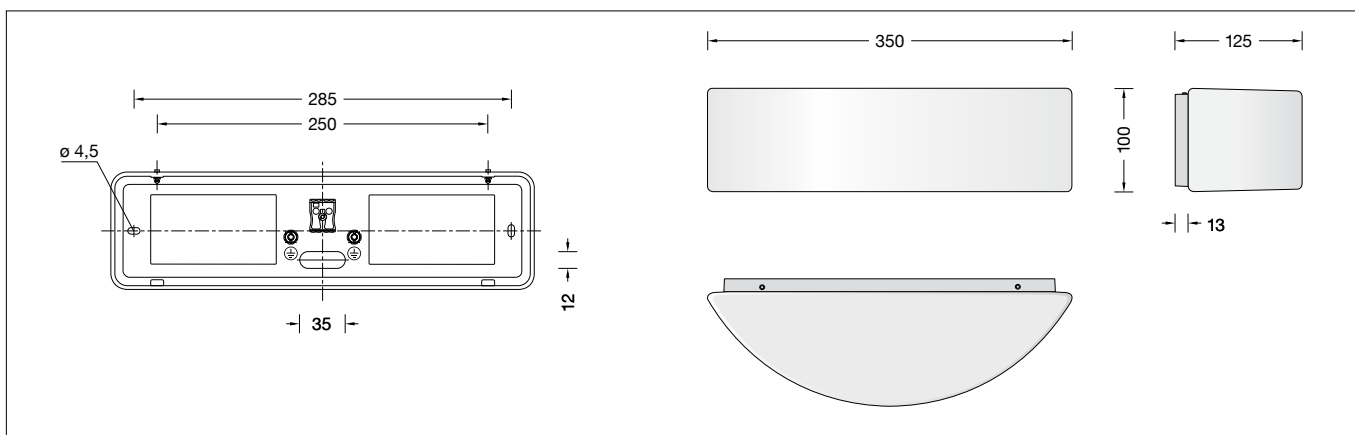


BEGA**50 263**

Wandleuchte für die Verwendung im Innenbereich
Wall luminaire for indoor use
Applique pour utilisation à l'intérieur



Gebrauchsanweisung

Anwendung

Freistrahlende LED-Wandleuchte · Innenleuchte aus mundgeblasenem Opalglas, seidenmatt mit Metallarmatur, für alle Beleuchtungsaufgaben.

Produktbeschreibung

Metallarmatur, Oberfläche
Einbrennlackierung weiß
Mundgeblasenes Opalglas, seidenmatt
2 Befestigungslänglöcher
Breite 4,5 mm · Abstand 285 mm
1 Leitungseinführung zur Durchverdrahtung der Netzanschlussleitung
Anschlussklemmen 2,5[□]
Schutzleiteranschluss
LED-Modul für Netzspannung
220-230 V ~ 50/60 Hz
Schutzklasse I
☞☞☞ – Sicherheitszeichen
☞ – Konformitätszeichen
Gewicht: 1,5 kg

Sicherheit

Für die Installation und für den Betrieb dieser Leuchte sind die nationalen Sicherheitsvorschriften zu beachten. Die Montage und Inbetriebnahme darf nur durch eine elektrotechnische Fachkraft erfolgen. Der Hersteller übernimmt keine Haftung für Schäden, die durch unsachgemäßen Einsatz oder Montage entstehen. Werden nachträglich Änderungen an der Leuchte vorgenommen, so gilt derjenige als Hersteller, der diese Änderungen vornimmt.

Überspannungsschutz

Die in der Leuchte verbauten elektronischen Komponenten sind nach DIN EN 61547 gegen Überspannung geschützt. Um einen zusätzlichen Schutz z. B. vor Transienten etc. zu erreichen, empfehlen wir separate Überspannungsschutzkomponenten. Sie finden diese auf unserer Website unter www.bega.com.

Instructions for use

Application

Free-radiating LED wall luminaire · indoor luminaire made of hand-blown opal glass, satin matt and metal housing, for all lighting tasks.

Product description

Metal housing, finish
white enamel
Hand-blown opal glass, satin matt
2 elongated fixing holes
Width 4.5 mm · 285 mm spacing
1 cable entry for through-wiring for mains cable
for mains cable
Connecting terminals 2.5[□]
Earth conductor connection
LED-Module for mains voltage
220-230 V ~ 50/60 Hz
Safety class I
☞☞☞ – Safety mark
☞ – Conformity mark
Weight: 1.5 kg

Safety indices

The installation and operation of this luminaire are subject to national safety regulations. Installation and commissioning may only be carried out by a qualified electrician. The manufacturer is then discharged from liability when damage is caused by improper use or installation. If any luminaire is subsequently modified, the persons responsible for the modification shall be considered as manufacturer.

Overvoltage protection

The electronic components installed in the luminaire are protected against overvoltage in accordance with DIN EN 61547. To achieve an additional protection against e. g. transients, etc. we recommend separate overvoltage protection components. You can find them on our website at www.bega.com.

Fiche d'utilisation

Utilisation

Applique LED à diffusion libre · luminaire d'intérieur en verre opale soufflé à la bouche, satiné mat avec armature métallique, pour toutes sortes d'éclairages.

Description du produit

Armature métallique, finition laque cuite au four couleur blanche
Verre opale soufflé à la bouche, satiné mat
2 trous oblongs de fixation
largeur 4,5 mm · entraxe 285 mm
1 entrée de câble pour branchement en dérivation câble de raccordement
Bornier 2,5[□]
Raccordement de mise à la terre
Module LED pour tension réseau
220-230 V ~ 50/60 Hz
Classe de protection I
☞☞☞ – Sigle de sécurité
☞ – Sigle de conformité
Poids: 1,5 kg

Sécurité

Pour l'installation et l'utilisation de ce luminaire, respecter les normes de sécurité nationales. L'installation et la mise en service ne doivent être effectuées que par un électricien agréé. Le fabricant décline toute responsabilité résultant d'une mise en œuvre ou d'une installation inappropriée du produit. Toutes les modifications apportées au luminaire se feront sous la responsabilité exclusive de celui qui les effectuera.

Protection contre les surtensions

Les composants électroniques installés dans le luminaire sont protégés contre la surtension conformément à la norme DIN EN 61547. Pour obtenir une protection supplémentaire contre la surtension, les tensions transitoires etc., nous proposons des composants de protection séparés. Vous les trouverez sur notre site web www.bega.com.

Leuchtmittel

Leuchten-Anschlussleistung	24 W
Bemessungstemperatur	$t_a = 25\text{ °C}$
Umgebungstemperatur	$t_{a\text{ max}} = 45\text{ °C}$
Lebensdauerkriterien	50000 h/L ₇₀

50 263 K3

Modul-Bezeichnung	2x LED-0607/830
Farbtemperatur	3000 K
Farbwiedergabeindex	$R_a > 80$
Modul-Lichtstrom	2160 lm
Leuchten-Lichtstrom	1747 lm
Leuchten-Lichtausbeute	72,8 lm/W

Montage

LEDs sind hochwertige elektronische Bauteile! Bitte vermeiden Sie während der Montage oder des Auswechselns eine direkte Berührung der LED-Lichtaustrittsfläche mit den Händen. Netzanschlussleitung durch die Leitungseinführung in das Leuchtenunterteil führen. Das Leuchtenunterteil mit beiliegendem oder anderem geeigneten Befestigungsmaterial am Montagegrund befestigen. Dabei unbedingt beiliegende Dichtringe verwenden. Schutzleiterverbindung herstellen. Silikon-schläuche über Anschlussadern schieben und elektrischen Anschluss vornehmen.

Hinweis:

Glas und Metall dehnen sich unterschiedlich aus. Glas darf deshalb nicht fest eingespannt werden.

Glas in Leuchtenunterteil einsetzen und Gewindestifte handfest anziehen. Nach Festziehen der Gewindestifte müssen diese eine halbe Umdrehung zurückgedreht werden, um dem Glas Spielraum zu gewähren.

Reinigung · Pflege

Leuchte regelmäßig mit lösungsmittelfreien Reinigungsmitteln von Schmutz säubern.

Austausch des LED-Moduls

Die Bezeichnung des LED-Moduls ist auf einem Etikett in der Leuchte vermerkt. BEGA Ersatzmodule entsprechen in Lichtfarbe und Lichtleistung den ursprünglich verbauten Modulen. Der Austausch kann mit handelsüblichem Werkzeug durch qualifizierte Personen erfolgen. Anlage spannungsfrei schalten und Leuchte öffnen. Bitte beachten Sie die Montageanleitung des LED-Moduls. Ein defektes Glas muss ersetzt werden. Leuchte schließen.

Lamp

Luminaire connected wattage	24 W
Rated temperature	$t_a = 25\text{ °C}$
Ambient temperature	$t_{a\text{ max}} = 45\text{ °C}$
Service life criteria	50000 h/L ₇₀

50 263 K3

Module designation	2x LED-0607/830
Colour temperature	3000 K
Colour rendering index	$R_a > 80$
Module luminous flux	2160 lm
Luminaire luminous flux	1747 lm
Luminaire luminous efficiency	72,8 lm/W

Installation

LED are high-quality electronic components! Please avoid touching the light output opening of the LED directly during installation or relamping. Lead the mains supply cable through the cable entry of the luminaire base. Fix luminaire base with enclosed or any other suitable fixing material onto the mounting surface. Be sure to use the gasket rings supplied. Make earth conductor connection. Push silicone sleeves over the lines and make electrical connection.

Advice:

Expansion of glass and metal is different. Glass must be allowed to expand.

Place glass into the luminaire base and fix set screws handtight. After tightening the set screws loosen them for half a turn to allow the glass to move.

Cleaning · Maintenance

Clean luminaire regularly with solvent-free cleansers from dirt.

Replacement of the LED module

The designation of the LED module is noted on a label in the luminaire. The light colour and light output of BEGA replacement modules correspond to those of the modules originally fitted. The module can be replaced by qualified persons using standard tools. Disconnect the system and open the luminaire. Please follow the installation instructions for the LED module. Defective glass must be replaced. Close the luminaire.

Lampe

Puissance raccordée d'un luminaire	24 W
Température de référence	$t_a = 25\text{ °C}$
Température d'ambiance	$t_{a\text{ max}} = 45\text{ °C}$
Critères relatifs à la durée de vie	50000 h/L ₇₀

50 263 K3

Marquage des modules	2x LED-0607/830
Température de couleur	3000 K
Indice de rendu des couleurs	$R_a > 80$
Flux lumineux du module	2160 lm
Flux lumineux du luminaire	1747 lm
Rendement lum. d'un luminaire	72,8 lm/W

Installation

Les LED sont des composants électroniques de haute précision. Éviter de toucher la surface de diffusion des LED avec les doigts lorsque vous l'installez ou la remplacez. Introduire le câble d'alimentation dans la platine du luminaire à travers l'entrée de câble. Fixer la platine du luminaire sur le support de montage avec le matériel de fixation fourni ou tout autre matériel approprié. Utiliser impérativement les joints fournis. Mettre à la terre. Enfiler les gaines de silicone sur les fils de raccordement et procéder au raccordement électrique.

Attention :

La dilatation de verre et de métal est différente. Le verre ne doit jamais être serré.

Poser le verre sur l'armature du luminaire et serrer à la main les vis de blocage. C'est pourquoi nous prions de bien vouloir desserrer les vis de blocage d'un demi-tour après l' avoir vissé jusqu'au verre.

Nettoyage · Entretien approprié

Nettoyer régulièrement le luminaire et débarrasser le de la saleté. N'utiliser que des produits d'entretien ne contenant pas de solvant.

Remplacement du module LED

La désignation du module LED est inscrite sur une étiquette apposée dans le luminaire. Les modules de rechange BEGA correspondent aux modules d'origine en termes de couleur de lumière et de flux lumineux. Le module LED peut être remplacé par une personne qualifiée à l'aide d'outils disponibles dans le commerce. Travailler hors tension et ouvrir le luminaire. Respecter la fiche d'utilisation du module LED. Un verre endommagé doit être remplacé. Fermer le luminaire.

Ersatzteile

Ersatzglas	11 003 224.0R G
LED-Modul 3000 K	LED-0607/830

Spares

Spare glass	11 003 224.0R G
LED module 3000 K	LED-0607/830

Pièces de rechange

Verre de rechange	11 003 224.0R G
Module LED 3000 K	LED-0607/830