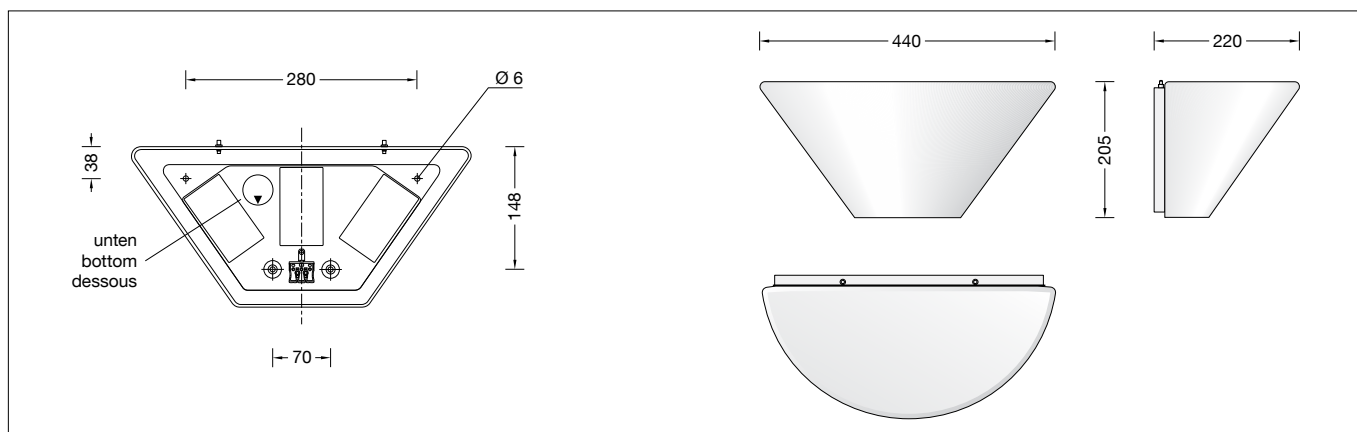


**BEGA****50 259**

Wandleuchte für die Verwendung im Innenbereich  
 Wall luminaire for indoor use  
 Applique pour utilisation à l'intérieur

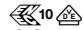
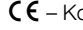


### Gebrauchsanweisung

#### Anwendung

LED-Wandleuchte · Innenleuchte aus mundgeblasenem Opalglas, seidennatt, mit Metallarmatur, für alle Beleuchtungsaufgaben. Überall dort, wo eine weiche und gleichmäßige Lichtstärkeverteilung benötigt wird.

#### Produktbeschreibung

Metallarmatur, Oberfläche  
 Einbrennlackierung weiß  
 Mundgeblasenes Opalglas, seidennatt  
 2 Befestigungsbohrungen  $\varnothing$  6 mm  
 Abstand 280 mm  
 2 Leitungsverschraubungen zur Durchverdrahtung der Netzanschlussleitung bis  $\varnothing$  10,5 mm max.  $3 \times 1,5^{\square}$   
 Anschlussklemmen  $2,5^{\square}$   
 Schutzleiteranschluss  
 LED-Modul für Netzspannung  
 220-230 V  $\sim$  50/60 Hz  
 Schutzklasse I  
 – Sicherheitszeichen  
 – Konformitätszeichen  
 Gewicht: 3,8 kg

#### Sicherheit

Für die Installation und für den Betrieb dieser Leuchte sind die nationalen Sicherheitsvorschriften zu beachten. Die Montage und Inbetriebnahme darf nur durch eine elektrotechnische Fachkraft erfolgen. Der Hersteller übernimmt keine Haftung für Schäden, die durch unsachgemäßen Einsatz oder Montage entstehen. Werden nachträglich Änderungen an der Leuchte vorgenommen, so gilt derjenige als Hersteller, der diese Änderungen vornimmt.

### Instructions for use

#### Application

LED wall luminaire · indoor luminaire made of hand-blown opal glass, satin matt and metal fitting, for all lighting tasks. They are ideal for places where a soft and uniform lighting distribution is required.

#### Product description

Metal housing, finish  
 white enamel  
 Hand-blown opal glass, satin matt  
 2 mounting holes  $\varnothing$  6 mm  
 Distance apart 280 mm  
 2 cable entries for through-wiring for mains cable up to  $\varnothing$  10,5 mm max.  $3 \times 1,5^{\square}$   
 Connecting terminals  $2,5^{\square}$   
 Earth conductor connection  
 LED-Module for mains voltage  
 220-230 V  $\sim$  50/60 Hz  
 Safety class I  
 – Safety mark  
 – Conformity mark  
 Weight: 3.8 kg

#### Safety indices

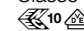
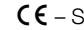
The installation and operation of this luminaire are subject to national safety regulations. Installation and commissioning may only be carried out by a qualified electrician. The manufacturer is then discharged from liability when damage is caused by improper use or installation. If any luminaire is subsequently modified, the persons responsible for the modification shall be considered as manufacturer.

### Fiche d'utilisation

#### Utilisation

Applique LED · luminaire d'intérieur en verre opale soufflé à la bouche, satiné mat avec armature métallique, pour toutes sortes d'éclairage. Partout là où l'on exige une répartition lumineuse douce et uniforme.

#### Description du produit

Armature métallique, finition laque cuite au four couleur blanche  
 Verre opale soufflé à la bouche, satiné mat  
 2 trous de fixation  $\varnothing$  6 mm  
 Entraxe 280 mm  
 2 presse-étoupes pour branchement en dérivation câble d'un câble raccordement jusqu'à  $\varnothing$  10,5 mm max.  $3 \times 1,5^{\square}$   
 Bornier  $2,5^{\square}$   
 Raccordement de mise à la terre  
 Module LED pour tension réseau  
 220-230 V  $\sim$  50/60 Hz  
 Classe de protection I  
 – Sigle de sécurité  
 – Sigle de conformité  
 Poids: 3,8 kg

#### Sécurité

Pour l'installation et l'utilisation de ce luminaire, respecter les normes de sécurité nationales. L'installation et la mise en service ne doivent être effectuées que par un électricien agréé. Le fabricant décline toute responsabilité résultant d'une mise en œuvre ou d'une installation inappropriée du produit. Toutes les modifications apportées au luminaire se feront sous la responsabilité exclusive de celui qui les effectuera.

## Leuchtmittel

Leuchten-Anschlussleistung	36 W
Bemessungstemperatur	$t_a = 25\text{ °C}$
Lebensdauerkriterien	50000 h/L <sub>70</sub>

### 50 259 K3

Modul-Bezeichnung	3x LED-0607/830
Farbtemperatur	3000 K
Farbwiedergabeindex	$R_a > 80$
Modul-Lichtstrom	3240 lm
Leuchten-Lichtstrom	2224 lm
Leuchten-Lichtausbeute	61,8 lm/W

## Montage

LEDs sind hochwertige elektronische Bauteile! Bitte vermeiden Sie während der Montage oder des Auswechselns eine direkte Berührung der LED-Lichtaustrittsfläche mit den Händen. Netzanschlussleitung durch die Leitungseinführung in das Leuchtenunterteil führen. Das Leuchtenunterteil mit beiliegendem oder anderem geeigneten Befestigungsmaterial am Montagegrund befestigen. Dabei unbedingt beiliegende Dichtringe verwenden. Gebrauchslage des Leuchtenunterteils „Pfeil unten“ beachten. Schutzleiterverbindung herstellen. Silikon-schläuche über Anschlussadern schieben und elektrischen Anschluss vornehmen.

### Hinweis:

**Glas und Metall dehnen sich unterschiedlich aus. Glas darf deshalb nicht fest eingespannt werden.**

Glas in Leuchtenunterteil einsetzen und Gewindestifte handfest anziehen. Nach Festziehen der Gewindestifte müssen diese eine halbe Umdrehung zurückgedreht werden, um dem Glas Spielraum zu gewähren.

## Reinigung · Pflege

Leuchte regelmäßig mit lösungsmittelfreien Reinigungsmitteln von Schmutz säubern.

## Austausch des LED-Moduls

Die Bezeichnung des LED-Moduls ist auf einem Etikett in der Leuchte vermerkt. BEGA Ersatzmodule entsprechen in Lichtfarbe und Lichtleistung den ursprünglich verbauten Modulen. Der Austausch kann mit handelsüblichem Werkzeug durch eine Elektro-Fachkraft oder eine vergleichbare qualifizierte Person erfolgen. Anlage spannungsfrei schalten und Leuchte öffnen. Bitte beachten Sie die Montageanleitung des LED-Moduls. Ein defektes Glas muss ersetzt werden. Leuchte schließen.

## Lamp

Luminaire connected wattage	36 W
Rated temperature	$t_a = 25\text{ °C}$
Service life criteria	50000 h/L <sub>70</sub>

### 50 259 K3

Module designation	3x LED-0607/830
Colour temperature	3000 K
Colour rendering index	$R_a > 80$
Module luminous flux	3240 lm
Luminaire luminous flux	2224 lm
Luminaire luminous efficiency	61,8 lm/W

## Installation

LED are high-quality electronic components! Please avoid touching the light output opening of the LED directly during installation or relamping. Lead the mains supply cable through the cable entry of the luminaire base. Fix luminaire base with enclosed or any other suitable fixing material onto the mounting surface. Be sure to use the gasket rings supplied. Notice position of use "arrow down" of the luminaire back plate. Make earth conductor connection. Push silicone sleeves over the lines and make electrical connection.

### Advice:

**Expansion of glass and metal is different. Glass must be allowed to expand.**

Place glass into the luminaire base and fix set screws handtight. After tightening the set screws loosen them for half a turn to allow the glass to move.

## Cleaning · Maintenance

Clean luminaire regularly with solvent-free cleansers from dirt.

## Replacing the LED module

The designation of the LED module is noted on a label in the luminaire. The light colour and light output of BEGA replacement modules correspond to those of the modules originally fitted. The module can be replaced by a qualified electrician or a comparably qualified person using standard tools. Disconnect the system and open the luminaire. Please follow the installation instructions for the LED module. Defective glass must be replaced. Close the luminaire.

## Lampe

Puissance raccordée d'un luminaire	36 W
Température de référence	$t_a = 25\text{ °C}$
Critères relatifs à la durée de vie	50000 h/L <sub>70</sub>

### 50 259 K3

Marquage des modules	3x LED-0607/830
Température de couleur	3000 K
Indice de rendu des couleurs	$R_a > 80$
Flux lumineux du module	3240 lm
Flux lumineux du luminaire	2224 lm
Rendement lum. d'un luminaire	61,8 lm/W

## Installation

Les LED sont des composants électroniques de haute précision. Eviter de toucher la surface de diffusion des LED avec les doigts lorsque vous l'installez ou la remplacez. Introduire le câble d'alimentation dans la platine du luminaire à travers l'entrée de câble. Fixer la platine du luminaire sur le support de montage avec le matériel de fixation fourni ou tout autre matériel approprié. Utiliser impérativement les joints fournis. Vérifier la position d'utilisation de la platine « flèche en bas ». Mettre à la terre.

Enfiler les gaines de silicone sur les fils de raccordement et procéder au raccordement électrique.

### Attention :

**La dilatation de verre et de métal est différente. Le verre ne doit jamais être serré.**

Poser le verre sur l'armature du luminaire et serrer à la main les vis de blocage. C'est pourquoi nous prions de bien vouloir desserrer les vis de blocage d'un demi-tour après l' avoir vissé jusqu'au verre.

## Nettoyage · Entretien approprié

Nettoyer régulièrement le luminaire et débarrasser le de la saleté. N'utiliser que des produits d'entretien ne contenant pas de solvant.

## Remplacement du module LED

La désignation du module LED est inscrite sur une étiquette apposée sur le luminaire. Les modules de rechange BEGA correspondent aux modules d'origine en termes de couleur de lumière et de flux lumineux. Le module LED peut être remplacé par un électricien professionnel ou une personne qualifiée comparable à l'aide d'outils disponibles dans le commerce. Travailler hors tension et ouvrir le luminaire. Respecter la fiche d'utilisation du module LED. Un verre endommagé doit être remplacé. Fermer le luminaire.

## Ersatzteile

Ersatzglas	11 003 219 .0R G
LED-Modul 3000 K	LED-0607/830

## Spare parts

Spare glass	11 003 219 .0R G
LED module 3000 K	LED-0607/830

## Pièces de rechange

Verre de rechange	11 003 219 .0R G
Module LED 3000 K	LED-0607/830