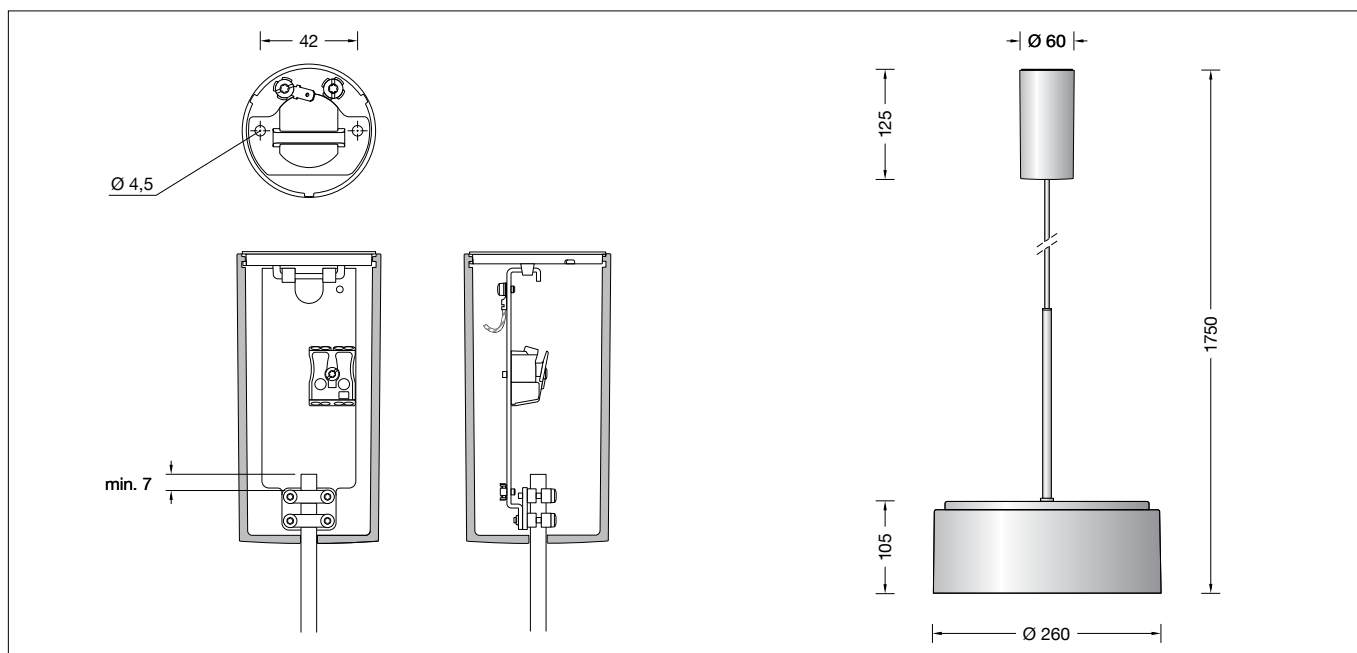


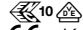
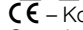
**BEGA****50 246.2**

Pendelleuchte für die Verwendung im Innenbereich  
 Pendant luminaire for indoor use  
 Suspension pour utilisation à l'intérieur

**Gebrauchsanweisung****Anwendung**

LED-Pendelleuchte · Innenleuchte mit schlagfester Abdeckung aus Kunststoff und Metallgehäuse für nach unten gerichtetes entblendetes Licht.

**Produktbeschreibung**

LED-Pendelleuchte »STUDIO LINE«  
 Leuchtengehäuse aus Aluminium,  
 Oberfläche Einbrennlackierung samtschwarz,  
 Innenfarbton aluminium matt  
 Schlagfeste Abdeckung aus Kunststoff, weiß,  
 mit Bajonettverschluss  
 Montageplatte mit 2 Befestigungsbohrungen  
 ø 4,5 mm · Abstand 42 mm  
 Leitungspendel  
 Mantelleitung schwarz 3 × 0,75 □  
 Anschlussklemme 2,5 □  
 Schutzleiteranschluss  
 LED-Netzteil  
 220-240 V ~ 50-60 Hz  
 Schutzklasse I  
 – Sicherheitszeichen  
 – Konformitätszeichen  
 Gewicht: 2,2 kg

**Sicherheit**

Für die Installation und für den Betrieb dieser Leuchte sind die nationalen Sicherheitsvorschriften zu beachten. Die Montage und Inbetriebnahme darf nur durch eine elektrotechnische Fachkraft erfolgen. Der Hersteller übernimmt keine Haftung für Schäden, die durch unsachgemäßen Einsatz oder Montage entstehen. Werden nachträglich Änderungen an der Leuchte vorgenommen, so gilt derjenige als Hersteller, der diese Änderungen vornimmt.

**Instructions for use****Application**

LED pendant luminaire · indoor luminaire with impact resistant synthetic diffuser and metal housing for non-glare light deflected downwards.

**Product description**

LED pendant luminaire »STUDIO LINE«  
 Aluminium luminaire housing,  
 velvet black enamel finish,  
 Inside hue matt aluminium  
 Impact resistant synthetic diffuser, white,  
 with bayonet closure  
 Mounting plate with 2 fixing holes  
 ø 4,5 mm · 42 mm spacing  
 Black flex suspension 3 × 0,75 □  
 Connection terminal 2,5 □  
 Earth conductor connection  
 LED power supply unit  
 220-240 V ~ 50-60 Hz  
 Safety class I  
 – Safety mark  
 – Conformity mark  
 Weight: 2.2 kg

**Safety indices**

The installation and operation of this luminaire are subject to national safety regulations. Installation and commissioning may only be carried out by a qualified electrician. The manufacturer is then discharged from liability when damage is caused by improper use or installation. If any luminaire is subsequently modified, the persons responsible for the modification shall be considered as manufacturer.

**Fiche d'utilisation****Utilisation**

Suspension LED · luminaire d'intérieur avec vasque synthétique antichocs et cache métallique pour un éclairage non éblouissant dirigé vers le bas.

**Description du produit**

Suspension LED »STUDIO LINE«  
 Armature du luminaire en aluminium,  
 finition laque cuite au four noir satiné,  
 Teinte intérieure aluminium mat  
 Vasque synthétique antichocs, blanche,  
 avec fermeture à baïonette  
 Contre-plaque avec 2 trous de fixation  
 ø 4,5 mm · Entraxe 42 mm  
 Suspension par câble noir 3 × 0,75 □  
 Bornier 2,5 □  
 Raccordement à la terre  
 Bloc d'alimentation LED  
 220-240 V ~ 50-60 Hz  
 Classe de protection I  
 – Sigle de sécurité  
 – Sigle de conformité  
 Poids: 2,2 kg

**Sécurité**

Pour l'installation et l'utilisation de ce luminaire, respecter les normes de sécurité nationales. L'installation et la mise en service ne doivent être effectuées que par un électricien agréé. Le fabricant décline toute responsabilité résultant d'une mise en œuvre ou d'une installation inappropriée du produit. Toutes les modifications apportées au luminaire se feront sous la responsabilité exclusive de celui qui les effectuera.

## Überspannungsschutz

Die in der Leuchte verbauten elektronischen Komponenten sind nach DIN EN 61547 gegen Überspannung geschützt.

Um einen zusätzlichen Schutz z. B. vor Transienten etc. zu erreichen, empfehlen wir separate Überspannungsschutzkomponenten. Sie finden diese auf unserer Website unter [www.bega.com](http://www.bega.com).

## Overvoltage protection

The electronic components installed in the luminaire are protected against overvoltage in accordance with DIN EN 61547.

To achieve an additional protection against e. g. transients, etc. we recommend separate overvoltage protection components. You can find them on our website at [www.bega.com](http://www.bega.com).

## Protection contre les surtensions

Les composants électroniques installés dans le luminaire sont protégés contre la surtension conformément à la norme DIN EN 61547.

Pour obtenir une protection supplémentaire contre la surtension, les tensions transitoires etc., nous proposons des composants de protection séparés. Vous les trouverez sur notre site web [www.bega.com](http://www.bega.com).

## Leuchtmittel

Modul-Anschlussleistung	11,9 W
Leuchten-Anschlussleistung	15,8 W
Bemessungstemperatur	$t_a = 25 \text{ °C}$
Umgebungstemperatur	$t_{a \text{ max}} = 40 \text{ °C}$

## 50 246.2 K3

Modul-Bezeichnung	LED-0509/930
Farbtemperatur	3000 K
Farbwiedergabeindex	CRI > 90
Modul-Lichtstrom	1515 lm
Leuchten-Lichtstrom	959 lm
Leuchten-Lichtausbeute	60,7 lm/W

## Lamp

Module connected wattage	11.9 W
Luminaire connected wattage	15.8 W
Rated temperature	$t_a = 25 \text{ °C}$
Ambient temperature	$t_{a \text{ max}} = 40 \text{ °C}$

## 50 246.2 K3

Module designation	LED-0509/930
Colour temperature	3000 K
Colour rendering index	CRI > 90
Module luminous flux	1515 lm
Luminaire luminous flux	959 lm
Luminaire luminous efficiency	60,7 lm/W

## Lampe

Puissance raccordée du module	11,9 W
Puissance raccordée du luminaire	15,8 W
Température de référence	$t_a = 25 \text{ °C}$
Température d'ambiance	$t_{a \text{ max}} = 40 \text{ °C}$

## 50 246.2 K3

Marquage des modules	LED-0509/930
Température de couleur	3000 K
Indice de rendu des couleurs	CRI > 90
Flux lumineux du module	1515 lm
Flux lumineux du luminaire	959 lm
Rendement lum. d'un luminaire	60,7 lm/W

## Montage

LEDs sind hochwertige elektronische Bauteile! Bitte vermeiden Sie während der Montage oder des Auswechselns eine direkte Berührung der LED-Lichtaustrittsfläche mit den Händen.

Netzanschlussleitung durch Montageplatte führen.

Montageplatte mittels beiliegendem oder anderen geeigneten Befestigungsmaterial an der Decke befestigen.

Schutzleiterverbindung an Montageplatte herstellen.

Baldachin an Anschlussleitung nach unten schieben und Leuchtaufhänger in Montageplatte einhängen.

Schutzleiterverbindung zwischen Baldachin und Montageplatte (Steckverbindung) herstellen sowie elektrischen Anschluss an Klemmen vornehmen.

Baldachin an die Decke schieben, damit er von der Montageplatte zentriert wird und durch Rechtsdrehung auf Montageplatte arretieren.

Kunststoffabdeckung so auf das Leuchtengehäuse aufsetzen, dass die Gehäusenocken in die Aussparungen des Abdeckungsrandes passen.

Kunststoffabdeckung durch Rechtsdrehung bis zum Anschlag auf dem Leuchtengehäuse befestigen.

So wird die Kunststoffabdeckung sicher und erschütterungsfest gehalten.

Das Abnehmen der Kunststoffabdeckung erfolgt durch Linksdrehung.

## Installation

LED are high-quality electronic components! Please avoid touching the light output opening of the LED directly during installation or relamping.

Lead the mains supply cable through the mounting plate.

Fix mounting plate with enclosed or any other suitable fixing material to the ceiling.

Make earth connection to mounting plate.

Pull canopy down the cable and fit hanger to hook.

Make earth connection between canopy and mounting plate (plug connection) and make electrical connection to the terminals.

Push canopy against the ceiling to get it centered by the mounting plate and turn it clock-wise to the stop.

Place the synthetic diffuser to the luminaire housing and observe that the cam pins fit into the notches of the synthetic diffuser.

Screw in synthetic diffuser by turning it clockwise until it is locked.

Thus, you reach a safe and vibration-resistant holding of the synthetic diffuser.

To release the synthetic diffuser from the luminaire housing, turn it counter-clockwise.

## Installation

Les LED sont des composants électroniques de haute précision. Éviter de toucher la surface de diffusion des LED avec les doigts lorsque vous l'installez ou la remplacez.

Passer le câble par la platine de fixation.

Installer la platine de fixation au plafond avec le matériel de fixation fourni ou tout autre matériel approprié.

Procéder à la mise à la terre de la platine de fixation.

Tirer le cache-piton vers le bas sur le câble et fixer le suspenseur au crochet.

Procéder à la mise à la terre à la fiche de cache-piton et la platine de fixation et puis faire le branchement électrique aux borniers.

Pousser le cache-piton vers le plafond pour qu'il soit centré par la platine de fixation et le tourner vers la droite jusqu'à l'arrêt.

Placer la vasque synthétique sur l'armature du luminaire de façon que les came vont bien dans les encoches dans le bord de la vasque synthétique.

Visser la vasque synthétique dans l'armature du luminaire en le tournant vers la droite jusqu'à l'arrêt.

Le cache en matière plastique est ainsi retenu de manière sûre et résiste aux secousses.

L'enlèvement de la vasque synthétique est pratiqué en le tournant vers la gauche.

## Kürzen des Leitungspendels

Die Leitung darf nur oben im Baldachin gekürzt werden.

Anschlussadern aus Klemme entfernen.

Schrauben am Zugentlaster lösen.

Leitung auf gewünschte Länge kürzen und Mantelisolierung ca. 50 mm abisolieren.

Bitte berücksichtigen Sie dies bei der gewünschten Gesamtlänge.

Adern ca. 7 mm absetzen.

Aderendhülse an Schutzleiterader aufcrimpen.

Andere Aderenden verzinnen.

Leitung mittels Zugentlaster fixieren und so befestigen, dass der Mantel ca. 7 mm über den Zugentlaster hinausragt.

Schutzleiterverbindung herstellen und elektrischen Anschluss an Klemmen vornehmen.

## Shortening of flex suspension

The flex suspension must only be shortened at the canopy end.

Remove connection lines from terminal.

Loosen screws of the cable strain relief.

Shorten cable to the desired length and strip the coating about 50 mm.

Please consider these when cutting the cable to the required length.

Strip the lines approx. 7 mm.

Crimp on the wire-end sleeve to the earth conductor line. Tin other wire-ends.

Tighten cable by using the cable strain relief and make sure that approx. 7 mm off the cable coating protrude out off the strain relief.

Make earth connection and electrical connection to the terminals.

## Raccourcir le câble de suspension

Le câble ne peut être raccourci qu'en haut dans le cache-piton.

Enlever les brins de raccordement des bornes.

Dévisser les vis du serre câble.

Raccourcir le câble à la longueur souhaité et considérer  $\pm 50$  mm supplémentaires à dénuder.

Veuillez considérer ceci avec la longueur totale désirée.

Dénuder les conducteurs de  $\pm 7$  mm.

Sertir l'extrémité de fils du conducteur de la terre. Etamer autre extrémités de fils.

Fixer le câble avec le serre câble de façon que l'isolation le dépasse de 7 mm.

Procéder à la mise à la terre et au raccordement électrique.

## Reinigung · Pflege

Leuchte regelmäßig mit lösungsmittelfreien Reinigungsmitteln von Schmutz säubern.

## Cleaning · Maintenance

Clean luminaire regularly with solvent-free cleansers from dirt.

## Nettoyage · Entretien approprié

Nettoyer régulièrement le luminaire et débarrasser le de la saleté. N'utiliser que des produits d'entretien ne contenant pas de solvant.

### Austausch des LED-Moduls

Die Bezeichnung des LED-Moduls ist auf einem Etikett in der Leuchte vermerkt.  
BEGA Ersatzmodule entsprechen in Lichtfarbe und Lichtleistung den ursprünglich verbauten Modulen. Der Austausch kann mit handelsüblichem Werkzeug durch qualifizierte Personen erfolgen.  
Anlage spannungsfrei schalten.  
Kunststoffabdeckung durch Linksdrehung aus Leuchtgehäuse herausdrehen.  
Bitte beachten Sie die Montageanleitung des LED-Moduls.  
Kunststoffabdeckung durch Rechtsdrehung in Leuchtgehäuse einschrauben.  
Eine defekte Kunststoffabdeckung muss ersetzt werden.

### Replacement of the LED module

The designation of the LED module is noted on a label in the luminaire.  
The light colour and light output of BEGA replacement modules correspond to those of the modules originally fitted. The module can be replaced by qualified persons using standard tools.  
Disconnect the system.  
Unscrew synthetic diffuser from luminaire housing by turning it counter-clockwise.  
Please follow the installation instructions for the LED module.  
Screw in synthetic diffuser by turning it clockwise.  
Defective synthetic diffuser must be replaced.

### Remplacement du module LED

La désignation du module LED est inscrite sur une étiquette apposée sur le luminaire.  
Les modules de rechange BEGA correspondent aux modules d'origine en termes de couleur de lumière et de flux lumineux. Le module LED peut être remplacé par une personne qualifiée à l'aide d'outils disponibles dans le commerce.  
Travailler hors tension.  
Dévisser le vasque synthétique de l'armature en tournant vers la gauche.  
Respecter la fiche d'utilisation du module LED.  
Visser le vasque synthétique dans l'armature du luminaire en le tournant vers la droite.  
Un vasque synthétique endommagé doit être remplacé.

### Ersatzteile

Kunststoffabdeckung	15 000 424
LED-Netzteil	DEV-0232/500
LED-Modul 3000K	LED-0509/930

### Spares

Synthetic diffuser	15 000 424
LED power supply unit	DEV-0232/500
LED module 3000K	LED-0509/930

### Pièces de rechange

Vasque synthétique	15 000 424
Bloc d'alimentation LED	DEV-0232/500
Module LED 3000K	LED-0509/930