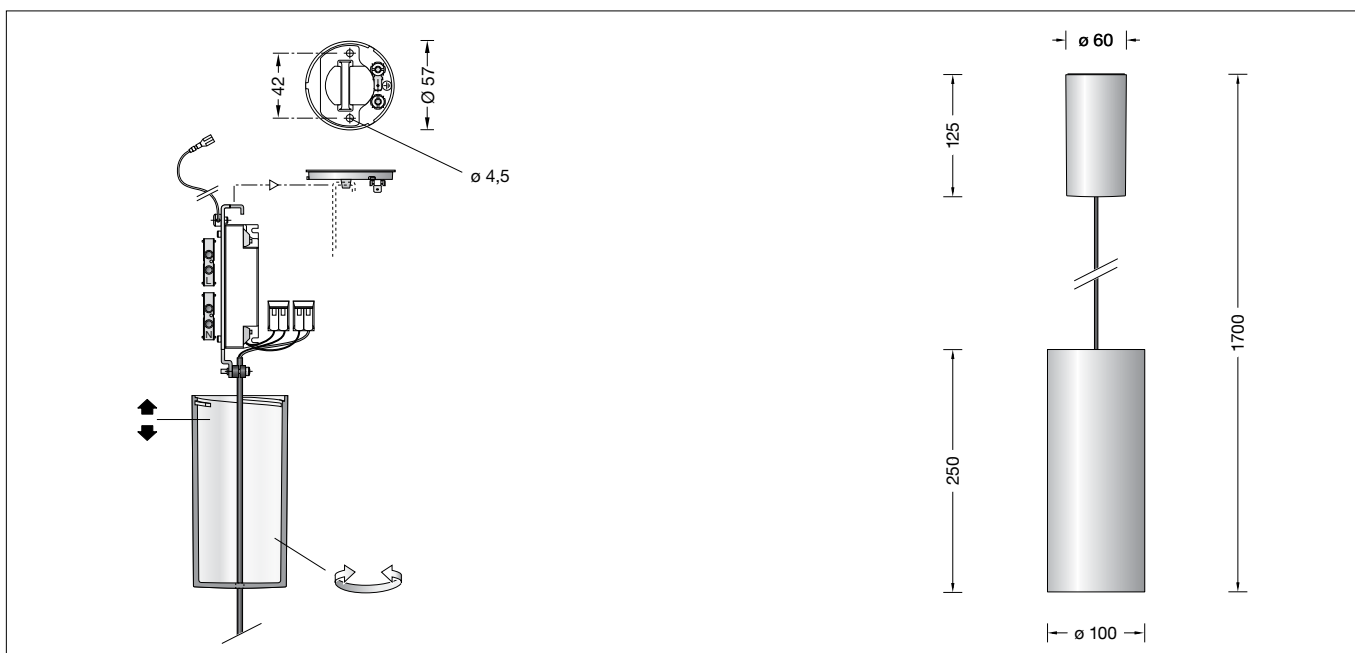


BEGA**50 245.6 S-010**

Pendelleuchte für die Verwendung im Innenbereich
 Pendant luminaire for indoor use
 Suspension pour utilisation à l'intérieur

**Gebrauchsanweisung****Bitte beachten:**

Diese Leuchte wurde nach Ihrem Auftrag und den darin enthaltenen Bestelldaten in Sonderausführung gefertigt.

Anwendung

LED-Pendelleuchte · Innenleuchte mit Aluminiumgehäuse für nach unten gerichtetes entblendetes Licht.
 Die eingesetzte LED-Technik bietet Langlebigkeit und optimale Lichtleistung bei gleichzeitig geringem Energieverbrauch.


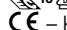
Leuchtmittel

Modul-Anschlussleistung	12,9 W
Leuchten-Anschlussleistung	15,2 W
Bemessungstemperatur	$t_a = 25 \text{ °C}$
Umgebungstemperatur	$t_{a,max} = 50 \text{ °C}$

50 245.6 S-010

Modul-Bezeichnung	LED-0623/930
Farbtemperatur	3000 K
Farbwiedergabeindex	CRI > 90
Modul-Lichtstrom	1475 lm
Leuchten-Lichtstrom	388 lm
Leuchten-Lichtausbeute	25,5 lm/W

Produktbeschreibung

LED-Pendelleuchte »STUDIO LINE«
 Leuchtgehäuse aus Aluminium, Oberfläche Einbrennlackierung samtschwarz, Innenfarbton kupfer matt
 Lichtstreuende Silikonlinse
 Montageplatte mit 2 Befestigungsbohrungen $\varnothing 4,5 \text{ mm}$ · Abstand 42 mm
 Leitungspendel
 Mantelleitung schwarz $2 \times 0,5 \text{ }^{\square}$
 Gesamtlänge der Leuchte ca. 5575 mm
 Anschlussklemmen $2,5 \text{ }^{\square}$
 Schutzleiteranschluss
 LED-Netzteil im Baldachin
 220-240 V \sim 0/50-60 Hz
 Schutzklasse I
 – Sicherheitszeichen
 – Konformitätszeichen
 Gewicht: 1,2 kg

Instructions for use**Please note:**

This luminaire has been manufactured in a modified version according to your order.

Application

LED pendant luminaire · indoor luminaire with aluminium housing for non-glare light deflected downwards.
 The used LED technique offers durability and optimal light output with low power consumption at the same time.



Lamp

Module connected wattage	12,9 W
Luminaire connected wattage	15,2 W
Rated temperature	$t_a = 25 \text{ °C}$
Ambient temperature	$t_{a,max} = 50 \text{ °C}$

50 245.6 S-010

Module designation	LED-0623/930
Colour temperature	3000 K
Colour rendering index	CRI > 90
Module luminous flux	1475 lm
Luminaire luminous flux	388 lm
Luminaire luminous efficiency	25,5 lm/W

Product description

LED pendant luminaire »STUDIO LINE«
 Aluminium luminaire housing, velvet black enamel finish, inside hue matt copper
 Light-diffusing silicone lens
 Mounting plate with 2 fixing holes $\varnothing 4,5 \text{ mm}$ · 42 mm spacing
 Black flex suspension $2 \times 0,5 \text{ }^{\square}$
 Overall length of luminaire approx. 5575 mm
 Connecting terminals $2,5 \text{ }^{\square}$
 Earth conductor connection
 LED power supply unit inside canopy
 220-240 V \sim 0/50-60 Hz
 Safety class I
 – Safety mark
 – Conformity mark
 Weight: 1.2 kg

Fiche d'utilisation**Attention:**

Ce luminaire a été réalisé en fabrication spéciale, conformément à votre commande.

Utilisation

Suspension LED · luminaire d'intérieur avec cache en aluminium pour un éclairage non éblouissant dirigé vers le bas.
 La technologie à LED offre à la fois longévité, rendement lumineux optimal et faible consommation d'énergie.

Lampe

Puissance raccordée du module	12,9 W
Puissance raccordée du luminaire	15,2 W
Température de référence	$t_a = 25 \text{ °C}$
Température d'ambiance	$t_{a,max} = 50 \text{ °C}$

50 245.6 S-010

Marquage des modules	LED-0623/930
Température de couleur	3000 K
Indice de rendu des couleurs	CRI > 90
Flux lumineux du module	1475 lm
Flux lumineux du luminaire	388 lm
Rendement lum. d'un luminaire	25,5 lm/W

Description du produit

Suspension LED »STUDIO LINE«
 Armature du luminaire en aluminium, finition laque cuite au four noir satiné, teinte intérieure cuivre mat
 Lentille diffusante en silicone
 Contre-plaque avec 2 trous de fixation $\varnothing 4,5 \text{ mm}$ · Entraxe 42 mm
 Suspension par câble noir $2 \times 0,5 \text{ }^{\square}$
 Longueur totale du luminaire d'environ 5575 mm
 Bornier $2,5 \text{ }^{\square}$
 Raccordement de mise à la terre
 Boîtier d'alimentation LED dans cache-piton
 220-240 V \sim 0/50-60 Hz
 Classe de protection I
 – Sigle de sécurité
 – Sigle de conformité
 Poids: 1,2 kg

Montage

LEDs sind hochwertige elektronische Bauteile! Bitte vermeiden Sie während der Montage oder des Auswechslens eine direkte Berührung der LED-Lichtaustrittsfläche mit den Händen.

Netzanschlussleitung durch Montageplatte führen.

Montageplatte mittels geeignetem Befestigungsmaterial an der Decke befestigen. Schutzleiterverbindung an Montageplatte herstellen.

Baldachin an Anschlussleitung nach unten schieben und Leuchtenaufhänger (Netzteilhalter) in Montageplatte einhängen. Schutzleiterverbindung zwischen Leuchtenaufhänger und Montageplatte (Steckverbindung) herstellen sowie elektrischen Anschluss an Klemmen vornehmen. Baldachin an die Decke schieben, damit er von der Montageplatte zentriert wird und durch Rechtsdrehung auf Montageplatte arretieren. Beiliegende Gehäuseblende mit der innenseitigen Nut voran über die Pendeleinrichtung führen, bis die Gehäuseblende hörbar einrastet. Abdeckkrone zentrisch auf die Gehäuseblende aufsetzen.

Installation

LED are high-quality electronic components! Please avoid touching the light output opening of the LED directly during installation or relamping.

Lead the mains supply cable through the mounting plate.

Fix mounting plate to the ceiling by using suitable fixing material.

Make earth connection to mounting plate.

Pull canopy down the cable and fit hanger to hook.

Make earth connection between hanger and mounting plate (plug connection) and make electrical connection to the terminals.

Push canopy against the ceiling to get it centered by the mounting plate and turn it clock-wise to the stop.

Pass the enclosed housing shield with its inner groove to the front over the pendant fitting until the housing shield latches in place audibly.

Place the cover ring in central position on the housing shield.

Installation

Les LEDs sont des composants électroniques haut de gamme! Eviter de toucher la surface de diffusion avec les doigts lorsque vous l'installez ou la remplacez.

Passer le câble par la platine de fixation.

Installer la platine de fixation au plafond avec le matériel approprié.

Procéder à la mise à la terre de la platine de fixation.

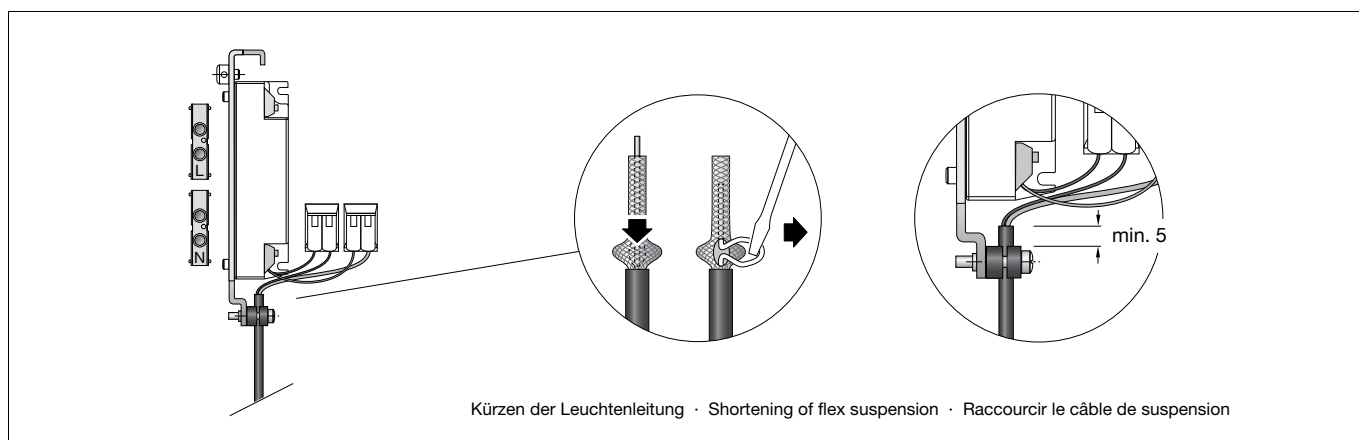
Tirer le cache-piton vers le bas sur le câble et fixer le suspenseur au crochet.

Procéder à la mise à la terre à la fiche de suspenseur et la platine de fixation et puis faire le branchement électrique aux borniers.

Pousser le cache-piton vers le plafond pour qu'il soit centré par la platine de fixation et le tourner vers la droite jusqu'à l'arrêt.

Insérer le cache du boîtier (joint à la livraison) avec la rainure intérieure positionnée vers l'avant via le dispositif d'oscillation jusqu'à ce qu'il s'enclenche de façon audible.

Placer la rondelle au milieu du cache du boîtier.



Kürzen des Leitungspendels

Die Leitung darf nur oben im Baldachin gekürzt werden.

Anschlussadern aus Klemmen entfernen.

Schrauben am Zugentlaster lösen.

Roten Schutzschlauch von Leitung abnehmen.

Leitung auf gewünschte Länge kürzen und ca. 35 mm abisolieren.

Geflecht des Außenleiters am Rand der Abisolierung leicht zurückschieben und den Innenleiter mit geeignetem Werkzeug durch eine Geflechtöffnung aus dem Geflecht herausziehen.

Geflechthülle verdrehen und im vorderen Bereich ca. 10 mm verzinnen.

Roten Schutzschlauch über verzinnte Geflechtadern schieben, dabei auf ca. 7 mm Aderüberstand achten.

Schwarze Ader ca. 7 mm absetzen und verzinnen.

Anschluss **rot** auf "+" und Anschluss **schwarz** auf "-" auf den Klemmen vornehmen.

Leitung mittels Zugentlaster fixieren - siehe Skizze

Shortening of flex suspension

The flex suspension must only be shortened at the canopy end.

Remove connection lines from terminals.

Loosen screws of the cable strain relief.

Remove red protective sleeve.

Shorten cable to the desired length and strip the coating about 35 mm.

Slightly push back the external conductor braid on the edge of the stripping and pull out the inner conductor line with a suitable tool through a mesh opening of the braid.

Twist the braided sleeve and tin it about 10 mm in the front area.

Slide the red protective sleeve over tinned braid wires and consider approx. 7 mm excess end of the line.

Strip the black line approx. 7 mm and tin it.

Make connection **red** to "+" and connection **black** to "-" to the terminals.

Tighten cable by using the cable strain relief - see sketch.

Raccourcir le câble de suspension

Le câble ne peut être raccourci qu'en haut dans le cache-piton.

Enlever les brins de raccordement des bornes.

Dévisser les vis du serre câble.

Enlever la gaine rouge du câble, le raccourcir à la longueur désirée et le dénuder à ± 35 mm.

Repousser le grillage métallique du bord dénudé du conducteur externe et tirer le conducteur interne avec un outillage approprié à travers une ouverture du grillage.

Torsader la gaine du grillage métallique et l'étamer de ± 10 mm de devant.

Pousser la gaine de protection rouge sur le grillage étamé et veillez à ± 7 mm de saillie du conducteur.

Dénuder le conducteur noir de ± 7 mm et l'étamer.

Procéder au raccordement des conducteurs au bloc d'alimentation **rouge** à "+" et **noir** à "-" aux borniers.

Fixer le câble avec le serre câble - voir maquette.

Bei geringen Längenkorrekturen des

Leitungspendels:

Zugentlastungsschrauben lösen und

überschüssige Leitungslänge (max. 200 mm) in

Hohlraum des Baldachins einschieben. Leitung

bei gewünschter Länge mittels Zugentlaster

fixieren.

For a slight length adjustment of the flex

suspension loosen cable strain relief screws

and push excess cable length (max. 200 mm)

into the free space of the canopy. Fix cable at

the desired length by tightening set screws of

the cable strain relief.

Pour des faibles ajustements du câble de

suspension dévisser les vis du serre câble et

pousser la longueur de trop (max. 200 mm)

dans la vide du cache-piton et bloquer le câble

à la longueur désiré avec le serre câble.

Sicherheit

Für die Installation und für den Betrieb dieser Leuchte sind die nationalen Sicherheitsvorschriften zu beachten. Der Hersteller übernimmt keine Haftung für Schäden, die durch unsachgemäßen Einsatz oder Montage entstehen. Werden nachträglich Änderungen an der Leuchte vorgenommen, so gilt derjenige als Hersteller, der diese Änderungen vornimmt.

Reinigung · Pflege

Leuchte regelmäßig mit lösungsmittelfreien Reinigungsmitteln von Schmutz säubern.

Austausch des LED-Moduls

Die Bezeichnung des LED-Moduls ist auf einem Etikett in der Leuchte vermerkt. BEGA Ersatzmodule entsprechen in Lichtfarbe und Lichtleistung den ursprünglich verbauten Modulen. Der Austausch kann mit handelsüblichem Werkzeug durch qualifizierte Personen erfolgen. Anlage spannungsfrei schalten. Gehäuseblende abziehen. LED-Abdeckung von Pendeleinrichtung der Leuchte abziehen. Bitte beachten Sie die Montageanleitung des LED-Moduls. LED-Abdeckung auf Pendeleinrichtung der Leuchte aufklipsen. Gehäuseblende über die LED-Abdeckung führen bis die Gehäuseblende hörbar einrastet.

Safety indices

The installation and operation of this luminaire are subject to national safety regulations. The manufacturer is then discharged from liability when damage is caused by improper use or installation. If any luminaire is subsequently modified, the persons responsible for the modification shall be considered as manufacturer.

Cleaning · Maintenance

Clean luminaire regularly with solvent-free cleansers from dirt.

Replacement of the LED module

The designation of the LED module is noted on a label in the luminaire. The light colour and light output of BEGA replacement modules correspond to those of the modules originally fitted. The module can be replaced by qualified persons using standard tools. Disconnect the system. Pull off the housing shield. Pull off LED cover from pendant fitting. Pull housing shield off the mounting plate. Open the luminaire. Please follow the installation instructions for the LED module. Clip LED cover onto the pendant fitting. Pass the housing shield over the LED cover until the housing shield latches in place audibly.

Sécurité

Pour l'installation et l'utilisation de ce luminaire, respecter les normes de sécurité nationales. Le fabricant décline toute responsabilité résultant d'une mise en œuvre ou d'une installation inappropriée du produit. Toutes les modifications apportées au luminaire se feront sous la responsabilité exclusive de celui qui les effectuera.

Nettoyage · Entretien approprié

Nettoyer régulièrement le luminaire et débarrasser le de la saleté. N'utiliser que des produits d'entretien ne contenant pas de solvant.

Remplacement du module LED

La désignation du module LED est inscrite sur une étiquette apposée sur le luminaire. Les modules de rechange BEGA correspondent aux modules d'origine en termes de couleur de lumière et de flux lumineux. Le module LED peut être remplacé par une personne qualifiée à l'aide d'outils disponibles dans le commerce. Travailler hors tension. Enlever le cache du boîtier. Enlever le cache LED du boîtier du dispositif d'oscillation. Respecter la fiche d'utilisation du module LED. Encliqueter le cache LED sur le dispositif d'oscillation. Poser le cache du boîtier (joint à la livraison) via le cache LED jusqu'à ce qu'il s'enclenche de façon audible.

Ersatzteile

Blende	420029.4L7
LED-Netzteil	DEV-0136/700
LED-Modul 3000K	LED-0623/930

Spares

Shield	420029.4L7
LED power supply unit	DEV-0136/700
LED module 3000K	LED-0623/930

Pièces de rechange

Cache	420029.4L7
Bloc d'alimentation LED	DEV-0136/700
Module LED 3000K	LED-0623/930