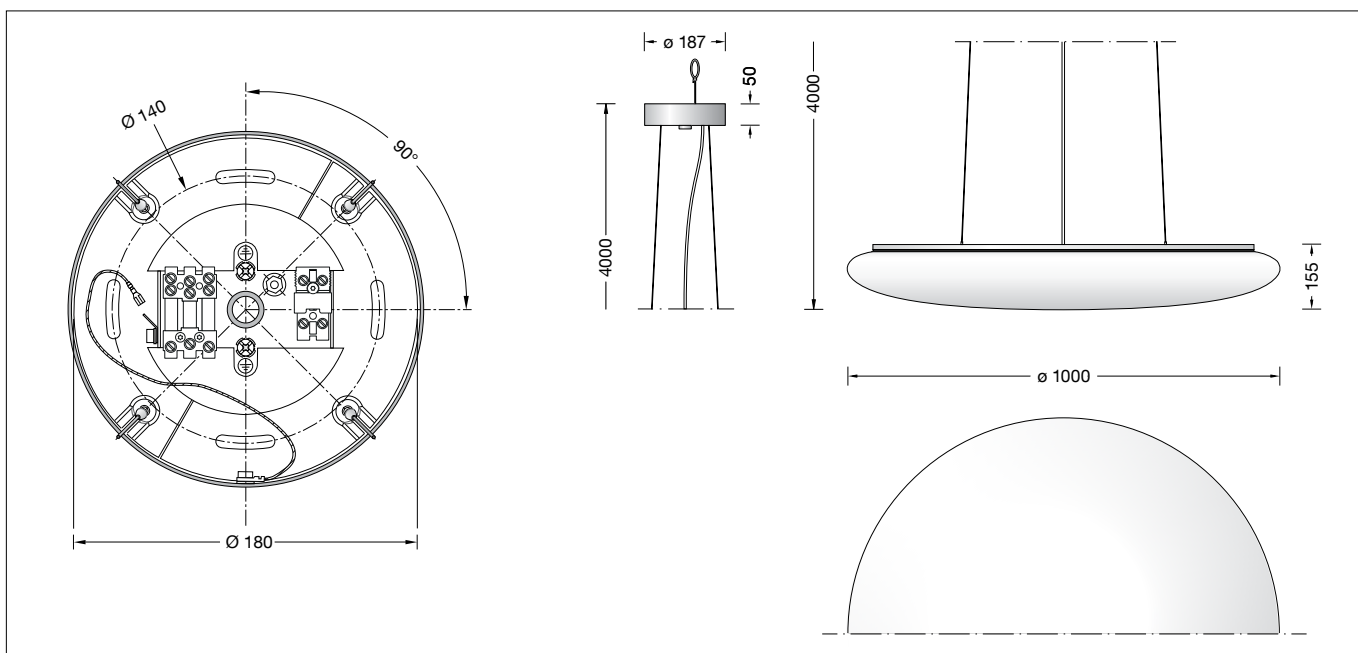


BEGA**50 230**

Flächenpendelleuchte für die Verwendung im Innenbereich
 Large-area pendant luminaire for indoor use
 Suspension p. grands espaces pour utilisation à l'intérieur

**Gebrauchsanweisung****Anwendung**

LED-Flächenpendelleuchte · Innenleuchte mit sehr hoher Lichtleistung, großer gleichmäßiger Lichtstärkeverteilung und einstellbarer Farbtemperatur (Tunable White). Metallarmatur und 4 Stahlseilaufhängungen.

Instructions for use**Application**

Large-area LED pendant luminaire · indoor luminaire with high light power, high uniform light distribution and adjustable colour temperature (Tunable White). Metal luminaire housing and 4 steel suspension wires.

Fiche d'utilisation**Utilisation**

Suspensions à LED pour grands espaces · luminaire d'intérieur à répartition lumineuse uniforme et puissance lumineuse très élevée. Température de couleur réglable (Tunable White). Armature métallique et suspension par 4 fils d'acier.

Produktbeschreibung

LED-Großflächen-Pendelleuchte »MAXIMA«
 Leuchtenarmatur und Baldachin aus Metall, Oberfläche Einbrennlackierung weiß
 Schlagfeste Abdeckung aus Kunststoff, weiß
 Silikonabdichtung
 Leitungspendel · Mantelleitung transparent 5 × 0,75[□] · Stahlseilaufhängung
 Gesamtlänge der Leuchte ca. 4000 mm
 Anschlussklemme 2,5[□]
 mit Steckvorrichtung
 Schutzleiteranschluss
 Anschlussklemme 2-polig für digitale Steuerung
 LED-Netzteil
 220-240 V ~ 0/50-60 Hz
 DC 176-280 V
 DC Start ≥ 190 V
 DALI steuerbar (Device Type 8 für Tunable White gemäß IEC 62386-209)
 Zwischen Netz- und Steuerleitungen ist eine Basisisolierung vorhanden
 Schutzklasse I
 – Sicherheitszeichen
 – Konformitätszeichen
 Gewicht: 17,5 kg

Product description

Large-area LED pendant luminaire »MAXIMA«
 Metal luminaire housing and metal canopy, finish white enamel
 Impact resistant synthetic diffuser, white
 Silicone gasket
 Transparent flex suspension 5 × 0,75[□]
 Steel wire suspension
 Overall length of luminaire approx. 4000 mm
 Connecting terminal 2.5[□]
 with plug connection
 Earth conductor connection
 2-pole connecting terminal for digital control
 LED power supply unit
 220-240 V ~ 0/50-60 Hz
 DC 176-280 V
 DC Start ≥ 190 V
 DALI controllable (Device Type 8 for Tunable White according to IEC 62386-209)
 A basic isolation exists between power cable and control line
 Safety class I
 – Safety mark
 – Conformity mark
 Weight: 17.5 kg

Description du produit

Suspension LED pour grands espaces »MAXIMA«
 Armature du luminaire et cache-piton métallique, finition laque cuite au four couleur blanche
 Vasque synthétique antichocs, blanche
 Joint silicone
 Suspension par câble transparent 5 × 0,75[□]
 Suspension par filin d'acier
 Longueur totale du luminaire d'environ 4000 mm
 Bornier 2,5[□]
 avec connecteur embrochable
 Raccordement de mise à la terre
 Bornier à deux pôles pour pilotage numérique
 Bloc d'alimentation LED
 220-240 V ~ 0/50-60 Hz
 DC 176-280 V
 DC Start ≥ 190 V
 Gradable DALI (Dispositif Type 8 à l'usage de Tunable White conforme à IEC 62386-209)
 Une isolation d'origine existe entre le secteur et les câbles de commande
 Classe de protection I
 – Sigle de sécurité
 – Sigle de conformité
 Poids: 17,5 kg

Sicherheit

Für die Installation und für den Betrieb dieser Leuchte sind die nationalen Sicherheitsvorschriften zu beachten. Der Hersteller übernimmt keine Haftung für Schäden, die durch unsachgemäßen Einsatz oder Montage entstehen. Werden nachträglich Änderungen an der Leuchte vorgenommen, so gilt derjenige als Hersteller, der diese Änderungen vornimmt.

Safety indices

The installation and operation of this luminaire are subject to national safety regulations. The manufacturer is then discharged from liability when damage is caused by improper use or installation. If any luminaire is subsequently modified, the persons responsible for the modification shall be considered as manufacturer.

Sécurité

Pour l'installation et l'utilisation de ce luminaire, respecter les normes de sécurité nationales. Le fabricant décline toute responsabilité résultant d'une mise en œuvre ou d'une installation inappropriée du produit. Toutes les modifications apportées au luminaire se feront sous la responsabilité exclusive de celui qui les effectuera.

Überspannungsschutz

Die in der Leuchte verbauten elektronischen Komponenten sind nach DIN EN 61547 gegen Überspannung geschützt.

Um einen zusätzlichen Schutz z. B. vor Transienten etc. zu erreichen, empfehlen wir separate Überspannungsschutzkomponenten. Sie finden diese auf unserer Website unter www.bega.com.

Leuchtmittel

| | |
|----------------------------|-----------------------------------|
| Modul-Anschlussleistung | 100 W |
| Leuchten-Anschlussleistung | 114 W |
| Bemessungstemperatur | $t_g = 25\text{ °C}$ |
| Umgebungstemperatur | $t_{a\text{ max}} = 45\text{ °C}$ |

| | |
|------------------------|---------------------------|
| Modul-Bezeichnung | 4x LED-0714/9TW |
| Farbtemperatur | einstellbar 2700 - 6500 K |
| Farbwiedergabeindex | $R_a > 90$ |
| Modul-Lichtstrom | 15740 lm |
| Leuchten-Lichtstrom | 13010 lm |
| Leuchten-Lichtausbeute | 114,1 lm/W |

Einstellung der Farbtemperatur

Die LED-Farbtemperatur der Leuchte ist einstellbar von 2700 bis 6500 K ("Tunable White").

Bitte beachten Sie: Für die Einstellung der LED-Farbtemperatur muss die eingesetzte Steuerung DALI Device Type 8 unterstützen. Wird keine Einstellung der LED-Farbtemperatur vorgenommen, gilt die Standardeinstellung von 3000 K.

Vor der Montage zu beachten:

Für die Befestigung der Leuchte ist auf ausreichende Tragfähigkeit der Decke zu achten.

Allgemeine Befestiger sind nicht für alle Anwendungen geeignet. Auf bauaufsichtliche Zulassung achten.

Montage

LEDs sind hochwertige elektronische Bauteile! Bitte vermeiden Sie während der Montage oder des Auswechslens eine direkte Berührung der LED-Lichtaustrittsfläche mit den Händen.

Baldachin aus der Verpackung nehmen. Feststellmutter am Baldachin lösen und Montageplatte vom Baldachin abnehmen. Falls bauseitig erforderlich, kann das auf der Rückseite der Montageplatte befestigte Stahlseil stramm mit einem nicht brennbaren Baukörper verbunden werden (siehe Zeichnung). Netzanschlussleitung durch Membrantülle führen.

Montageplatte mit beiliegendem oder anderem geeigneten Befestigungsmaterial an Decke montieren.

Schutzleiterverbindung und elektrischen Anschluss an Steckklammern der Montageplatte herstellen.

Zur digitalen Ansteuerung ist die Klemme (DA, DA) zu verwenden.

Bei Nichtbelegung dieser Klemme wird die Leuchte mit voller Lichtleistung betrieben. Leuchte mit beiliegenden Handschuhen aus der Verpackung nehmen.

WICHTIG: Um eine Verformung durch Eigengewicht zu vermeiden, Leuchte nicht auf ihrer gewölbten Kunststoffabdeckung außerhalb der Verpackung ablegen!

Stahlseilenden (4 Stk.) in die Aussparungen der Montageplatte einhängen.

Schutzleiterverbindung zwischen Baldachin und Montageplatte herstellen (Steckkontakt).

Steckverbindung der Leuchtenleitung mit Steckverbindung der Montageplatte vornehmen.

Baldachin an die Decke schieben und mit Feststellmutter befestigen.

Overvoltage protection

The electronic components installed in the luminaire are protected against overvoltage in accordance with DIN EN 61547.

To achieve an additional protection against e.g. transients, etc. we recommend separate overvoltage protection components. You can find them on our website at www.bega.com.

Lamp

| | |
|-----------------------------|-----------------------------------|
| Module connected wattage | 100 W |
| Luminaire connected wattage | 114 W |
| Rated temperature | $t_g = 25\text{ °C}$ |
| Ambient temperature | $t_{a\text{ max}} = 45\text{ °C}$ |

| | |
|-------------------------------|-----------------------|
| Module designation | 4x LED-0714/9TW |
| Colour temperature | adjust. 2700 - 6500 K |
| Colour rendering index | $R_a > 90$ |
| Module luminous flux | 15740 lm |
| Luminaire luminous flux | 13010 lm |
| Luminaire luminous efficiency | 114,1 lm/W |

Setting the colour temperature

The LED colour temperature of the luminaire can be set from 2700 to 6500 K ("Tunable White").

Please note: To be able to set the LED colour temperature, the controller used must support DALI Device Type 8. If no LED colour temperature setting is made, 3000 K will be used by default.

Notice prior to installation:

For fixing the luminaire please consider sufficient load capacity of the ceiling. General fixing material may not be suitable for all applications.

Note approval of building supervision.

Installation

LED are high-quality electronic components! Please avoid touching the light output opening of the LED directly during installation or relamping.

Unpack canopy.

Loosen fixing nut of the canopy and remove mounting plate from canopy.

If required on site, the steel wire fixed to the back of the mounting plate can be firmly secured to a non-flammable building component (see drawing).

Lead mains supply cable through the cable entry.

Fix mounting plate with enclosed or any other suitable fixing material to the ceiling.

Make earth connection and electrical connection to the plug connectors of the mounting plate.

For digital control please use the connecting terminal (DA, DA).

In case this terminal is not used the luminaire will be operated at full light output.

Unpack luminaire and lift it with enclosed gloves.

ATTENTION: In order to avoid deformation under its own weight, do not deposit luminaire on its domed synthetic cover outside the package!

Hook the steel wire ends (4 pcs) into the cut-out of the mounting plate.

Proceed earth connection between canopy and mounting plate (plug contact).

Connect the push terminals of the connecting cable to the mounting plate.

Push the canopy to the ceiling and lock it with the fixing nut.

Protection contre les surtensions

Les composants électroniques installés dans le luminaire sont protégés contre la surtension conformément à la norme DIN EN 61547.

Pour obtenir une protection supplémentaire contre la surtension, les tensions transitoires etc., nous proposons des composants de protection séparés. Vous les trouverez sur notre site web www.bega.com.

Lampe

| | |
|----------------------------------|-----------------------------------|
| Puissance raccordée du module | 100 W |
| Puissance raccordée du luminaire | 114 W |
| Température de référence | $t_g = 25\text{ °C}$ |
| Température d'ambiance | $t_{a\text{ max}} = 45\text{ °C}$ |

| | |
|-------------------------------|-----------------|
| Marquage des modules | 4x LED-0714/9TW |
| Température de couleur régl. | 2700 - 6500 K |
| Indice de rendu des couleurs | $R_a > 90$ |
| Flux lumineux du module | 15740 lm |
| Flux lumineux du luminaire | 13010 lm |
| Rendement lum. d'un luminaire | 114,1 lm/W |

Réglage de la température de couleur

La température de couleur à LED du luminaire est réglable de 2700 à 6500 K ("Tunable White").

Attention : Pour le réglage de la température de couleur à LED, la commande utilisée doit être compatible avec le dispositif DALI Type 8. Si aucun réglage de la température de couleur à LED n'est effectué, le réglage par défaut de 3000 K est utilisé.

A respecter avant l'installation:

Le plafond doit être conçu pour pouvoir supporter le poids du luminaire.

Les fixations universelles peuvent ne pas convenir.

Respecter les consignes et surveiller l'avancement des travaux.

Installation

Les LED sont des composants électroniques de haute précision. Éviter de toucher la surface de diffusion des LED avec les doigts lorsque vous l'installez ou la remplacez.

Déballer le cache-piton.

Desserrer l'écrou d'arrêt du cache piton et retirer la platine de montage du cache-piton.

Si la conception l'exige, le filin d'acier fixé au dos de la platine de fixation peut être relié fermement à un élément non combustible (cf. schéma).

Introduire le câble d'alimentation dans l'entrée de câble.

Installer la platine de fixation au plafond avec le matériel de fixation fourni ou tout autre matériel approprié.

Procéder au raccordement électrique et à la mise à la terre dans la prise de connexion de la platine de fixation.

Pour le pilotage numérique utiliser le bornier (DA, DA).

Si ce bornier n'est pas raccordé le luminaire fonctionne à la puissance maximale.

Déballer le luminaire et l'enlever avec les gants fournis.

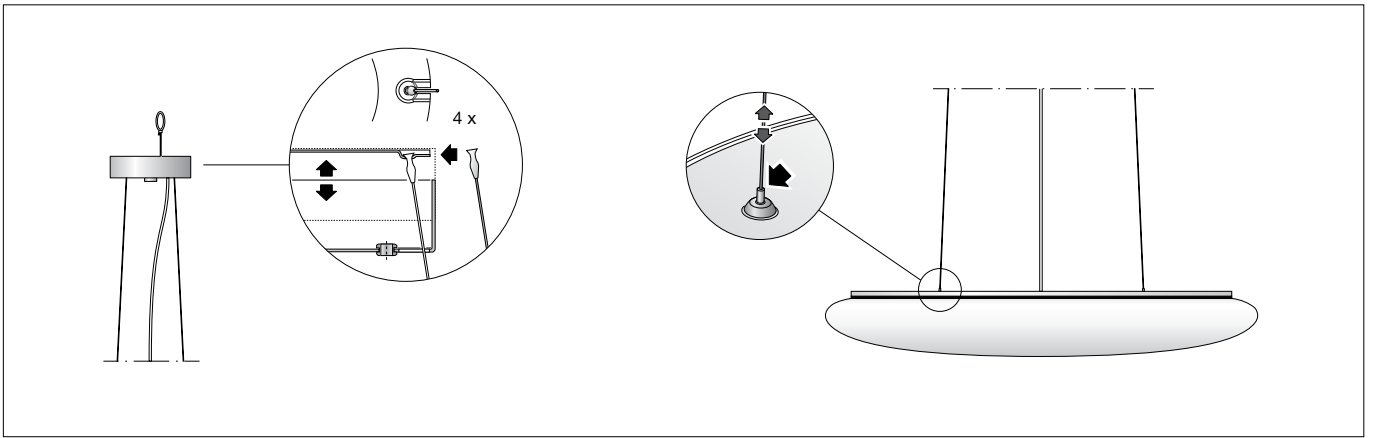
ATTENTION: Afin d'éviter la déformation sous son propre poids, ne déposer pas le luminaire sur le vasque synthétique en forme de dôme extérieur de l'emballage!

Accrocher les fins (4 pièces) dans les encoches de la platine de fixation.

Procéder à la connexion de la mise à la terre entre la cache piton et la platine de fixation (prise fiche).

Connecter les bornes de connexion à la platine.

Pousser le cache piton au plafond et le bloquer avec l'écrou d'arrêt.



Leuchte vorsichtig in Abhängeposition ablassen.

ACHTUNG! Leuchte darf nur ruhend statisch belastet werden - Stahlseile für alle Arten von beweglichen dynamischen Lasten ungeeignet!

Lower the luminaire carefully into its suspended position.

CAUTION! The luminaire may only be placed under load when it is static. The steel wires are unsuitable for any type of moving dynamic loads!

Abaisser avec précaution le luminaire en position de suspension.

ATTENTION ! D'un point de vue statique, le luminaire ne doit représenter qu'une charge fixe. Les câbles d'acier ne sont pas adaptés à tous les types de charges dynamiques mobiles !

Kürzen der Stahlseile

Zur präzisen Ausrichtung der Pendelleuchte Drahtseilhalter entlasten (Leuchte anheben). Mit dem Finger die Düse des Drahtseilhalters drücken und Stahlseillänge nach Erfordernis reduzieren oder zugeben. Feinjustierung an Drahtseilhaltern vornehmen. Auf anschließend korrekten Sitz der Stahlseile in den Drahtseilhaltern achten!

Shortening of steel wires

For exact adjustment of the pendant luminaire release the steel wire attachment (raise luminaire). Push the nozzle of the steel wire fastener and reduce or add length of steel wire as required. Carry out fine adjustment at the steel wire fasteners. Pay attention to subsequently correct seating of the steel wires inside the steel wire fasteners!

Raccourcir les fils d'acier

Pour un précis alignement du suspension soulever le un peu. Appuyer sur le tuyau fileté de l'attache des fils d'acier et équilibrer le luminaire. Faire attention à la suite des position correcte des fils d'acier dans les attaches de fils!

Kürzen des Leitungspendels

Die Leitung darf nur oben im Baldachin gekürzt werden. Steckverbindung der Leuchtenleitungen lösen. Zugentlaster entfernen. Leitung auf gewünschte Länge kürzen und Zugentlastung wieder herstellen. Leuchtenleitung ca. 10 cm absolieren. Bitte berücksichtigen Sie diese 10 cm bei der gewünschten Gesamtlänge. Leitungsenden wieder an Steckverbindung der Leuchtenleitung anschließen.

Shortening of flex suspension

The flex suspension must only be shortened at the canopy end. Disconnect push terminal of luminaire wires. Remove cable strain relief. Shorten cable to the desired length and refix cable strain relief again. Strip cable coating approx. 10 cm. Please consider these 10 cm when cutting the cable to the required length. Reconnect push terminal to luminaire wires again.

Raccourcir le câble de suspension

Le câble ne peut être raccourci qu'en haut dans le cache-piton. Déconnecter la borne fiche de connexion. Débloquer le câble, raccourcir le câble à la longueur souhaité et le bloquer. Considérer 10 cm supplémentaires à dénuder. Refixer les fils dans la borne fiche de connexion.

Reinigung · Pflege

Leuchte regelmäßig mit lösungsmittelfreien Reinigungsmitteln von Schmutz säubern.

Cleaning · Maintenance

Clean luminaire regularly with solvent-free cleansers from dirt.

Nettoyage · Entretien approprié

Nettoyer régulièrement le luminaire et débarrasser le de la saleté. N'utiliser que des produits d'entretien ne contenant pas de solvant.

Austausch des LED-Moduls

Die Bezeichnung des LED-Moduls ist auf einem Etikett in der Leuchte vermerkt. BEGA Ersatzmodule entsprechen in Lichtfarbe und Lichtleistung den ursprünglich verbauten Modulen. Der Austausch kann mit handelsüblichem Werkzeug durch qualifizierte Personen erfolgen. Anlage spannungsfrei schalten und Leuchte öffnen. Bitte beachten Sie die Montageanleitung des LED-Moduls. Eine defekte Leuchtenabdeckung muss ersetzt werden. Leuchte schließen.

Replacing the LED module

The designation of the LED module is noted on a label in the luminaire. The light colour and light output of BEGA replacement modules correspond to those of the modules originally fitted. The module can be replaced by qualified persons using standard tools. Disconnect the system and open the luminaire. Please follow the installation instructions for the LED module. Defective luminaire cover must be replaced. Close the luminaire.

Remplacement du module LED

La désignation du module LED est inscrite sur une étiquette apposée sur le luminaire. Les modules de rechange BEGA correspondent aux modules d'origine en termes de couleur de lumière et de flux lumineux. Le module LED peut être remplacé par une personne qualifiée à l'aide d'outils disponibles dans le commerce. Travailler hors tension et ouvrir le luminaire. Respecter la fiche d'utilisation du module LED. Une vasque défectueuse doit être remplacé. Fermer le luminaire.

Ersatzteile

| | |
|---------------------|--------------|
| Kunststoffabdeckung | 15000473 |
| LED-Netzteil | DEV-0263/700 |
| LED-Modul | LED-0714/9TW |

Spares

| | |
|-----------------------|--------------|
| Synthetic diffuser | 15000473 |
| LED power supply unit | DEV-0263/700 |
| LED module | LED-0714/9TW |

Pièces de rechange

| | |
|-------------------------|--------------|
| Vasque synthétique | 15000473 |
| Bloc d'alimentation LED | DEV-0263/700 |
| Module LED | LED-0714/9TW |