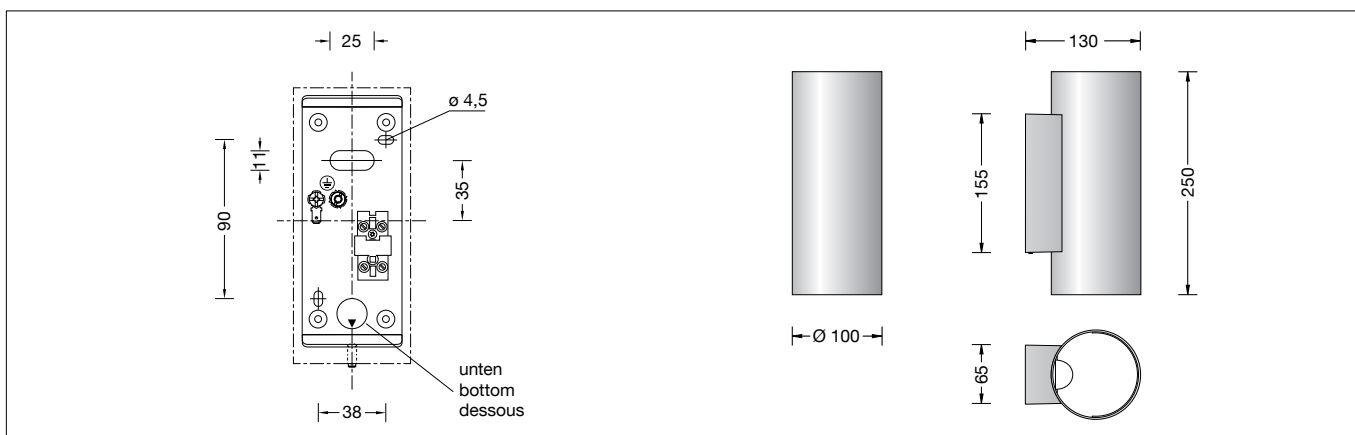


BEGA**50 212.2**

Wandleuchte für die Verwendung im Innenbereich
Wall luminaire for indoor use
Applique pour utilisation à l'intérieur



Gebrauchsanweisung

Anwendung

LED-Wandleuchte · Innenleuchte mit samtschwarzem Metallgehäuse und farbiger Innenlackierung.
Lichtaustritt nach oben und unten.

Produktbeschreibung

LED-Wandleuchte »STUDIO LINE«
Leuchtgehäuse aus Aluminium,
Oberfläche Einbrennlackierung samtschwarz,
Innenfarbe aluminium matt
Reflektor aus eloxiertem Reinstaluminium
2 Befestigungslöcher
Breite 4,5 mm · Abstand 90 x 38 mm
1 Leitungseinführung zur Durchverdrahtung
der Netzanschlussleitung
Anschlussklemme 2,5[□]
mit Steckvorrichtung
Schutzleiteranschluss
LED-Modul für Netzspannung
220-230 V ~ 50/60 Hz
Schutzklasse I
⚡¹⁰ – Sicherheitszeichen
CE – Konformitätszeichen
Gewicht: 0,9 kg

Sicherheit

Für die Installation und für den Betrieb dieser Leuchte sind die nationalen Sicherheitsvorschriften zu beachten.
Die Montage und Inbetriebnahme darf nur durch eine elektrotechnische Fachkraft erfolgen.
Der Hersteller übernimmt keine Haftung für Schäden, die durch unsachgemäßen Einsatz oder Montage entstehen.
Werden nachträglich Änderungen an der Leuchte vorgenommen, so gilt derjenige als Hersteller, der diese Änderungen vornimmt.

Überspannungsschutz

Die in der Leuchte verbauten elektronischen Komponenten sind nach DIN EN 61547 gegen Überspannung geschützt.
Um einen zusätzlichen Schutz z. B. vor Transienten etc. zu erreichen, empfehlen wir separate Überspannungsschutzkomponenten.
Sie finden diese auf unserer Website unter www.bega.com.

Instructions for use

Application

LED wall luminaire · indoor luminaire with velvet black luminaire housing and inside hue.
The light emits upwards and downwards.

Product description

LED wall luminaire »STUDIO LINE«
Aluminium luminaire housing,
velvet black enamel finish,
Inside hue matt aluminium
Reflector made of pure anodised aluminium
2 elongated fixing holes
Width 4.5 mm · 90 x 38 mm spacing
1 cable entry for through-wiring
for mains cable
Connecting terminal 2.5[□]
with plug connection
Earth conductor connection
LED-Module for mains voltage
220-230 V ~ 50/60 Hz
Safety class I
⚡¹⁰ – Safety mark
CE – Conformity mark
Weight: 0.9 kg

Safety indices

The installation and operation of this luminaire are subject to national safety regulations.
Installation and commissioning may only be carried out by a qualified electrician.
The manufacturer is then discharged from liability when damage is caused by improper use or installation.
If any luminaire is subsequently modified, the persons responsible for the modification shall be considered as manufacturer.

Overvoltage protection

The electronic components installed in the luminaire are protected against overvoltage in accordance with DIN EN 61547.
To achieve an additional protection against e. g. transients, etc. we recommend separate overvoltage protection components.
You can find them on our website at www.bega.com.

Fiche d'utilisation

Utilisation

Applique LED · luminaire d'intérieur avec armature du luminaire laqué velours noir et avec teinte intérieur.
La répartition de la lumière vers le haut et vers le bas.

Description du produit

Applique LED »STUDIO LINE«
Armature du luminaire en aluminium,
finition laque cuite au four noir satiné,
Teinte intérieure aluminium mat
Réflecteur en aluminium pur anodisé
2 trous oblongs de fixation
largeur 4,5 mm · entraxe 90 x 38 mm
1 entrée de câble pour branchement en dérivation câble de raccordement
Bornier 2,5[□] avec connecteur embrochable
Raccordement de mise à la terre
Module LED pour tension réseau
220-230 V ~ 50/60 Hz
Classe de protection I
⚡¹⁰ – Sigle de sécurité
CE – Sigle de conformité
Poids: 0,9 kg

Sécurité

Pour l'installation et l'utilisation de ce luminaire, respecter les normes de sécurité nationales.
L'installation et la mise en service ne doivent être effectuées que par un électricien agréé.
Le fabricant décline toute responsabilité résultant d'une mise en œuvre ou d'une installation inappropriée du produit.
Toutes les modifications apportées au luminaire se feront sous la responsabilité exclusive de celui qui les effectuera.

Protection contre les surtensions

Les composants électroniques installés dans le luminaire sont protégés contre la surtension conformément à la norme DIN EN 61547.
Pour obtenir une protection supplémentaire contre la surtension, les tensions transitoires etc., nous proposons des composants de protection séparés. Vous les trouverez sur notre site web www.bega.com.

Leuchtmittel

Leuchten-Anschlussleistung	16 W
Bemessungstemperatur	$t_a = 25\text{ °C}$
Umgebungstemperatur	$t_{a\text{ max}} = 40\text{ °C}$
Lebensdauerkriterien	50000 h/L ₇₀

50 212.2 K3

Modul-Bezeichnung	LED-0608/830
Farbtemperatur	3000 K
Farbwiedergabeindex	$R_a > 80$
Modul-Lichtstrom	1520 lm
Leuchten-Lichtstrom	597 lm
Leuchten-Lichtausbeute	37,3 lm/W

Montage

LEDs sind hochwertige elektronische Bauteile! Bitte vermeiden Sie während der Montage oder des Auswechselns eine direkte Berührung der LED-Lichtaustrittsfläche mit den Händen. Feststellschraube lösen und Leuchtengehäuse abheben. LED-Steckvorrichtung trennen. Schutzleiterverbindung abziehen (Steckkontakt). Netzanschlussleitung durch die Leitungseinführung der Montageplatte führen. Gebrauchslage der Leuchte „Pfeil unten“ beachten. Montageplatte mit beiliegendem oder anderem geeigneten Befestigungsmaterial am Montagegrund befestigen. Schutzleiterverbindung herstellen. Silikonschläuche über Anschlussadern schieben und elektrischen Anschluss an Klemme (Steckvorrichtung) vornehmen. Schutzleiterverbindung zwischen Leuchtengehäuse und Montageplatte herstellen. LED-Steckerteil in Steckvorrichtung bis zum Anschlag eindrücken. Leuchtengehäuse über Montageplatte aufsetzen und mit Feststellschraube befestigen.

Reinigung · Pflege

Leuchte regelmäßig mit lösungsmittelfreien Reinigungsmitteln von Schmutz säubern.

Austausch des LED-Moduls

Die Bezeichnung des LED-Moduls ist auf einem Etikett in der Leuchte vermerkt. BEGA Ersatzmodule entsprechen in Lichtfarbe und Lichtleistung den ursprünglich verbauten Modulen. Der Austausch kann mit handelsüblichem Werkzeug durch eine Elektro-Fachkraft oder eine vergleichbare qualifizierte Person erfolgen. Anlage spannungsfrei schalten. Leuchte öffnen. Bitte beachten Sie die Montageanleitung des LED-Moduls. Leuchte schließen.

Lamp

Luminaire connected wattage	16 W
Rated temperature	$t_a = 25\text{ °C}$
Ambient temperature	$t_{a\text{ max}} = 40\text{ °C}$
Service life criteria	50000 h/L ₇₀

50 212.2 K3

Module designation	LED-0608/830
Colour temperature	3000 K
Colour rendering index	$R_a > 80$
Module luminous flux	1520 lm
Luminaire luminous flux	597 lm
Luminaire luminous efficiency	37,3 lm/W

Installation

LED are high-quality electronic components! Please avoid touching the light output opening of the LED directly during installation or relamping. Undo set screw and lift off luminaire housing. Loosen LED-connection and earth connection (plug connection). Lead the mains supply cable through the cable entry of the mounting plate. Note position of application of the luminaire "arrow down". Fix mounting plate with enclosed or any other suitable fixing material onto the mounting surface. Make earth conductor connection. Push silicone sleeves over the lines and make electrical connection to terminal (plug connection). Make earth conductor connection between luminaire housing and mounting plate. Push LED plug into coupler as far as it will go. Install luminaire housing over mounting plate and tighten set screw.

Cleaning · Maintenance

Clean luminaire regularly with solvent-free cleansers from dirt.

Replacing the LED module

The designation of the LED module is noted on a label in the luminaire. The light colour and light output of BEGA replacement modules correspond to those of the modules originally fitted. The module can be replaced by a qualified electrician or a comparably qualified person using standard tools. Disconnect the electrical installation. Open the luminaire. Please follow the installation instructions for the LED module. Close the luminaire.

Lampe

Puissance raccordée d'un luminaire	16 W
Température de référence	$t_a = 25\text{ °C}$
Température d'ambiance	$t_{a\text{ max}} = 40\text{ °C}$
Critères relatifs à la durée de vie	50000 h/L ₇₀

50 212.2 K3

Marquage des modules	LED-0608/830
Température de couleur	3000 K
Indice de rendu des couleurs	$R_a > 80$
Flux lumineux du module	1520 lm
Flux lumineux du luminaire	597 lm
Rendement lum. d'un luminaire	37,3 lm/W

Installation

Les LED sont des composants électroniques de haute précision. Éviter de toucher la surface de diffusion des LED avec les doigts lorsque vous l'installez ou la remplacez. Desserrer la vis de blocage et soulever l'armature du luminaire. Déconnecter la connexion de la LED et puis déconnecter la mise à la terre (connecteur enfichable). Introduire le câble d'alimentation dans la platine de montage à travers l'entrée de câble. Vérifier la position d'utilisation du luminaire « flèche en bas ». Fixer la platine de montage sur le support de montage avec le matériel de fixation fourni ou tout autre matériel approprié. Mettre à la terre. Enfiler les gaines de silicone sur les fils de raccordement et procéder au raccordement électrique au bornier (connecteur embrochable). Relier le fil de terre entre l'armature du luminaire et la platine de montage. Enfoncer jusqu' à l'arrêt la fiche de la LED dans la prise jusqu'à la butée. Poser l'armature du luminaire sur le platine de montage et serrer la vis de blocage.

Nettoyage · Entretien approprié

Nettoyer régulièrement le luminaire et débarrasser le de la saleté. N'utiliser que des produits d'entretien ne contenant pas de solvant.

Remplacement du module LED

La désignation du module LED est inscrite sur une étiquette apposée sur le luminaire. Les modules de rechange BEGA correspondent aux modules d'origine en termes de couleur de lumière et de flux lumineux. Le module LED peut être remplacé par un électricien professionnel ou une personne qualifiée comparable à l'aide d'outils disponibles dans le commerce. Travailler hors tension. Ouvrir le luminaire. Respecter la fiche d'utilisation du module LED. Fermer le luminaire.

Ersatzteile

LED-Modul 3000K

LED-0608/830

Spares

LED module 3000K

LED-0608/830

Pièces de rechange

Module LED 3000K

LED-0608/830