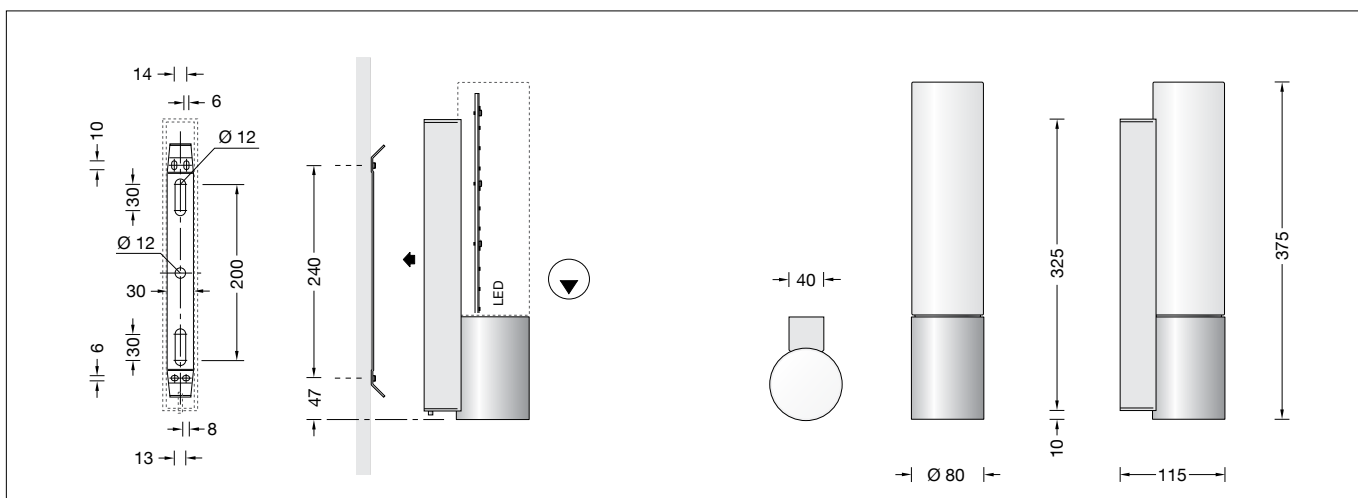


BEGA**50 121.2**

Wandleuchte für die Verwendung im Innenbereich
 Wall luminaire for indoor use
 Applique pour utilisation à l'intérieur

IP 44

**Gebrauchsanweisung****Instructions for use****Fiche d'utilisation****Anwendung**

LED-Wandleuchte · Innenleuchte mit mundgeblasenem Opalglas und Metallgehäuse für viele Beleuchtungsaufgaben. Überall dort, wo eine weiche und gleichmäßige Lichtstärkeverteilung benötigt wird.

Application

LED wall luminaire · indoor luminaire with hand-blown opal glass and metal bracket for many lighting tasks. They are ideal for places where a soft and uniform lighting distribution is required.

Utilisation

Applique LED · luminaire d'intérieur avec verre opale soufflé à la bouche et armature métallique pour beaucoup de sortes d'éclairages. Partout là où l'on exige une répartition lumineuse brillante.

Produktbeschreibung

Metallgehäuse, Oberfläche Edelstahl
 Mundgeblasenes Opalglas, mit Gewinde und Dichtung
 Montageplatte mit
 4 Befestigungsbohrungen ø 6 mm
 Abstand 240 mm
 Isoliergehäuse mit Leitungseinführung für Netzanschlussleitung bis ø 10,5 mm, max. 3 x 1,5[□]
 Anschlussklemme 2,5[□]
 Schutzleiteranschluss
 LED-Netzteil
 220-240 V ~ 0/50-60 Hz
 DC 176-264 V
 Schutzklasse I
 Schutzart IP 44
 Schutz gegen Eindringen fester Fremdkörper > 1 mm und Spritzwasser
 CE – Konformitätszeichen
 Gewicht: 1,4 kg

Product description

Metal housing, stainless steel finish
 Hand-blown opal glass, with screw neck and gasket
 Mounting plate with 4 fixing holes ø 6 mm spacing 240 mm
 Insulating housing with cable entry for mains supply cable up to ø 10,5 mm, max. 3 x 1,5[□]
 Connecting terminal 2.5[□]
 Earth conductor connection
 LED power supply unit
 220-240 V ~ 0/50-60 Hz
 DC 176-264 V
 Safety class I
 Protection class IP 44
 Protected against granular foreign bodies > 1 mm and splash water
 CE – Conformity mark
 Weight: 1.4 kg

Description du produit

Armature métallique, finition acier inoxydable
 Verre opale soufflé à la bouche, avec filetage et joint
 Contre-plaque avec 4 trous de fixation ø 6 mm
 Entraxe 240 mm
 Boîte isolée avec l'entrée de câble pour câble de raccordement jusqu'à ø 10,5 mm max. 3 x 1,5[□]
 Bornier 2,5[□]
 Raccordement de mise à la terre
 Bloc d'alimentation LED
 220-240 V ~ 0/50-60 Hz
 DC 176-264 V
 Classe de protection I
 Degré de protection IP 44
 Protection contre les corps solides > 1 mm et les projections d'eau
 CE – Sigle de conformité
 Poids: 1,4 kg

Sicherheit

Für die Installation und für den Betrieb dieser Leuchte sind die nationalen Sicherheitsvorschriften zu beachten. Der Hersteller übernimmt keine Haftung für Schäden, die durch unsachgemäßen Einsatz oder Montage entstehen. Werden nachträglich Änderungen an der Leuchte vorgenommen, so gilt derjenige als Hersteller, der diese Änderungen vornimmt.

Safety indices

The installation and operation of this luminaire are subject to national safety regulations. The manufacturer is then discharged from liability when damage is caused by improper use or installation. If any luminaire is subsequently modified, the persons responsible for the modification shall be considered as manufacturer.

Sécurité

Pour l'installation et l'utilisation de ce luminaire, respecter les normes de sécurité nationales. Le fabricant décline toute responsabilité résultant d'une mise en œuvre ou d'une installation inappropriée du produit. Toutes les modifications apportées au luminaire se feront sous la responsabilité exclusive de celui qui les effectuera.

Leuchtmittel

Modul-Anschlussleistung	8,2 W
Leuchten-Anschlussleistung	12 W
Bemessungstemperatur	$t_a = 25\text{ °C}$
Umgebungstemperatur	$t_{a\text{ max}} = 25\text{ °C}$

50121.2K3

Modul-Bezeichnung	LED-0544/930
Farbtemperatur	3000 K
Farbwiedergabeindex	CRI >90
Modul-Lichtstrom	1040 lm
Leuchten-Lichtstrom	806 lm
Leuchten-Lichtausbeute	67,2 lm/W

50121.2K4

Modul-Bezeichnung	LED-0544/940
Farbtemperatur	4000 K
Farbwiedergabeindex	CRI >90
Modul-Lichtstrom	1080 lm
Leuchten-Lichtstrom	837 lm
Leuchten-Lichtausbeute	69,8 lm/W

Lamp

Module connected wattage	8.2 W
Luminaire connected wattage	12 W
Rated temperature	$t_a = 25\text{ °C}$
Ambient temperature	$t_{a\text{ max}} = 25\text{ °C}$

50121.2K3

Module designation	LED-0544/930
Colour temperature	3000 K
Colour rendering index	CRI >90
Module luminous flux	1040 lm
Luminaire luminous flux	806 lm
Luminaire luminous efficiency	67,2 lm/W

50121.2K4

Module designation	LED-0544/940
Colour temperature	4000 K
Colour rendering index	CRI >90
Module luminous flux	1080 lm
Luminaire luminous flux	837 lm
Luminaire luminous efficiency	69,8 lm/W

Lampe

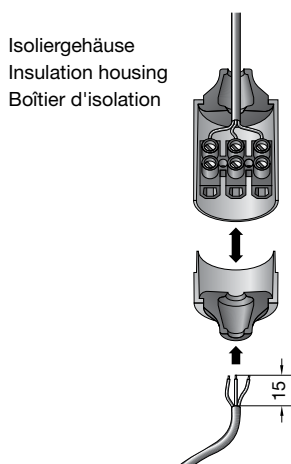
Puissance raccordée du module	8,2 W
Puissance raccordée du luminaire	12 W
Température de référence	$t_a = 25\text{ °C}$
Température d'ambiance	$t_{a\text{ max}} = 25\text{ °C}$

50121.2K3

Marquage des modules	LED-0544/930
Température de couleur	3000 K
Indice de rendu des couleurs	CRI >90
Flux lumineux du module	1040 lm
Flux lumineux du luminaire	806 lm
Rendement lum. d'un luminaire	67,2 lm/W

50121.2K4

Marquage des modules	LED-0544/940
Température de couleur	4000 K
Indice de rendu des couleurs	CRI >90
Flux lumineux du module	1080 lm
Flux lumineux du luminaire	837 lm
Rendement lum. d'un luminaire	69,8 lm/W



Montage

Zur Montage und Demontage des Glases ist über der Leuchte ein Freiraum von 275 mm erforderlich.

LEDs sind hochwertige elektronische Bauteile! Bitte vermeiden Sie während der Montage oder des Auswechslens eine direkte Berührung der Lichtaustrittsfläche mit den Händen.

Netzanschlussleitung durch Montageplatte führen. Montageplatte mit beiliegendem oder anderem geeigneten Befestigungsmaterial auf Montagegrund befestigen.

Anschlussleitung 15 mm absetzen und durch Durchführungsstüle des Isoliergehäuses führen. Schutzleiterverbindung und elektrischen Anschluss an Klemme herstellen.

Beide Teile des Isoliergehäuses zusammenfügen, bis sie hörbar einrasten. Der Aussenmantel der Leitung muss von der Durchführungsstüle umschlossen sein. Leuchtengehäuse über Montageplatte setzen und mit Feststellschraube befestigen. Gebrauchslage "Pfeil unten" beachten.

Reinigung · Pflege

Leuchte regelmäßig mit lösungsmittelfreien Reinigungsmitteln von Schmutz säubern.

Installation

For mounting and dismantling of the glass please keep a distance of 275 mm above the luminaire.

LEDs are high-quality electronic components! Please avoid touching the light output opening of the LED directly during installation or relamping.

Lead mains cable through the mounting plate. Fix mounting plate with enclosed or any other suitable fixing material onto the mounting surface.

Dismantle main supply cable 15 mm and pass it through the nipple into the isolated connection compartment.

Make earth and electrical connection to terminal block.

Join and click together both parts of the isolated connection compartment.

The outer coating of the cable has to be fully enclosed by the compression nipple.

Place luminaire over the mounting plate and fix it with the set screw.

Note position of application "arrow down".

Cleaning · Maintenance

Clean luminaire regularly with solvent-free cleansers from dirt.

Installation

Pour enlever et poser le verre il faut garantir une distance de 275 mm minimum au-dessus du luminaire.

Les LEDs sont des composants électroniques haut de gamme. Eviter de les toucher avec les doigts lorsque vous les installez ou les changez.

Introduire le câble à travers de la platine de montage. Fixer la platine de montage sur la surface de montage avec le matériel de fixation fourni ou tout autre matériel approprié.

Dénuder la câble d'alimentation à 15 mm et l'introduire à travers le nipple d'étanchéité dans le boîtier d'isolation.

Procéder à la mise à terre et au raccordement électrique à la borne.

Assembler et encliquer les deux éléments du boîtier d'isolation.

La gaine extérieure du câble doit être enfermée du nipple d'étanchéité.

Mettre l'armature sur le platine de montage et le fixer avec le vis.

Verifier la position d'utilisation "flèche en bas".

Nettoyage · Entretien approprié

Nettoyer régulièrement le luminaire et débarrasser le de la saleté. N'utiliser que des produits d'entretien ne contenant pas de solvant.

Austausch des LED-Moduls

Die Bezeichnung des LED-Moduls ist auf einem Etikett in der Leuchte vermerkt.
BEGA Ersatzmodule entsprechen in Lichtfarbe und Lichtleistung den ursprünglich verbauten Modulen. Der Austausch kann mit handelsüblichem Werkzeug durch qualifizierte Personen erfolgen.
Anlage spannungsfrei schalten.
Glas durch Linksdrehung aus Leuchtengehäuse herausdrehen.
Bitte beachten Sie die Montageanleitung des LED-Moduls.
Dichtung überprüfen, ggf. ersetzen. Glas durch Rechtsdrehung in Leuchtengehäuse einschrauben.
Ein defektes Glas muss ersetzt werden.

Replacement of the LED module

The designation of the LED module is noted on a label in the luminaire.
The light colour and light output of BEGA replacement modules correspond to those of the modules originally fitted. The module can be replaced by qualified persons using standard tools.
Disconnect the system.
Unscrew glass from luminaire housing by turning it counter-clockwise.
Please follow the installation instructions for the LED module.
Check the gasket and replace, if necessary.
Screw in glass by turning it clockwise beyond the stop.
A broken glass must be replaced.

Remplacement du module LED

La désignation du module LED est inscrite sur une étiquette apposée sur le luminaire.
Les modules de rechange BEGA correspondent aux modules d'origine en termes de couleur de lumière et de flux lumineux. Le module LED peut être remplacé par une personne qualifiée à l'aide d'outils disponibles dans le commerce.
Travailler hors tension.
Dévisser le verre de l'armature en tournant vers la gauche.
Respecter la fiche d'utilisation du module LED.
Vérifier et remplacer le joint le cas échéant.
Visser le verre dans l'armature du luminaire en le tournant vers la droite.
Un verre endommagé doit être remplacé.

Ersatzteile

Ersatzglas	1100253941RG
LED-Netzteil	DEV-0184/700
LED-Modul 3000K	LED-0544/930
LED-Modul 4000K	LED-0544/940
Dichtung Glas	83000672

Spares

Spare glass	1100253941RG
LED power supply unit	DEV-0184/700
LED module 3000K	LED-0544/930
LED module 4000K	LED-0544/940
Gasket	83000672

Pièces de rechange

Verre de rechange	1100253941RG
Bloc d'alimentation LED	DEV-0184/700
Module LED 3000K	LED-0544/930
Module LED 4000K	LED-0544/940
Joint	83000672