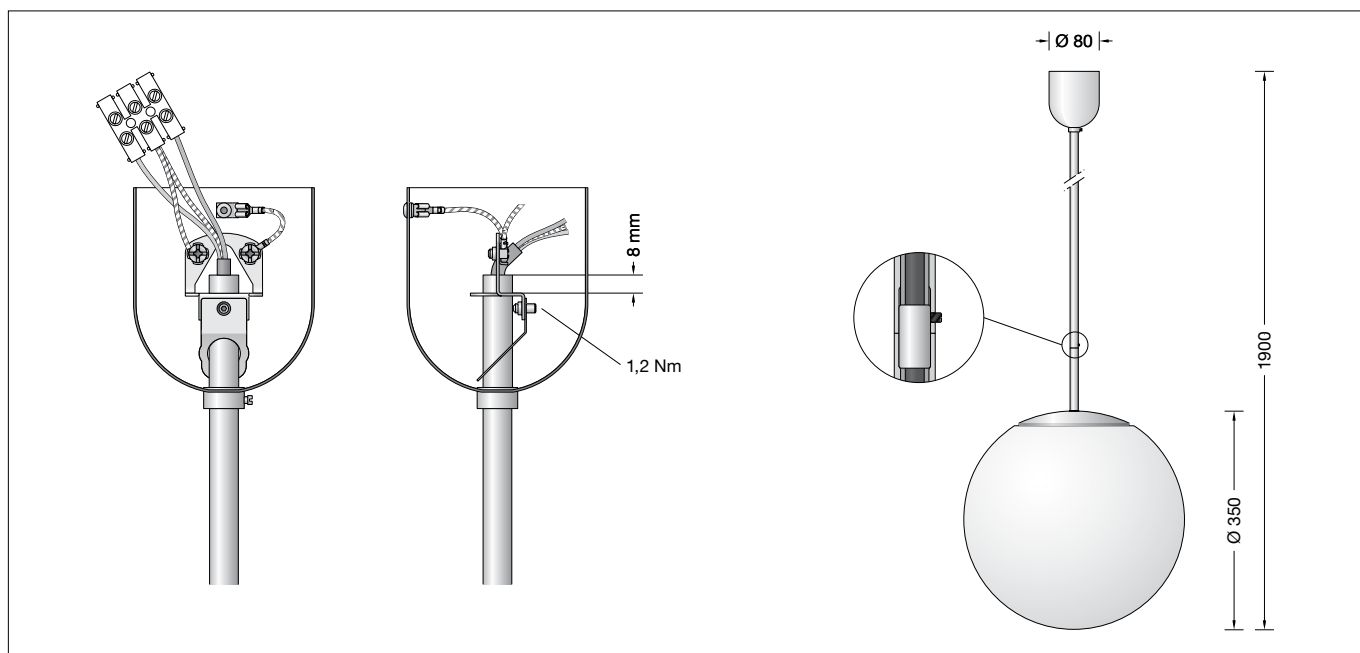


BEGA**45 727.4 P**

Pendelleuchte für die Verwendung im Innenbereich
 Pendant luminaire for indoor use
 Suspension pour utilisation à l'intérieur

**Gebrauchsanweisung****Anwendung**

Pendelleuchte · Innenleuchte für freistrahlendes und gleichmäßiges Licht mit Kunststoffkugel, weiß.
 Mit Metallarmatur und Pendelrohr.

Leuchtmittel

Leuchte mit Sockel E 27
 Lampenleistung max. 150 W

Für diese Leuchte empfehlen wir folgende BEGA LED-Leuchtmittel:

13510 LED 7 W · 805 lm · 2700 K
13548 LED 7 W · 805 lm · 2700 K
 dimmbar
13512 LED 8 W · 1055 lm · 2700 K
13564 LED 12 W · 1400 lm · 2700 K
13565 LED 12 W · 1400 lm · 2700 K
 dimmbar

Ausführliche technische und lichttechnische Daten zu den Leuchtmitteln entnehmen Sie bitte den Datenblättern auf unserer Website.

Produktbeschreibung

Metallarmatur, Rohrpendel und Baldachin,
 Oberfläche Messing
 Kunststoffkugel weiß
 Durchmesser Rohrpendel 13 mm
 Gesamtlänge der Leuchte ca. 1900 mm
 Anschlussklemme 2,5[□]
 Schutzleiteranschluss
 Fassung E 27
 Schutzklasse I
CE – Konformitätszeichen
 Gewicht: 4,0 kg

Instructions for use**Application**

Pendant luminaire · indoor luminaire for free-radiating and uniform light with white synthetic globe.
 With metal housing and rod.

Lamps

Luminaire with lampholder E 27
 Lamp output max. 150 W

For this luminaire we recommend the following BEGA LED lamps:

13510 LED 7 W · 805 lm · 2700 K
13548 LED 7 W · 805 lm · 2700 K
 dimmable
13512 LED 8 W · 1055 lm · 2700 K
13564 LED 12 W · 1400 lm · 2700 K
13565 LED 12 W · 1400 lm · 2700 K
 dimmable

Detailed technical and lighting data for the lamps can be found in the data sheets on our website.

Product description

Metal fitter, rod suspension and canopy,
 finish brass
 White synthetic globe
 Diameter of rod 13 mm
 Overall length of luminaire approx. 1900 mm
 Connection terminal 2.5[□]
 Earth conductor connection
 Lampholder E 27
 Safety class I
CE – Conformity mark
 Weight: 4.0 kg

Fiche d'utilisation**Utilisation**

Suspension · luminaire d'intérieur à répartition de lumière diffuse et uniforme avec boule synthétique blanche.
 Avec armature métallique et tige.

Source lumineuse

Luminaire avec culot E 27
 Puissance de lampe max. 150 W

Pour ces luminaires nous conseillons les sources lumineuses LED BEGA suivantes :

13510 LED 7 W · 805 lm · 2700 K
13548 LED 7 W · 805 lm · 2700 K
 pour variation
13512 LED 8 W · 1055 lm · 2700 K
13564 LED 12 W · 1400 lm · 2700 K
13565 LED 12 W · 1400 lm · 2700 K
 pour variation

Les données photométriques détaillées de toutes les lampes figurent dans les descriptifs techniques sur notre site.

Description du produit

Armature, tige de suspension et cache-piton métallique, finition laiton
 Boule synthétique blanche
 Tige de diamètre 13 mm
 Longueur totale du luminaire d'environ 1900 mm
 Bornier 2,5[□]
 Raccordement à la terre
 Douille E 27
 Classe de protection I
CE – Sigle de conformité
 Poids: 4,0 kg

Sicherheit

Für die Installation und für den Betrieb dieser Leuchte sind die nationalen Sicherheitsvorschriften zu beachten. Die Montage und Inbetriebnahme darf nur durch eine elektrotechnische Fachkraft erfolgen. Der Hersteller übernimmt keine Haftung für Schäden, die durch unsachgemäßen Einsatz oder Montage entstehen. Werden nachträglich Änderungen an der Leuchte vorgenommen, so gilt derjenige als Hersteller, der diese Änderungen vornimmt.

Überspannungsschutz

Die in der Leuchte verbauten elektronischen Komponenten sind nach DIN EN 61547 gegen Überspannung geschützt. Um einen zusätzlichen Schutz z. B. vor Transienten etc. zu erreichen, empfehlen wir separate Überspannungsschutzkomponenten. Sie finden diese auf unserer Website unter www.bega.com.

Montage

Leuchtenleitung durch das Pendelrohr schieben.
Pendelrohr in Leuchtengehäuse einschrauben und mit seitlicher Stellschraube festziehen.
Seitliche Stellschraube am Baldachin lösen und Baldachin nach unten schieben.
Schutzleiterverbindung und elektrischen Anschluss der Leuchtenleitung an Klemme vornehmen - s. Skizze.
Leuchte in Deckenhaken einhängen.
Schutzleiterverbindung (Netzanschluss) und elektrischen Anschluss an Klemme vornehmen.
Leuchtmittel in Fassung einsetzen.
Kugelabdeckung losschrauben und anheben.
Kugel in Träger einhängen und ausrichten.
Kugelabdeckung aufschrauben.
Baldachin gegen Decke schieben und mit seitlicher Stellschraube anziehen.

Kürzung des Pendelrohrs

Das Konstruktionsprinzip erlaubt eine bauseitige, einfache Kürzung des Pendelrohrs auf das gewünschte Maß.

Anlage spannungsfrei schalten.
Kugel entfernen.
Baldachin lösen, elektrischen Anschluss unterbrechen und Pendel aus dem Deckenhaken aushängen.
Anschlussklemmen entfernen.
Rohrpendel aus Leuchtengehäuse herausschrauben und Kabel aus dem Rohr ziehen.
Stellschraube von Aufhänger lösen und durch Druck auf die untere Lasche des Aufhängers vom Pendelrohr abnehmen.
Pendelrohr auf die gewünschte Länge kürzen.
Aufhänger wieder auf das Pendelrohr stecken.
Stellschraube des Aufhängers fest anziehen (1,2 Nm).
Kabel durch das Pendelrohr führen.
Pendelrohr in Leuchtengehäuse einschrauben und die seitliche Stellschraube anziehen.
Anschlussklemmen anbringen.
Leuchte in Deckenhaken einhängen und Anschluss an der Decke vornehmen.
Baldachin an die Decke schieben und mit Stellschraube befestigen.

Lampenwechsel · Wartung

Anlage spannungsfrei schalten.
Zum Reinigen und Lampenwechsel Kugelabdeckung losschrauben und anheben.
Kugel aushängen.
Leuchte und Kugel reinigen.
Nur lösungsmittelfreie Reinigungsmittel verwenden.
Lampe wechseln.

Safety indices

The installation and operation of this luminaire are subject to national safety regulations. Installation and commissioning may only be carried out by a qualified electrician. The manufacturer is then discharged from liability when damage is caused by improper use or installation. If any luminaire is subsequently modified, the persons responsible for the modification shall be considered as manufacturer.

Overvoltage protection

The electronic components installed in the luminaire are protected against overvoltage in accordance with DIN EN 61547. To achieve an additional protection against e. g. transients, etc. we recommend separate overvoltage protection components. You can find them on our website at www.bega.com.

Installation

Lead luminaire cable through the pendant rod. Screw rod into luminaire housing and tighten it with the lateral set screw. Loosen lateral set screw of the canopy and pull canopy down. Connect earth wire and luminaire wires to the terminal - see drawing. Suspend the luminaire from the ceiling hook. Connect earth wire and main supply wires to the terminal. Insert lamp into lampholder. Unscrew glass cover and lift it. Place sphere onto the sphere support and adjust it accordingly. Screw sphere cover onto the sphere. Push canopy against the ceiling and fix it with the lateral set screw.

Shortening of the rod

The constructional principle is to allow for an easy on-site shortening of the rod to a desired length.

Disconnect electrical installation. Remove the sphere. Loosen the canopy, disconnect wires from the terminals and take of the luminaire from the ceiling. Remove the terminals. Unscrew rod from the luminaire housing and pull cable out of the rod. Loosen the set screw of the hanger and remove hanger from the rod by pressing the lower strip of the hanger. Cut rod to the desired length. Slip hanger onto the rod. Tighten hanger with set screw properly (1,2 Nm). Lead cable through the pendant rod. Screw rod into luminaire housing and secure it by tightening the lateral set screw. Install the terminals. Suspend luminaire from the ceiling and make electrical connection. Lift canopy up to the ceiling and fix it by tightening the lateral set screw.

Relamping · Maintenance

Disconnect the electrical installation. To clean the luminaire and to change the lamp unscrew sphere cover and lift it. Take off the sphere. Clean sphere and luminaire. Use only solvent-free cleansers. Change the lamp.

Sécurité

Pour l'installation et l'utilisation de ce luminaire, respecter les normes de sécurité nationales. L'installation et la mise en service ne doivent être effectuées que par un électricien agréé. Le fabricant décline toute responsabilité résultant d'une mise en œuvre ou d'une installation inappropriée du produit. Toutes les modifications apportées au luminaire se feront sous la responsabilité exclusive de celui qui les effectuera.

Protection contre les surtensions

Les composants électroniques installés dans le luminaire sont protégés contre la surtension conformément à la norme DIN EN 61547. Pour obtenir une protection supplémentaire contre la surtension, les tensions transitoires etc., nous proposons des composants de protection séparés. Vous les trouverez sur notre site web www.bega.com.

Installation

Introduire le câble dans la tige de suspension. Visser la tige dans l'armature et le fixer avec la vis de blocage. Desserrer la vis de blocage du cache-piton et le tirer vers le bas. Faire la connexion de la terre et connecter les fils du luminaire à la borne selon la maquette. Fixer le luminaire au plafond. Procéder à la mise à la terre et faire le raccordement électrique à la borne. Poser la lampe dans la douille. Dévisser le couvercle et le monter. Poser le globe sur le support et l'équilibrer. Refixer le couvercle. Pousser le cache-piton au plafond et le bloquer avec la vis d'arrêt.

Raccourcir la tige de suspension

Le principe de construction permet un raccourcissement très simple de la tige de suspension.

Débrancher l'installation. Enlever le globe. Desserrer la vis de blocage du cache-piton et le tirer vers le bas. Débrancher l'alimentation électrique et décrocher la tige de suspension. Enlever les borniers. Dévisser la tige de suspension de l'armature et tirer le câble de la tige. Desserrer la vis de blocage du suspendeur et l'ôter de la tige par pression de l'étrier inférieur du suspendeur. Couper la tige de suspension à la longueur désirée. Attacher le suspendeur sur la tige. Serrer la vis de blocage (1,2Nm). Introduire le câble dans la tige. Visser la tige à l'armature du luminaire et serrer la vis latérale. Monter les borniers. Fixer le luminaire au plafond et procéder au raccordement électrique. Pousser le cache-piton au plafond et serrer la vis de blocage.

Changement de lampe · Entretien

Débrancher l'installation du réseau. Pour nettoyer le luminaire et changer la lampe, dévisser le couvercle et le monter. Enlever le globe. Nettoyer le globe et le luminaire. N'utiliser que des produits d'entretien ne contenant pas de solvant. Changer la lampe.

Ersatzteile

Kunststoffkugel	15 000 149.6
Fassung	63 000 339
Abdeckkappe	71 001 577 .2L
Baldachin	71 001 636 .2M3

Spares

Synthetic sphere	15 000 149.6
Lampholder	63 000 339
Cover cap	71 001 577 .2L
Canopy	71 001 636 .2M3

Pièces de rechange

Boule synthétique	15 000 149.6
Douille	63 000 339
Clapet de fermeture	71 001 577 .2L
Cache-piton	71 001 636 .2M3