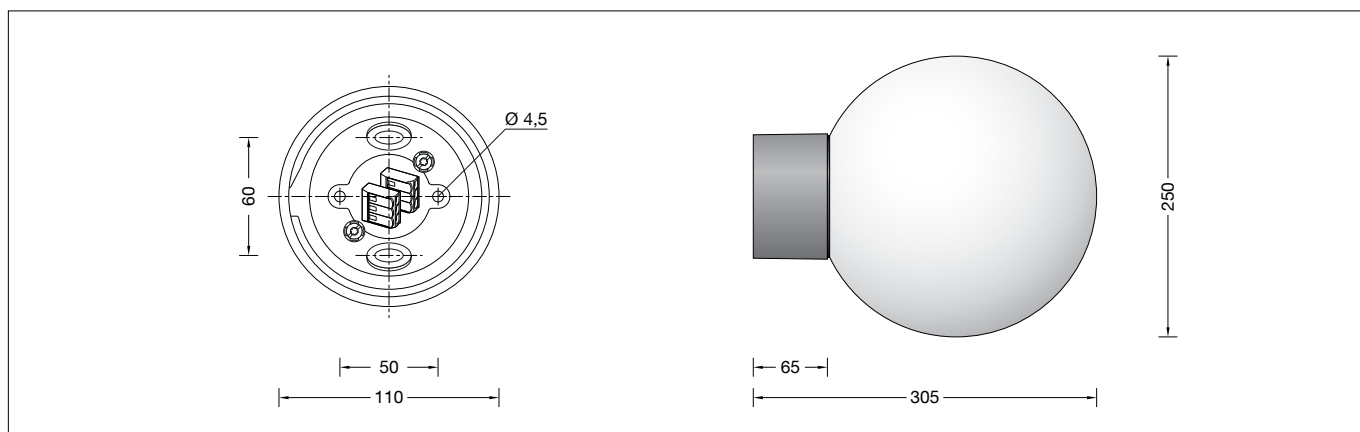


BEGA**44 668**

Decken · Wand · Pfeilerleuchte
 Ceiling · Wall · Pillar luminaire
 Plafonnier · Applique · Luminaire de pilastre



Gebrauchsanweisung

Anwendung

Freistrahlende Leuchte für die Montage an Decken, Wänden sowie auf Pfeilern oder Mauern.

Durch das dreischichtige Opalglas wird das Licht weich und gleichmäßig über die Glasoberfläche verteilt.

Produktbeschreibung

Leuchte besteht aus Aluminiumguss, Aluminium und Edelstahl
 Beschichtungstechnologie BEGA Unidure®
 Opalglas mit Gewinde
 2 Befestigungsbohrungen \varnothing 4,5 mm
 Abstand 50 mm
 2 Leitungseinführungen zur Durchverdrahtung der Netzanschlussleitung \varnothing 7-10,5 mm
 Anschlussklemme 2,5[□]
 Schutzleiteranschluss
 Fassung E 27
 Schutzklasse I
 Schutzart IP 65
 Staubdicht und Schutz gegen Strahlwasser
 Schlagfestigkeit IK06
 Schutz gegen mechanische Schläge < 1 Joule
 – Sicherheitszeichen
 – Konformitätszeichen
 Gewicht: 1,9 kg

Sicherheit

Für die Installation und für den Betrieb dieser Leuchte sind die nationalen Sicherheitsvorschriften zu beachten. Die Montage und Inbetriebnahme darf nur durch eine Elektrofachkraft erfolgen. Der Hersteller übernimmt keine Haftung für Schäden, die durch unsachgemäßen Einsatz oder Montage entstehen. Werden nachträglich Änderungen an der Leuchte vorgenommen, so gilt derjenige als Hersteller, der diese Änderungen vornimmt.

Instructions for use

Application

Unshielded luminaire for installation under ceilings, on walls as well as on pillars and murals.

By means of the three-ply opal glass the light is distributed softly and uniformly over the glass surface.

Product description

Luminaire made of aluminium alloy, aluminium and stainless steel
 BEGA Unidure® coating technology
 Opal glass with screw neck
 2 mounting holes \varnothing 4.5 mm
 Distance apart 50 mm
 2 cable entries for through-wiring of mains supply cable \varnothing 7-10.5 mm
 Connection terminal 2.5[□]
 Earth conductor connection
 Lampholder E 27
 Safety class I
 Protection class IP 65
 Dust-tight and protection against water jets
 Impact strength IK06
 Protection against mechanical impacts < 1 joule
 – Safety mark
 – Conformity mark
 Weight: 1.9 kg

Safety indices

The installation and operation of this luminaire are subject to national safety regulations. Installation and commissioning may only be carried out by a qualified electrician. The manufacturer is then discharged from liability when damage is caused by improper use or installation. If any luminaire is subsequently modified, the persons responsible for the modification shall be considered as manufacturer.

Fiche d'utilisation

Utilisation

Luminaire à diffusion libre pour le montage aux plafonds, sur des murs ainsi que sur des piliers ou des murets.

Le verre opale à triple couche diffuse un éclairage doux et uniforme sur toute la surface du verre.

Description du produit

Luminaire fabriqué en fonderie d'aluminium, aluminium et acier inoxydable
 Technologie de revêtement BEGA Unidure®
 Verre opale avec pas de vis
 2 trous de fixation \varnothing 4,5 mm
 Entraxe 50 mm
 2 entrées de câble pour branchement en dérivation d'un câble de raccordement \varnothing 7-10,5 mm
 Bornier 2,5[□]
 Raccordement à la terre
 Douille E 27
 Classe de protection I
 Degré de protection IP 65
 Étanche à la poussière et protégé contre les jets d'eau
 Résistance aux chocs mécaniques IK06
 Protection contre les chocs mécaniques < 1 joule
 – Sigle de sécurité
 – Sigle de conformité
 Poids: 1,9 kg

Sécurité

Pour l'installation et l'utilisation de ce luminaire, respecter les normes de sécurité nationales. L'installation et la mise en service ne doivent être effectuées que par un électricien agréé. Le fabricant décline toute responsabilité résultant d'une mise en œuvre ou d'une installation inappropriée du produit. Toutes les modifications apportées au luminaire se feront sous la responsabilité exclusive de celui qui les effectuera.

Leuchtmittel

Leuchte mit Sockel E 27
Lampenleistung max. 75 W

Für diese Leuchte empfehlen wir folgende
BEGA LED-Leuchtmittel:

13510 LED 7 W · 805 lm · 2700 K
13548 LED 7 W · 805 lm · 2700 K
dimmbar

13584 LED 7 W · 805 lm · 3000 K
13586 LED 7 W · 805 lm · 3000 K
dimmbar

13512 LED 8 W · 1055 lm · 2700 K
13588 LED 8 W · 1055 lm · 3000 K

Funkgesteuerte Ausführung (Zigbee 3.0):

13555 LED 9 W · 805 lm · 2700 K
dimmbar
13556 LED 9 W · 805 lm · 2700-6500 K
dimmbar · Tunable White
13557 LED 9,5 W · 805 lm · 2700-6500 K
dimmbar · Tunable White · RGBW

Ausführliche technische und lichttechnische
Daten zu den Leuchtmitteln entnehmen Sie
bitte den Datenblättern auf unserer Website.

Montage

Schrauben an der Fassungsronde lösen.
Fassungsronde aus dem Leuchtenunterteil
herausnehmen.
Netzanschlussleitung durch die Leitungs-
einführung in das Leuchtengehäuse führen.
Bei Montage auf einem Fundament bitte
beachten: Feuchter Beton kann stark alkalisch
sein und darf nicht dauerhaft mit der Leuchte in
Kontakt kommen.
Wir empfehlen, den Montagebereich zu
drainieren und mit Isolieranstrich zu versehen.
Das Leuchtenunterteil mit beiliegendem oder
anderem geeigneten Befestigungsmaterial am
Montagegrund befestigen.
Dabei unbedingt beiliegende Dichtringe
verwenden.
Schutzleiterverbindung herstellen. Silikon-
schläuche über Anschlussadern schieben
und elektrischen Anschluss vornehmen.
Fassungsronde im Leuchtenunterteil
befestigen. Lampe einsetzen.
Glas mit Dichtung in das Leuchtenunterteil fest
eindreihen.

Lampenwechsel · Wartung

Anlage spannungsfrei schalten.
Leuchte öffnen und reinigen.
Nur lösungsmittelfreie Reinigungsmittel
verwenden. Lampe auswechseln.
Dichtung überprüfen, ggf. ersetzen.
Leuchte schließen.
Für Reinigungsarbeiten dürfen keine
Hochdruckreiniger verwendet werden.

Ersatzteile

Ersatzglas mit Dichtung	11 002 235 41
Fassung	63 000 105
Dichtung Glas	83 000 314

Lamp

Luminaire with lampholder E 27
Lamp output max. 75 W

For this luminaire we recommend the following
BEGA LED lamps:

13510 LED 7 W · 805 lm · 2700 K
13548 LED 7 W · 805 lm · 2700 K
dimmable

13584 LED 7 W · 805 lm · 3000 K
13586 LED 7 W · 805 lm · 3000 K
dimmable

13512 LED 8 W · 1055 lm · 2700 K
13588 LED 8 W · 1055 lm · 3000 K

Radio-controlled version (Zigbee 3.0):

13555 LED 9 W · 805 lm · 2700 K
dimmable
13556 LED 9 W · 805 lm · 2700-6500 K
dimmable · tunable white
13557 LED 9.5 W · 805 lm · 2700-6500 K
dimmable · tunable white · RGBW

Detailed technical and lighting data for the
lamps can be found in the data sheets on our
website.

Installation

Undo screws on circular blank of lampholder.
Remove circular blank of lampholder from
luminaire base.
Lead the mains supply cable through the
cable entry into the luminaire housing.
In case of installation on a foundation, please
observe the following: Wet concrete can be
highly alkaline and must not come into contact
with the luminaire permanently.
We recommend draining the installation area
and painting it with insulating paint.
Fix luminaire base with enclosed or any other
suitable fixing material onto the mounting
surface.
Be sure to use the gasket rings supplied.
Make earth conductor connection.
Push silicone sleeves over the lines
and make electrical connection.
Assemble circular blank of lampholder in
luminaire base. Insert lamp.
Screw glass with gasket firmly into the luminaire
base.

Relamping · Maintenance

Disconnect the electrical installation.
Open the luminaire and clean.
Use only solvent-free cleaning agents. Change
the lamp.
Check the gasket and replace, if necessary.
Close the luminaire.
For cleaning, do not use high pressure
cleaners.

Spares

Spare glass with gasket	11 002 235 41
Lampholder	63 000 105
Gasket glass	83 000 314

Source lumineuse

Luminaire avec culot E 27
Puissance de lampe max. 75 W

Pour ces luminaires nous conseillons les
sources lumineuses LED BEGA suivantes :

13510 LED 7 W · 805 lm · 2700 K
13548 LED 7 W · 805 lm · 2700 K
pour variation

13584 LED 7 W · 805 lm · 3000 K
13586 LED 7 W · 805 lm · 3000 K
pour variation

13512 LED 8 W · 1055 lm · 2700 K
13588 LED 8 W · 1055 lm · 3000 K

Version radiocommandée (Zigbee 3.0) :

13555 LED 9 W · 805 lm · 2700 K
pour variation
13556 LED 9 W · 805 lm · 2700-6500 K
pour variation · Tunable White
13557 LED 9,5 W · 805 lm · 2700-6500 K
pour variation · Tunable White · RGBW

Les données photométriques détaillées de
toutes les lampes figurent dans les descriptifs
techniques sur notre site.

Installation

Desserrer les vis du flan de la douille.
Retirer le flan de la douille de la platine du
luminaire.
Introduire le câble de raccordement à travers
l'entrée de câble dans le luminaire.
Attention : En cas d'installation sur un massif
de fondation: La laitance du béton peut être
fortement alcaline et ne doit pas être en
contact durable avec le luminaire. La surface
où le luminaire est installé doit être drainée et
protégée par une matière isolante.
Fixer la platine du luminaire sur le support de
montage avec le matériel de fixation fourni ou
tout autre matériel approprié.
Utiliser impérativement les joints fournis.
Mettre à la terre.
Enfiler les gaines de silicone sur les fils de
raccordement et procéder au raccordement
électrique.
Installer le flan de la douille dans la platine.
Installer la lampe.
Visser fermement le verre avec le joint dans la
platine du luminaire.

Changement de lampe · Entretien

Débrancher l'alimentation.
Ouvrir le luminaire et le nettoyer.
N'utiliser que des produits d'entretien ne
contenant pas de solvant. Changer la lampe.
Vérifier et remplacer les joints d'étanchéité le
cas échéant.
Fermer le luminaire.
Ne pas utiliser de nettoyeur haute pression
pour le nettoyage.

Pièces de rechange

Verre de rechange avec joint	11 002 235 41
Douille	63 000 105
Joint du verre	83 000 314