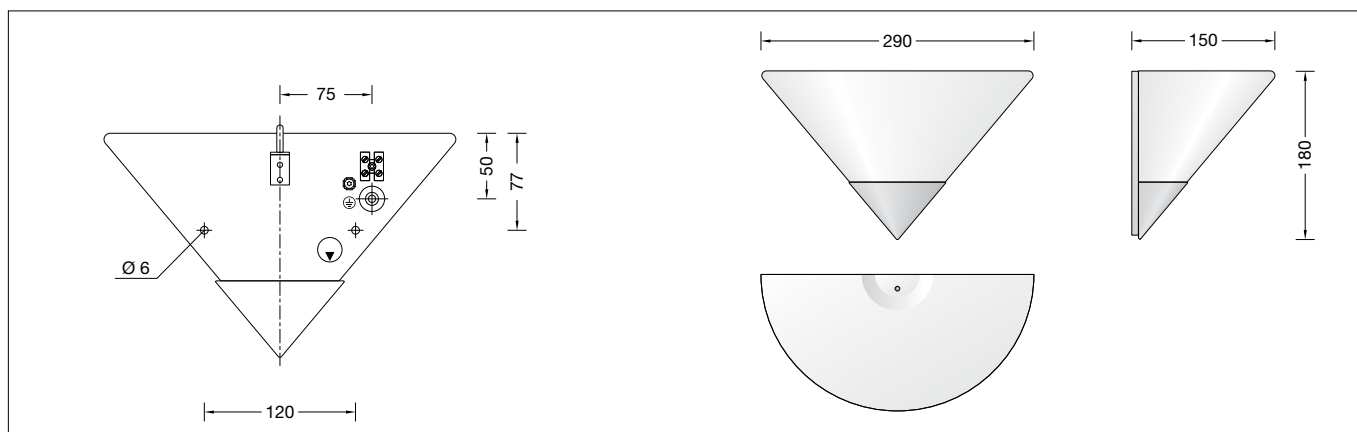


BEGA**34 994.1**

Wandleuchte für die Verwendung im Innenbereich
Wall luminaire for indoor use
Applique pour utilisation à l'intérieur

**Gebrauchsanweisung****Instructions for use****Fiche d'utilisation****Anwendung**

Wandleuchte · Innenleuchte mit mundgeblasenem, seidenmatten Opalglas. Die große Streuung des Opalglases bewirkt eine weiche und gleichmäßige Lichtverteilung im Raum.

Application

Wall luminaire · indoor luminaire with hand-blown, satin matt opal glass. The character of the three-ply opal glass creates a smooth and uniform light distribution in the room.

Utilisation

Applique · luminaire d'intérieur en verre opale satiné mat soufflé à la bouche. La diffusion inégale du verre opale crée une répartition de la lumière douce et agréable.

Leuchtmittel

Leuchte mit Sockel E 27
Lampenleistung max. 60 W

Lamps

Luminaire with lampholder E 27
Lamp output max. 60 W

Source lumineuse

Luminaire avec culot E 27
Puissance de lampe max. 60 W

Für diese Leuchte empfehlen wir folgende BEGA LED-Leuchtmittel:

13510 LED 7 W · 805 lm · 2700 K
13548 LED 7 W · 805 lm · 2700 K
dimmbar

For this luminaire we recommend the following BEGA LED lamps:

13510 LED 7 W · 805 lm · 2700 K
13548 LED 7 W · 805 lm · 2700 K
dimmable

Pour ces luminaires nous conseillons les sources lumineuses LED BEGA suivantes :

13510 LED 7 W · 805 lm · 2700 K
13548 LED 7 W · 805 lm · 2700 K
pour variation

Ausführliche technische und lichttechnische Daten zu den Leuchtmitteln entnehmen Sie bitte den Datenblättern auf unserer Website.

Detailed technical and lighting data for the lamps can be found in the data sheets on our website.

Les données photométriques détaillées de toutes les lampes figurent dans les descriptifs techniques sur notre site.

Produktbeschreibung

Metallgehäuse, Oberfläche
Einbrennlackierung weiß
Mundgeblasenes Opalglas, seidenmatt
Montageplatte mit 2 Befestigungsbohrungen ø 6 mm · Abstand 120 mm
1 Leitungseinführung für
Netzanschlussleitung bis ø 10,5 mm
max. 3 x 1,5[□]
Anschlussklemme 2,5[□]
Schutzleiteranschluss
Fassung E 27
Schutzklasse I
⚡¹⁰ – Sicherheitszeichen
CE – Konformitätszeichen
Gewicht: 1,3 kg

Product description

Metal housing,
finish white enamel
Hand-blown opal glass, satin matt
Mounting plate with 2 fixing
holes ø 6 mm · 120 mm spacing
1 cable entry for mains supply cable
up to ø 10.5 mm max. 3 x 1.5[□]
Connection terminal 2.5[□]
Earth conductor connection
Lampholder E 27
Safety class I
⚡¹⁰ – Safety mark
CE – Conformity mark
Weight: 1.3 kg

Description du produit

Armature métallique, finition laque cuite au four
couleur blanche
Verre opale soufflé à la bouche, satiné mat
Contre-plaque avec 2 trous de fixation
ø 6 mm · Entraxe 120 mm
1 entrée de câble pour câble de
raccordement jusqu'à ø 10,5 mm
max. 3 x 1,5[□]
Bornier 2,5[□]
Raccordement à la terre
Douille E 27
Classe de protection I
⚡¹⁰ – Sigle de sécurité
CE – Sigle de conformité
Poids: 1,3 kg

Sicherheit

Für die Installation und für den Betrieb dieser Leuchte sind die nationalen Sicherheitsvorschriften zu beachten. Die Montage und Inbetriebnahme darf nur durch eine elektrotechnische Fachkraft erfolgen. Der Hersteller übernimmt keine Haftung für Schäden, die durch unsachgemäßen Einsatz oder Montage entstehen. Werden nachträglich Änderungen an der Leuchte vorgenommen, so gilt derjenige als Hersteller, der diese Änderungen vornimmt.

Montage

Netzanschlussleitung durch die Leitungseinführung in das Leuchtengehäuse führen. Gebrauchslage der Leuchte »Pfeil unten« beachten. Leuchtengehäuse mit beiliegendem oder anderem geeigneten Befestigungsmaterial am Montagegrund befestigen. Dabei unbedingt beiliegende Dichtungen verwenden. Schutzleiterverbindung herstellen. Silikonschläuche über Anschlussadern schieben und elektrischen Anschluss vornehmen. Lampe einsetzen. Glas auf Leuchtengehäuse befestigen.

Lampenwechsel · Wartung

Anlage spannungsfrei schalten. Glas vom Leuchtengehäuse abnehmen. Leuchte und Glas reinigen. Nur lösungsmittelfreie Reinigungsmittel verwenden. Lampe auswechseln. Glas montieren.

Safety indices

The installation and operation of this luminaire are subject to national safety regulations. Installation and commissioning may only be carried out by a qualified electrician. The manufacturer is then discharged from liability when damage is caused by improper use or installation. If any luminaire is subsequently modified, the persons responsible for the modification shall be considered as manufacturer.

Installation

Lead the mains supply cable through the cable entry into the luminaire housing. Note the position of application »arrow down«. Fix the luminaire housing with enclosed or any other suitable fixing material onto the mounting surface. It is imperative to use the enclosed gaskets. Make earth conductor connection. Push silicone sleeves over the lines and make electrical connection. Insert lamp. Fix the glass onto luminaire housing.

Relamping · Maintenance

Disconnect the electrical installation. Take off glass from luminaire housing. Clean luminaire and glass. Use only solvent-free cleansers. Change the lamp. Fix the glass.

Sécurité

Pour l'installation et l'utilisation de ce luminaire, respecter les normes de sécurité nationales. L'installation et la mise en service ne doivent être effectuées que par un électricien agréé. Le fabricant décline toute responsabilité résultant d'une mise en œuvre ou d'une installation inappropriée du produit. Toutes les modifications apportées au luminaire se feront sous la responsabilité exclusive de celui qui les effectuera.

Installation

Introduire le câble de raccordement à travers l'entrée de câble dans le boîtier du luminaire. Vérifier la position d'utilisation »flèche en bas«. Fixer le boîtier du luminaire sur la surface de montage avec le matériel de fixation fourni ou tout autre matériel approprié. Utiliser dans tous les cas les joints fournis. Mettre à la terre. Enfiler les gaines de silicone sur les fils de raccordement et procéder au raccordement électrique. Installer la lampe. Fixer le verre sur le boîtier du luminaire.

Changement de lampe · Entretien

Débrancher l'installation. Enlever le verre de boîtier du luminaire. Nettoyer la platine et le verre. N'utiliser que des produits d'entretien ne contenant pas de solvant. Changer la lampe. Installer le verre.

Ersatzteile

Ersatzglas	11 003 314 .ORG
Gewindestift	52 208 2
Fassung	63 000 440

Spares

Spare glass	11 003 314 .ORG
Threaded pin	52 208 2
Lampholder	63 000 440

Pièces de rechange

Verre de rechange	11 003 314 .ORG
Vis de blocage	52 208 2
Douille	63 000 440