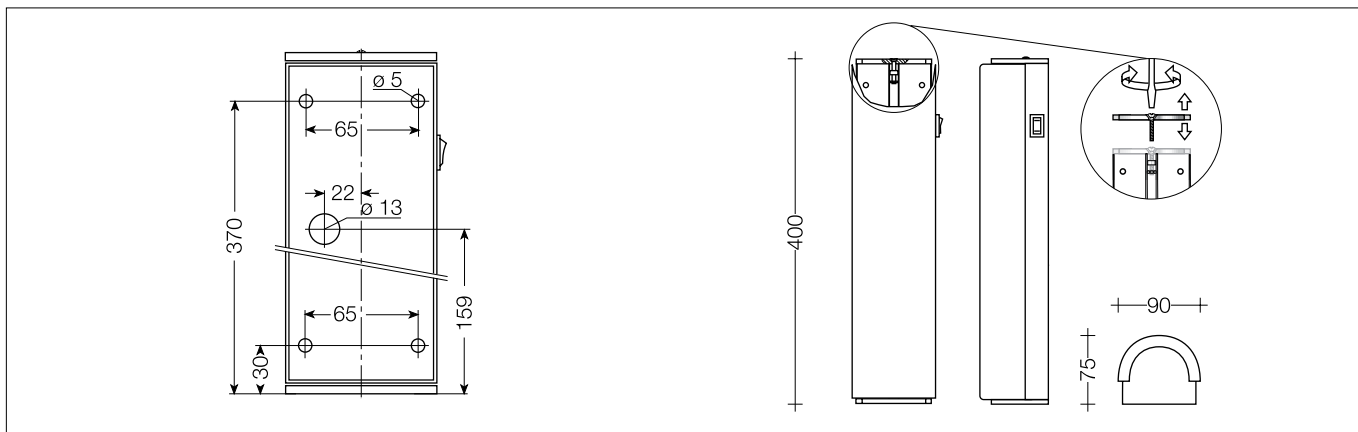


BEGA**34 629.1**

Wandleuchte für die Verwendung im Innenbereich
Wall luminaire for indoor use
Applique pour utilisation à l'intérieur

**Gebrauchsanweisung****Instructions for use****Fiche d'utilisation****Anwendung**

Wandleuchte · Innenleuchte mit mundgeblasenem, seidenmatten Opalglas. Die große Streuung des Opalglases bewirkt eine weiche und gleichmäßige Lichtverteilung im Raum.

Application

Wall luminaire · indoor luminaire with hand-blown, satin matt opal glass. The character of the three-ply opal glass creates a smooth and uniform light distribution in the room.

Utilisation

Applique · luminaire d'intérieur en verre opale satiné mat soufflé à la bouche. La diffusion inégale du verre opale crée une répartition de la lumière douce et agréable.

Leuchtmittel

Leuchte mit Sockel E 14
Lampenleistung max. 3 x 40 W

Lamp

Luminaire with lampholder E 14
Lamp wattage max. 3 x 40 W

Lampe

Luminaire avec douille E 14
Puissance de lampe max. 3 x 40 W

Hochvolt-Halogenlampe QD 45 · E 14

High voltage tungsten halogen lamp QD 45 · E 14

Lampe halogène tension réseau QD 45 · E 14

Osram: Eco Pro Classic 30 W 405 lm
Philips: Eco Classic 28 W P45 370 lm

Osram: Eco Pro Classic 30 W 405 lm
Philips: Eco Classic 28 W P45 370 lm

Osram: Eco Pro Classic 30 W 405 lm
Philips: Eco Classic 28 W P45 370 lm

Bitte beachten Sie die Betriebshinweise der Lampenhersteller.

Please note the lamp manufacturers' operating instructions.

Veillez respecter les instructions des fabricants de lampes.

Produktbeschreibung

Leuchtgehäuse aus Aluminiumguss und Aluminium, Oberfläche Einbrennlackierung weiß
Mundgeblasenes Opalglas, seidenmatt
4 Befestigungsbohrungen \varnothing 5 mm
Abstand 340 x 65 mm
1 Leitungseinführung für
Netzanschlussleitung bis \varnothing 10,5 mm max. 3 x 1,5[□]
Anschlussklemme 2,5[□]
Schutzleiteranschluss
Eingebauter Netzschalter
Fassung E 14
Schutzklasse I
 – Sicherheitszeichen
CE – Konformitätszeichen
Gewicht: 1,1 kg

Product description

Die-cast aluminium and aluminium housing, finish white enamel
Hand-blown opal glass, satin matt
4 fixing holes \varnothing 5 mm
340 x 65 mm spacing
1 cable entry for mains supply cable up to \varnothing 10.5 mm max. 3 x 1.5[□]
Connecting terminal 2.5[□]
Earth conductor connection
Built-in toggle switch
Lampholder E 14
Safety class I
 – Safety mark
CE – Conformity mark
Weight: 1.1 kg

Description du produit

Armature en fonderie d'aluminium et aluminium, finition laque cuite au four couleur blanche
Verre opale soufflé à la bouche, satiné mat
4 trous de fixation \varnothing 5 mm
Entraxe 340 x 65 mm
1 entrée de câble pour câble de raccordement jusqu'à \varnothing 10,5 mm max. 3 x 1,5[□]
Bornier 2,5[□]
Raccordement de mise à la terre
Interrupteur intégré
Douille E 14
Classe de protection I
 – Sigle de sécurité
CE – Sigle de conformité
Poids: 1,1 kg

Lichttechnik

Leuchtendaten für das Lichttechnische Berechnungsprogramm DIALux für Außenbeleuchtung, Straßenbeleuchtung und Innenbeleuchtung, sowie Leuchtendaten im EULUMDAT- und im IES-Format finden Sie auf der BEGA Internetseite www.bega.de.

Light technique

Luminaire data for the light planning program DIALux for outdoor lighting, street lighting and indoor lighting as well as luminaire data in EULUMDAT- and IES-format you will find on the BEGA web page www.bega.com.

Technique d'éclairage

Les données des luminaires pour le programme de calcul d'éclairage DIALUX concernant l'éclairage extérieur, l'éclairage des rues et l'éclairage intérieur, de même que les données des luminaires aux formats EULUMDAT et IES figurent sur notre site www.bega.com

Sicherheit

Für die Installation und für den Betrieb dieser Leuchte sind die nationalen Sicherheitsvorschriften zu beachten. Der Hersteller übernimmt keine Haftung für Schäden, die durch unsachgemäßen Einsatz oder Montage entstehen. Werden nachträglich Änderungen an der Leuchte vorgenommen, so gilt derjenige als Hersteller, der diese Änderungen vornimmt.

Montage

Schraube an seitlichem Deckel lösen und Glas von Leuchtgehäuse abnehmen. Netzanschlussleitung in das Leuchtgehäuse einführen. Leuchtgehäuse mit beiliegendem oder anderem geeigneten Befestigungsmaterial am Montagegrund befestigen. Dabei unbedingt beiliegende Dichtungen verwenden. Schutzleiterverbindung herstellen. Silikonschläuche über Anschlussadern schieben und elektrischen Anschluss an Klemmen vornehmen. Lampe einsetzen. Glas in Leuchtgehäuse einsetzen und mittels Schraube und Deckel befestigen.

Lampenwechsel · Wartung

Anlage spannungsfrei schalten. Glas vom Leuchtgehäuse lösen. Glas und Leuchte reinigen. Nur lösungsmittelfreie Reinigungsmittel verwenden. Lampe wechseln. Glas auf Leuchtgehäuse befestigen.

Safety indices

The installation and operation of this luminaire are subject to national safety regulations. If damage is caused by improper use or installation, the manufacturer is released from any liability. If the luminaire will subsequently be modified, the person responsible for the modification will be considered as manufacturer.

Installation

Loosen screw of the lateral cover and take off the glass from the luminaire housing. Lead the mains supply cable into the luminaire housing. Fix the luminaire housing with enclosed or any other suitable fixing material onto the mounting surface. It is imperative to use the enclosed gaskets. Make earth conductor connection. Push silicone sleeves over the lines and make electrical connection to the terminals. Insert lamp. Position glass into the luminaire housing and fix it with the screw and the cover.

Relamping · Maintenance

Disconnect the electrical installation. Take off the glass. Clean glass and luminaire housing. Use only solvent-free cleansers. Change the lamp. Fix glass to the luminaire housing.

Sécurité

Pour l'installation et l'utilisation de ce luminaire, respecter les normes de sécurité nationales. Le fabricant décline toute responsabilité résultant d'une mise en œuvre ou d'une installation inappropriée du produit. Toutes les modifications apportées au luminaire se feront sous la responsabilité exclusive de celui les effectuera.

Installation

Dévisser la vis du couvercle latérale et enlever le verre de l'armature. Introduire le câble d'alimentation dans l'armature. Fixer le boîtier du luminaire sur la surface de montage avec le matériel de fixation fourni ou tout autre matériel approprié. Utiliser dans tous les cas les joints fournis. Mettre à la terre. Enfiler les gaines de silicone sur les fils de raccordement et procéder au raccordement électrique à la borne. Installer la lampe. Poser le verre dans l'armature et le fixer avec la vis et le couvercle.

Changement de lampe · Entretien

Débrancher l'installation du réseau. Enlever le verre. Nettoyer le verre et l'armature. N'utilisant que des produits d'entretien ne contenant pas de solvant. Changer la lampe. Remettre le verre sur l'armature.

Ersatzteile

Fassung	630051
Schalter	630430B
Ersatzglas	92440

Spares

Lampholder	630051
Switch	630430B
Spare glass	92440

Pièces de rechange

Douille	630051
Interrupteur	630430B
Verre de rechange	92440