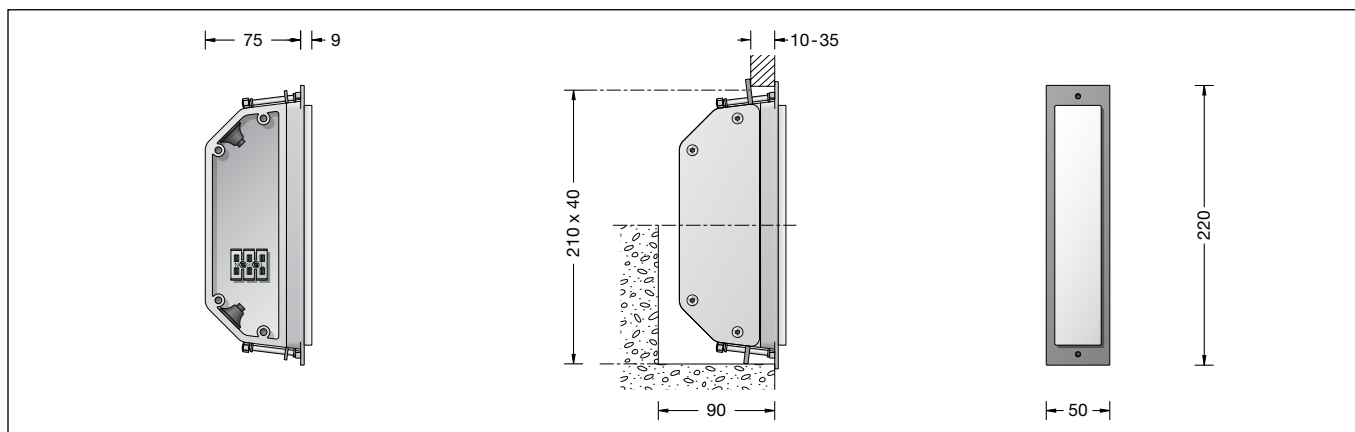


Gebrauchsanweisung
Instructions for use
Fiche d'utilisation

Wandeinbauleuchte
Recessed wall luminaire
Appuie à encastrer

IP 65

34 556.4

**Anwendung**

Freistrahlende LED-Leuchte für den Einbau in Wände oder Treppenstufen.

Die eingesetzte LED-Technik bietet Langlebigkeit und optimale Lichtleistung bei gleichzeitig geringem Energieverbrauch. Einbau in waagerechter oder in senkrechter Brennlage möglich.

Application

Unshielded LED-luminaire for recessed installation in walls or in step risers.

The used LED technique offers durability and optimum light output with low power consumption at the same time. Installation possible in horizontal or vertical burning position.

Utilisation

Luminaire à LED à diffusion libre pour l'encastrement dans des murs ou contremarches d'escalier.

La technologie à LED offre à la fois longévité, rendement lumineux optimal et faible consommation d'énergie. Installation possible en position verticale ou horizontale.

Produktbeschreibung

Leuchte aus Aluminiumguss,
Oberfläche Einbrennlack palladium
Kristallglas, innen weiß
Silikondichtung
2 Leitungseinführungen zur Durchverdrahtung der Netzanschlussleitung bis \varnothing 10 mm max. $3 \times 1,5^{\square}$
Anschlussklemme und Schutzleiterklemme $2,5^{\square}$
Befestigung der Leuchte über 2 keilförmig angebrachte, verstellbare Krallen
LED-Netzteil
220-240 V \sim 0/50-60 Hz
DC 176-264 V
Schutzklasse I
Schutzart IP 65
Staubdicht und Schutz gegen Strahlwasser
CE – Konformitätszeichen
Gewicht: 0,7 kg

Product description

Aluminium alloy housing,
finish enamel palladium
Crystal glass, inside white
Silicone gasket
2 cable entries for through-wiring for mains cable up to \varnothing 10 mm max. $3 \times 1,5^{\square}$
Connecting terminal and earth conductor terminal $2,5^{\square}$
Fixing is achieved by using 2 adjustable wedge-shaped claws
LED power supply unit
220-240 V \sim 0/50-60 Hz
DC 176-264 V
Safety class I
Protection class IP 65
Dust-tight and protection against water jets
CE – Conformity mark
Weight: 0.7 kg

Description du produit

Armature en fonderie d'al,
finition laque cuite au four palladium
Verre clair, intérieur blanc
Joint silicone
2 entrées de câble pour branchement en dérivation câble de raccordement jusqu'à \varnothing 10 mm max. $3 \times 1,5^{\square}$
Bornier et borne de mise à la terre $2,5^{\square}$
La fixation du luminaire s'effectue par 2 griffes réglables en forme de clavette
Bloc d'alimentation LED
220-240 V \sim 0/50-60 Hz
DC 176-264 V
Classe de protection I
Degré de protection IP 65
Étanche à la poussière et protégé contre les jets d'eau
CE – Sigle de conformité
Poids: 0,7 kg

Sicherheit

Für die Installation und für den Betrieb dieser Leuchte sind die nationalen Sicherheitsvorschriften zu beachten. Der Hersteller übernimmt keine Haftung für Schäden, die durch unsachgemäßen Einsatz oder Montage entstehen. Werden nachträglich Änderungen an der Leuchte vorgenommen, so gilt derjenige als Hersteller, der diese Änderungen vornimmt.

Safety indices

The installation and operation of this luminaire are subject to national safety regulations. If damage is caused by improper use or installation, the manufacturer is released from any liability. If the luminaire will subsequently be modified, the person responsible for the modification will be considered as manufacturer.

Sécurité

Pour l'installation et l'utilisation de ce luminaire, respecter les normes de sécurité nationales. Le fabricant décline toute responsabilité résultant d'une mise en œuvre ou d'une installation inappropriée du produit. Toutes les modifications apportées au luminaire se feront sous la responsabilité exclusive de celui les effectuera.

Leuchtmittel

Modul-Anschlussleistung	2,8 W
Leuchten-Anschlussleistung	4,9 W
Bemessungstemperatur	$t_a = 25 \text{ }^\circ\text{C}$
Umgebungstemperatur	$t_{a \text{ max}} = 60 \text{ }^\circ\text{C}$

34 556.4

Modul-Bezeichnung	LED-0334/930
Farbtemperatur	3000 K
Farbwiedergabeindex	$R_a > 90$
Modul-Lichtstrom	445 lm
Leuchtenlichtstrom	252 lm
Leuchten-Lichtausbeute	51,4 lm/W

34 556.4 K4

Modul-Bezeichnung	LED-0334/940
Farbtemperatur	4000 K
Farbwiedergabeindex	$R_a > 90$
Modul-Lichtstrom	470 lm
Leuchtenlichtstrom	266 lm
Leuchten-Lichtausbeute	54,3 lm/W

Lichttechnik

Leuchtendaten für das Lichttechnische Berechnungsprogramm DIALux für Innenbeleuchtung, sowie Leuchtendaten im EULUMDAT und im IES-Format finden Sie auf unserer Website www.glashuette-limburg.de.

Montage

⚠ Leuchtengehäuse darf nicht in wärmedämmende Stoffe eingebaut werden. Die Einbauöffnung wird durch den Anschlagrahmen des Leuchtengehäuses abgedeckt. Die Befestigung der Leuchte erfolgt über zwei keilförmig angebrachte, verstellbare Krallen.

Einbau in massive Wände:

Hierfür steht das Einbaugeschäule - Ergänzungsteil **10 454** - zur Verfügung. Kommt dieses nicht zum Einsatz, ist eine Einbauöffnung von 40 x 210 mm mit einer Mindesttiefe von 90 mm erforderlich.

Einbau in Leichtbauwände:

Es ist eine Einbauöffnung von 40 x 210 mm mit einer Mindesttiefe von 90 mm erforderlich. Der seitliche Abstand vom Leuchtengehäuse zu Gebäudeteilen muss mindestens 50 mm betragen. Die Krallen greifen hinter die Wandverkleidung. Die Mindeststärke der Wandverkleidung darf minimal 10 mm und maximal 35 mm betragen. Bei geringerer Stärke muss die Wandverkleidung rückseitig verstärkt werden. Innensechskantschrauben lösen und Gehäusedeckel abnehmen. Netzanschlussleitung durch die Leitungseinführung in das Leuchtengehäuse führen. Schutzleiterverbindung und elektrischen Anschluss an Klemmen vornehmen. Schutzleiterverbindung des Gehäusedeckels aufstecken. Gehäusedeckel montieren. Dabei auf richtigen Sitz der Dichtung achten. Schrauben gleichmäßig fest anziehen. Leuchtengehäuse in die Einbauöffnung einsetzen und Schrauben der Krallenbefestigung gleichmäßig fest anziehen.

Reinigung · Pflege

Leuchte regelmäßig mit lösungsmittelfreien Reinigungsmitteln von Schmutz säubern.

Lamp

Module connected wattage	2.8 W
Luminaire connected wattage	4.9 W
Rated temperature	$t_a = 25 \text{ }^\circ\text{C}$
Ambient temperature	$t_{a \text{ max}} = 60 \text{ }^\circ\text{C}$

34 556.4

Module designation	LED-0334/930
Colour temperature	3000 K
Colour rendering index	$R_a > 90$
Module luminous flux	445 lm
Luminaire luminous flux	252 lm
Luminaire luminous efficiency	51,4 lm/W

34 556.4 K4

Module designation	LED-0334/940
Colour temperature	4000 K
Colour rendering index	$R_a > 90$
Module luminous flux	470 lm
Luminaire luminous flux	266 lm
Luminaire luminous efficiency	54,3 lm/W

Light technique

Luminaire data for the light planning program DIALux for indoor lighting as well as luminaire data in EULUMDAT and IES-format you will find on our website www.glashuette-limburg.com.

Installation

⚠ Luminaire housing must not be installed in heat-insulating material. The recessed opening will be covered by the frame of the luminaire housing. Fixing of the luminaire is achieved by using two adjustable wedge-shaped claws.

Installation into solid walls:

For this purpose installation housing - accessory **10 454** - is available. If the installation housing cannot be used a recessed opening 40 x 210 mm is necessary to accept the luminaire housing. Recessed depth min. 90 mm.

Installation into wall panels:

A recessed opening of 40 x 210 mm is necessary to accept the luminaire housing. Recessed depth min. 90 mm. The lateral distance between recessed luminaire and other building parts must be at least 50 mm. The claws catch the wall panel from the back side. Minimum thickness of the wall panel is 10 mm. If the wall panel has a thickness of less than 10 mm, the panel thickness must be increased from the back side. Maximum thickness of the wall panel must be no more than 35 mm. Undo hexagon socket screws and remove housing cover. Lead the mains supply cable through the cable entry into the luminaire housing. Make earth conductor connection and electrical connection to the terminals. Put on earth conductor connection of the housing cover. Assemble housing cover. Make sure that gasket is positioned correctly. Tighten the screws evenly. Push luminaire housing into the recessed opening. Tighten screws of claw fastener evenly.

Cleaning · Maintenance

Clean luminaire regularly with solvent-free cleansers from dirt.

Lampe

Puissance raccordée du module	2,8 W
Puissance raccordée du luminaire	4,9 W
Température de référence	$t_a = 25 \text{ }^\circ\text{C}$
Température d'ambiance	$t_{a \text{ max}} = 60 \text{ }^\circ\text{C}$

34 556.4

Marquage des modules	LED-0334/930
Température de couleur	3000 K
Indice de rendu des couleurs	$R_a > 90$
Flux lumineux du module	445 lm
Flux lumineux du luminaire	252 lm
Rendement lum. d'un luminaire	51,4 lm/W

34 556.4 K4

Marquage des modules	LED-0334/940
Température de couleur	4000 K
Indice de rendu des couleurs	$R_a > 90$
Flux lumineux du module	470 lm
Flux lumineux du luminaire	266 lm
Rendement lum. d'un luminaire	54,3 lm/W

Technique d'éclairage

DIALux est un programme de calcul d'éclairage pour l'éclairage intérieur. Vous le trouverez sur le site www.glashuette-limburg.com ainsi que les données des luminaires aux formats EULUMDAT et IES.

Installation

⚠ Le boîtier du luminaire ne doit pas être installé dans des matériaux d'isolation. Les bords de la réservation sont recouverts par le cadre du boîtier du luminaire. La fixation du luminaire s'effectue par deux griffes réglables en forme de clavette.

Encastrement dans les murs massifs:

Pour ce type d'installation il existe le boîtier d'encastrement - accessoire **10 454** -. Si celui-ci n'est pas utilisé une réservation de 40 x 210 mm avec une profondeur minimale de 90 mm est nécessaire.

Encastrement dans les parois creuses:

Une réservation de 40 x 210 mm avec une profondeur minimale de 90 mm est nécessaire. La distance latérale entre le luminaire à encastrement et des parties de bâtiment normalement inflammables doit être au minimum 50 mm. Les griffes se bloquent à l'arrière de la paroi murale. L'épaisseur minimale de la paroi doit être 10 mm et de 35 mm maximale. Si la paroi est moins épaisse elle doit être renforcée à l'arrière. Desserrer les vis à six pans creux et ôter le couvercle. Introduire le câble d'alimentation par l'entrée de câble dans le boîtier du luminaire. Mettre à la terre et procéder au raccordement électrique à la borne. Embrocher le fil de terre sur le couvercle. Installer le couvercle du boîtier. Veiller au bon emplacement du joint. Serrer fermement et régulièrement les vis. Installer le boîtier du luminaire dans la réservation. Serrer fermement et régulièrement les vis du système de fixation à griffes.

Nettoyage · Entretien approprié

Nettoyer régulièrement le luminaire et débarrasser le de la saleté. N'utiliser que des produits d'entretien ne contenant pas de solvant.

Austausch des LED-Moduls

Die Bezeichnung des LED-Moduls ist auf einem Etikett in der Leuchte vermerkt.
BEGA Ersatzmodule entsprechen in Lichtfarbe und Lichtleistung den ursprünglich verbauten Modulen. Der Austausch kann mit handelsüblichem Werkzeug durch qualifizierte Personen erfolgen.
Anlage spannungsfrei schalten und Leuchte öffnen.
Bitte beachten Sie die Montageanleitung des LED-Moduls.
Dichtungen der Leuchte überprüfen, ggf. ersetzen.
Ein defektes Glas muss ersetzt werden.
Leuchte schließen.

Ergänzungsteile

10 454 Einbaugehäuse

Für den Einbau von Leuchten in Wände aus Beton oder Mauerwerk ist es zweckmäßig, Einbaugehäuse und passende Einputzrahmen zu verwenden.

10 054 Einputzrahmen

10 074 Einputzrahmen flächenbündig

Es gibt dazu eine gesonderte Gebrauchsanweisung.

Replacement of the LED module

The designation of the LED module is noted on a label in the luminaire.
The light colour and light output of BEGA replacement modules correspond to those of the modules originally fitted. The module can be replaced by qualified persons using standard tools.
Disconnect the system and open the luminaire. Please follow the installation instructions for the LED module.
Inspect and, if necessary, replace the luminaire gaskets.
Defective glass must be replaced.
Close the luminaire.

Accessories

10 454 Installation housing

For recessed installation of luminaires in concrete walls or brick walls a concrete protection cover and a plaster frame can be advisable.

10 054 Plaster frame

10 074 Plaster frame flush

A separate instructions for use can be provided upon request.

Remplacement du module LED

La désignation du module LED est inscrite sur une étiquette apposée sur le luminaire.
Les modules de rechange BEGA correspondent aux modules d'origine en termes de couleur de lumière et de flux lumineux. Le module LED peut être remplacé par une personne qualifiée à l'aide d'outils disponibles dans le commerce.
Travailler hors tension et ouvrir le luminaire. Respecter la fiche d'utilisation du module LED.
Vérifier et remplacer les joints du luminaire le cas échéant.
Un verre endommagé doit être remplacé.
Fermer le luminaire.

Accessoires

10 454 Boîtier d'encastrement

Pour l'installation des luminaires dans les murs en béton et maçonnerie, il peut être pratique d'utiliser les boîtiers d'encastrement et les cadres d'encastrement.

10 054 Cadre d'encastrement

10 074 Cadre d'encastrement affleurant

Une fiche d'utilisation pour ces accessoires est disponible.

Ersatzteile

LED-Netzteil	DEV-0164/350
LED-Modul 3000K	LED-0334/930
LED-Modul 4000K	LED-0334/940
Dichtung	831364.1

Spares

LED power supply unit	DEV-0164/350
LED module 3000K	LED-0334/930
LED module 4000K	LED-0334/940
Gasket	831364.1

Pièces de rechange

Bloc d'alimentation LED	DEV-0164/350
Module LED 3000K	LED-0334/930
Module LED 4000K	LED-0334/940
Joint	831364.1