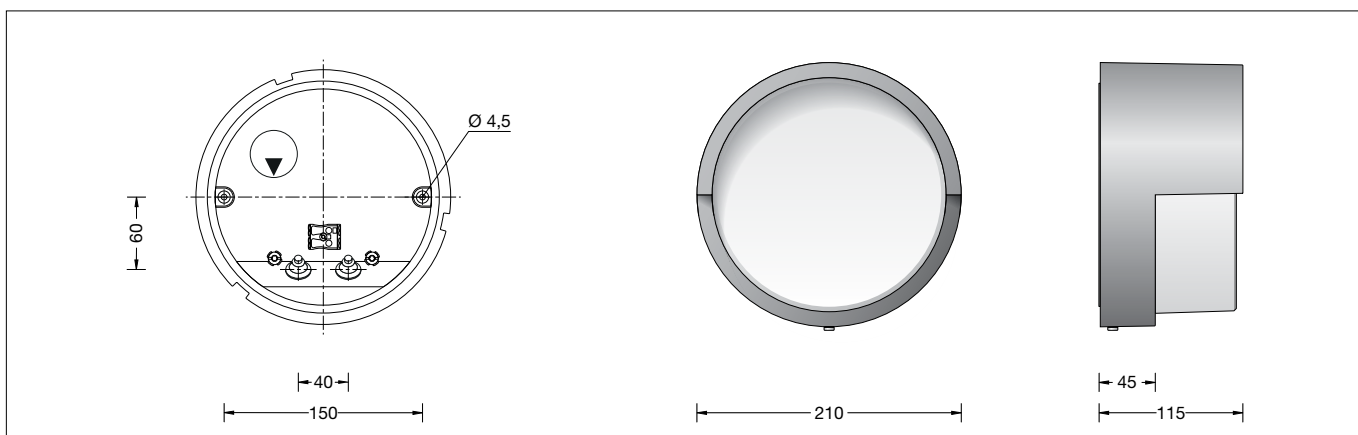


**BEGA****33 508**

Decken- und Wandleuchte  
Ceiling and wall luminaire  
Plafonnier et applique



IP 65

**Gebrauchsanweisung****Instructions for use****Fiche d'utilisation****Anwendung**

LED-Decken- und Wandleuchte mit hoher Schutzart für eine Vielzahl von Beleuchtungsaufgaben.  
Eine Leuchte aus Aluminiumdruckguss und stoßfestem Kristallglas.

**Application**

LED ceiling and wall luminaire with high protection class for a variety of lighting tasks.  
A luminaire made of die cast aluminium and impact resistant crystal glass.

**Utilisation**

Plafonnier et applique LED avec un degré de protection élevé pour de nombreuses applications d'éclairage.  
Un luminaire fabriqué en fonderie d'aluminium et verre clair antichocs.

**Leuchtmittel**

Modul-Anschlussleistung	4,7 W
Leuchten-Anschlussleistung	5,8 W
Bemessungstemperatur	$t_a = 25\text{ °C}$
Umgebungstemperatur	$t_{a,max} = 50\text{ °C}$

**Lamp**

Module connected wattage	4,7 W
Luminaire connected wattage	5,8 W
Rated temperature	$t_a = 25\text{ °C}$
Ambient temperature	$t_{a,max} = 50\text{ °C}$

**Lampe**

Puissance raccordée du module	4,7 W
Puissance raccordée du luminaire	5,8 W
Température de référence	$t_a = 25\text{ °C}$
Température d'ambiance	$t_{a,max} = 50\text{ °C}$

**33 508 K3**

Modul-Bezeichnung	LED-0338/830
Farbtemperatur	3000 K
Farbwiedergabeindex	CRI > 80
Modul-Lichtstrom	925 lm
Leuchten-Lichtstrom	505 lm
Leuchten-Lichtausbeute	87,1 lm/W

**33 508 K3**

Module designation	LED-0338/830
Colour temperature	3000 K
Colour rendering index	CRI > 80
Module luminous flux	925 lm
Luminaire luminous flux	505 lm
Luminaire luminous efficiency	87,1 lm/W

**33 508 K3**

Marquage des modules	LED-0338/830
Température de couleur	3000 K
Indice de rendu des couleurs	CRI > 80
Flux lumineux du module	925 lm
Flux lumineux du luminaire	505 lm
Rendement lum. d'un luminaire	87,1 lm/W

**33 508 K4**

Modul-Bezeichnung	LED-0338/840
Farbtemperatur	4000 K
Farbwiedergabeindex	CRI > 80
Modul-Lichtstrom	945 lm
Leuchten-Lichtstrom	516 lm
Leuchten-Lichtausbeute	89 lm/W

**33 508 K4**

Module designation	LED-0338/840
Colour temperature	4000 K
Colour rendering index	CRI > 80
Module luminous flux	945 lm
Luminaire luminous flux	516 lm
Luminaire luminous efficiency	89 lm/W

**33 508 K4**

Marquage des modules	LED-0338/840
Température de couleur	4000 K
Indice de rendu des couleurs	CRI > 80
Flux lumineux du module	945 lm
Flux lumineux du luminaire	516 lm
Rendement lum. d'un luminaire	89 lm/W

**Produktbeschreibung**

Leuchte besteht aus Aluminiumguss, Aluminium und Edelstahl  
Kristallglas, innen weiß  
Silikondichtung  
2 Befestigungsbohrungen  $\varnothing$  4,5 mm  
Abstand 150 mm  
2 Leitungseinführungen zur Durchverdrahtung der Netzanschlussleitung  $\varnothing$  7-10,5 mm, max. 3G1,5<sup>□</sup>  
Anschlussklemme 2,5<sup>□</sup>  
Schutzleiteranschluss  
LED-Netzteil  
220-240 V  $\sim$  0/50-60 Hz  
DC 176-264 V  
Schutzklasse I  
Schutzart IP 65  
Staubdicht und Schutz gegen Strahlwasser  
Schlagfestigkeit IK06  
Schutz gegen mechanische Schläge < 1 Joule  
 – Sicherheitszeichen  
**CE** – Konformitätszeichen  
Gewicht: 2,6 kg

**Product description**

Luminaire made of aluminium alloy, aluminium and stainless steel  
Crystal glass, white inside  
Silicone gasket  
2 mounting holes  $\varnothing$  4.5 mm  
Distance apart 150 mm  
2 cable entries for through-wiring of mains supply cable  $\varnothing$  7-10,5 mm, max. 3G1.5<sup>□</sup>  
Connecting terminal 2.5<sup>□</sup>  
Earth conductor connection  
LED power supply unit  
220-240 V  $\sim$  0/50-60 Hz  
DC 176-264 V  
Safety class I  
Protection class IP 65  
Dust-tight and protection against water jets  
Impact strength IK06  
Protection against mechanical impacts < 1 joule  
 – Safety mark  
**CE** – Conformity mark  
Weight: 2.6 kg

**Description du produit**

Luminaire fabriqué en fonderie d'aluminium, aluminium et acier inoxydable  
Verre clair, intérieur blanc  
Joint silicone  
2 trous de fixation  $\varnothing$  4,5 mm  
entraxe 150 mm  
2 entrées de câble pour branchement en dérivation d'un câble de raccordement  $\varnothing$  7-10,5 mm, max. 3G1,5<sup>□</sup>  
Bornier 2,5<sup>□</sup>  
Raccordement de mise à la terre  
Bloc d'alimentation LED  
220-240 V  $\sim$  0/50-60 Hz  
DC 176-264 V  
Classe de protection I  
Degré de protection IP 65  
Étanche à la poussière et protégé contre les jets d'eau  
Résistance aux chocs mécaniques IK06  
Protection contre les chocs mécaniques < 1 joule  
 – Sigle de sécurité  
**CE** – Sigle de conformité  
Poids: 2,6 kg

## Sicherheit

Für die Installation und für den Betrieb dieser Leuchte sind die nationalen Sicherheitsvorschriften zu beachten. Der Hersteller übernimmt keine Haftung für Schäden, die durch unsachgemäßen Einsatz oder Montage entstehen. Werden nachträglich Änderungen an der Leuchte vorgenommen, so gilt derjenige als Hersteller, der diese Änderungen vornimmt.

## Überspannungsschutz

Die in der Leuchte verbauten elektronischen Komponenten sind nach DIN EN 61547 gegen Überspannung geschützt. Wir empfehlen einen zusätzlichen Schutz vor Überspannung, Transienten etc. Überspannungsschutzkomponenten finden sie auf unserer Website unter [www.bega.de](http://www.bega.de).

## Montage.

Arretierungsschraube lösen und Blendrahmen bis zum Anschlag drehen. Blendrahmen und Glas vom Leuchtenunterteil abheben. LEDs sind hochwertige elektronische Bauteile! Bitte vermeiden Sie während der Montage oder des Auswechslens eine direkte Berührung der LED-Lichtaustrittsfläche mit den Händen. LED-Modul demontieren. Steckvorrichtung trennen. Netzanschlussleitung durch die Leitungseinführung in das Leuchtenunterteil führen. Gebrauchslage der Leuchte »Pfeil unten« beachten. Das Leuchtenunterteil mit beiliegendem oder anderem geeignetem Befestigungsmaterial am Montagegrund befestigen. Dabei unbedingt beiliegende Dichterringe verwenden. Schutzleiterverbindung herstellen und elektrischen Anschluss vornehmen. Steckerteil in Steckvorrichtung bis zum Anschlag eindrücken. LED-Modul montieren. Auf richtigen Sitz der Dichtung achten. Glas so in den Blendrahmen einsetzen, dass die abgeflachten Seiten des Glases im Bereich der Gussstege vom Blendrahmen liegen. Danach Glas zwischen die Stege drehen. Blendrahmen mit Glas auf das Leuchtenunterteil setzen und rechtsherum bis zum Anschlag drehen. Arretierungsschraube anziehen.

## Reinigung · Pflege

Leuchte regelmäßig mit lösungsmittelfreien Reinigungsmitteln von Schmutz und Ablagerungen säubern. Dafür keinen Hochdruckreiniger verwenden.

## Austausch des LED-Moduls

Die Bezeichnung des LED-Moduls ist auf einem Etikett in der Leuchte vermerkt. BEGA Ersatzmodule entsprechen in Lichtfarbe und Lichtleistung den ursprünglich verbauten Modulen. Der Austausch kann mit handelsüblichem Werkzeug durch qualifizierte Personen erfolgen. Anlage spannungsfrei schalten und Leuchte öffnen. Bitte beachten Sie die Montageanleitung des LED-Moduls. Dichtungen der Leuchte überprüfen, ggf. ersetzen. Ein defektes Glas muss ersetzt werden. Leuchte schließen.

## Ersatzteile

Ersatzglas	1100297511
LED-Netzteil	DEV-0303/350
LED-Modul 3000 K	LED-0338/830
LED-Modul 4000 K	LED-0338/840
Dichtung	83001313

## Safety indices

The installation and operation of this luminaire are subject to national safety regulations. The manufacturer is then discharged from liability when damage is caused by improper use or installation. If any luminaire is subsequently modified, the persons responsible for the modification shall be considered as manufacturer.

## Overvoltage protection

The electronic components installed in the luminaire are protected against overvoltage in accordance with DIN EN 61547. We recommend additional protection against overvoltage, transients etc. You can find overvoltage protection components on our website at [www.bega.com](http://www.bega.com).

## Installation

Undo locking screw and turn cover ring as far as it will go. Remove cover ring and glass from the luminaire base. LED are high-quality electronic components! Please avoid touching the light output opening of the LED directly during installation or relamping. Disassemble LED module. Lead the mains supply cable through the cable entry of the luminaire base. Note position of application of the luminaire »arrow down«. Fix luminaire base with enclosed or any other suitable fixing material onto the mounting surface. It is absolutely essential to use the enclosed ring gaskets. Make earth conductor connection. Make electrical connection. Assemble LED module. Make sure that gasket is positioned correctly. Insert glass into the shield frame in such a way that the flattened sides of the glass are in the region of the casting bars. Then turn glass inbetween the bars. Place cover ring with glass onto the luminaire base and turn it clockwise as far as it will go. Tighten locking screw.

## Cleaning · Maintenance

Clean luminaire regularly with solvent-free cleansers from dirt and deposits. Do not use high pressure cleaners.

## Replacing the LED module

The designation of the LED module is noted on a label in the luminaire. The light colour and light output of BEGA replacement modules correspond to those of the modules originally fitted. The module can be replaced by qualified persons using standard tools. Disconnect the system and open the luminaire. Please follow the installation instructions for the LED module. Inspect and, if necessary, replace the luminaire gaskets. Defective glass must be replaced. Close the luminaire.

## Spares

Spare glass	1100297511
LED power supply unit	DEV-0303/350
LED module 3000 K	LED-0338/830
LED module 4000 K	LED-0338/840
Gasket	83001313

## Sécurité

Pour l'installation et l'utilisation de ce luminaire, respecter les normes de sécurité nationales. Le fabricant décline toute responsabilité résultant d'une mise en œuvre ou d'une installation inappropriée du produit. Toutes les modifications apportées au luminaire se feront sous la responsabilité exclusive de celui qui les effectuera.

## Protection contre les surtensions

Les composants électroniques installés dans le luminaire sont protégés contre la surtension conformément à la norme DIN EN 61547. Nous recommandons une protection supplémentaire contre la surtension, les tensions transitoires etc. Vous trouverez des composants de protection contre les surtensions sur notre site web [www.bega.com](http://www.bega.com).

## Installation.

Desserrer la vis d'arrêt et dévisser complètement l'anneau. Enlever l'anneau et le verre de la partie inférieure du luminaire. Les LED sont des composants électroniques de haute précision! Éviter de toucher la surface de diffusion des LED avec les doigts lorsque vous l'installez ou la remplacez. Démontez le module LED. Introduire le câble de raccordement dans la platine du luminaire à travers l'entrée de câble du luminaire. Vérifier la position d'utilisation du luminaire »flèche en bas«. Fixer la platine du luminaire sur le support de montage avec le matériel de fixation fourni ou tout autre matériel approprié. Utiliser dans tous les cas les joints fournis. Mettre à la terre. Procéder au raccordement électrique. Installer le module LED. Veiller au bon emplacement du joint. Placer le verre dans l'anneau de façon que le côté plat du verre soit situé en regard des tiges de fixation en fonte de la visière. Puis tourner le verre entre les tiges. Poser l'anneau avec le verre sur la partie inférieure du luminaire et tourner vers la droite jusqu'au blocage. Serrer la vis d'arrêt.

## Nettoyage · Entretien

Nettoyer régulièrement le luminaire et le débarrasser des dépôts et des souillures. Ne pas utiliser de nettoyeur haute pression.

## Remplacement du module LED

La désignation du module LED est inscrite sur une étiquette collée dans le luminaire. Les modules de rechange BEGA correspondent aux modules d'origine en termes de couleur de lumière et de flux lumineux. Le module LED peut être remplacé par une personne qualifiée à l'aide d'outils disponibles dans le commerce. Travailler hors tension et ouvrir le luminaire. Respecter la fiche d'utilisation du module LED. Vérifier et remplacer les joints du luminaire le cas échéant. Un verre endommagé doit être remplacé. Fermer le luminaire.

## Pièces de rechange

Verre de rechange	1100297511
Bloc d'alimentation LED	DEV-0303/350
Module LED 3000 K	LED-0338/830
Module LED 4000 K	LED-0338/840
Joint	83001313