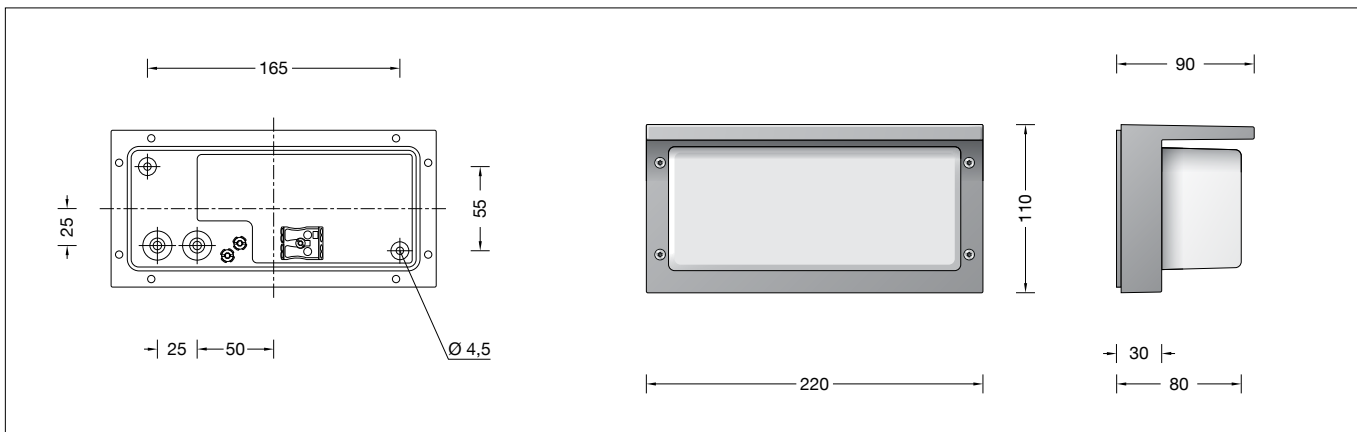


BEGA**33 482**

Wandleuchte
Wall luminaire
Applique



IP 65

**Gebrauchsanweisung****Instructions for use****Fiche d'utilisation****Anwendung**

Abgeblendete LED-Wandleuchte mit hoher Schutzart für eine Vielzahl von Beleuchtungsaufgaben.
Eine Leuchte aus Aluminiumdruckguss und stoßfestem Kristallglas.

Application

Shielded LED wall luminaire with high protection class for a variety of lighting tasks.
A luminaire made of die cast aluminium and impact resistant crystal glass.

Utilisation

Applique défilée à LED avec un degré de protection élevé pour de nombreuses applications d'éclairage.
Un luminaire fabriqué en fonderie d'aluminium et verre clair antichocs.

Leuchtmittel

Modul-Anschlussleistung 1,9 W
Leuchten-Anschlussleistung 2,5 W
Bemessungstemperatur $t_a = 25\text{ °C}$
Umgebungstemperatur $t_{a,max} = 60\text{ °C}$

Lamp

Module connected wattage 1.9 W
Luminaire connected wattage 2.5 W
Rated temperature $t_a = 25\text{ °C}$
Ambient temperature $t_{a,max} = 60\text{ °C}$

Lampe

Puissance raccordée du module 1,9 W
Puissance raccordée du luminaire 2,5 W
Température de référence $t_a = 25\text{ °C}$
Température d'ambiance $t_{a,max} = 60\text{ °C}$

33 482 K3

Modul-Bezeichnung LED-0259/830
Farbtemperatur 3000 K
Farbwiedergabeindex CRI > 80
Modul-Lichtstrom 370 lm
Leuchten-Lichtstrom 180 lm
Leuchten-Lichtausbeute 72 lm/W

33 482 K3

Module designation LED-0259/830
Colour temperature 3000 K
Colour rendering index CRI > 80
Module luminous flux 370 lm
Luminaire luminous flux 180 lm
Luminaire luminous efficiency 72 lm/W

33 482 K3

Marquage des modules LED-0259/830
Température de couleur 3000 K
Indice de rendu des couleurs CRI > 80
Flux lumineux du module 370 lm
Flux lumineux du luminaire 180 lm
Rendement lum. d'un luminaire 72 lm/W

33 482 K4

Modul-Bezeichnung LED-0259/840
Farbtemperatur 4000 K
Farbwiedergabeindex CRI > 80
Modul-Lichtstrom 380 lm
Leuchten-Lichtstrom 185 lm
Leuchten-Lichtausbeute 74 lm/W

33 482 K4

Module designation LED-0259/840
Colour temperature 4000 K
Colour rendering index CRI > 80
Module luminous flux 380 lm
Luminaire luminous flux 185 lm
Luminaire luminous efficiency 74 lm/W

33 482 K4

Marquage des modules LED-0259/840
Température de couleur 4000 K
Indice de rendu des couleurs CRI > 80
Flux lumineux du module 380 lm
Flux lumineux du luminaire 185 lm
Rendement lum. d'un luminaire 74 lm/W

Produktbeschreibung

Leuchte besteht aus Aluminiumguss, Aluminium und Edelstahl
Kristallglas beschichtet
2 Befestigungsbohrungen \varnothing 4,5 mm
Abstand 165 x 55 mm
2 Leitungseinführungen zur Durchverdrahtung der Netzanschlussleitung \varnothing 7-10,5 mm, max. 3 G 1,5[□]
Anschlussklemme 2,5[□]
Schutzleiteranschluss
LED-Netzteil
220-240 V \sim 0/50-60 Hz
DC 176-264 V
Schutzklasse I
Schutzart IP 65
Staubdicht und Schutz gegen Strahlwasser
Schlagfestigkeit IK06
Schutz gegen mechanische Schläge < 1 Joule
 – Sicherheitszeichen
CE – Konformitätszeichen
Gewicht: 1,6 kg

Product description

Luminaire made of aluminium alloy, aluminium and stainless steel
Crystal glass coated
2 mounting holes \varnothing 4.5 mm
Distance apart 165 x 55 mm
2 cable entries for through-wiring of mains supply cable \varnothing 7-10,5 mm, max. 3 G 1.5[□]
Connecting terminal 2.5[□]
Earth conductor connection
LED power supply unit
220-240 V \sim 0/50-60 Hz
DC 176-264 V
Safety class I
Protection class IP 65
Dust-tight and protection against water jets
Impact strength IK06
Protection against mechanical impacts < 1 joule
 – Safety mark
CE – Conformity mark
Weight: 1.6 kg

Description du produit

Luminaire fabriqué en fonderie d'aluminium, aluminium et acier inoxydable
Verre clair avec revêtement intérieur
2 trous de fixation \varnothing 4,5 mm
entraxe 165 x 55 mm
2 entrées de câble pour branchement en dérivation d'un câble de raccordement \varnothing 7-10,5 mm, max. 3 G 1,5[□]
Bornier 2,5[□]
Raccordement de mise à la terre
Bloc d'alimentation LED
220-240 V \sim 0/50-60 Hz
DC 176-264 V
Classe de protection I
Degré de protection IP 65
Étanche à la poussière et protégé contre les jets d'eau
Résistance aux chocs mécaniques IK06
Protection contre les chocs mécaniques < 1 joule
 – Sigle de sécurité
CE – Sigle de conformité
Poids: 1,6 kg

Sicherheit

Für die Installation und für den Betrieb dieser Leuchte sind die nationalen Sicherheitsvorschriften zu beachten. Der Hersteller übernimmt keine Haftung für Schäden, die durch unsachgemäßen Einsatz oder Montage entstehen. Werden nachträglich Änderungen an der Leuchte vorgenommen, so gilt derjenige als Hersteller, der diese Änderungen vornimmt.

Überspannungsschutz

Die in der Leuchte verbauten elektronischen Komponenten sind nach DIN EN 61547 gegen Überspannung geschützt. Um einen zusätzlichen Schutz z.B. vor Transienten etc. zu erreichen, empfehlen wir separate Überspannungsschutzkomponenten. Sie finden diese auf unserer Website unter www.bega.de.

Montage

LEDs sind hochwertige elektronische Bauteile! Bitte vermeiden Sie während der Montage oder des Auswechslens eine direkte Berührung der LED-Lichtaustrittsfläche mit den Händen. Schrauben lösen. Leuchtenoberteil und Glas abheben. Netzanschlussleitung durch die Leitungseinführung in das Leuchtenunterteil führen. Das Leuchtenunterteil mit beiliegendem oder anderem geeigneten Befestigungsmaterial am Montagegrund befestigen. Dabei unbedingt beiliegende Dichtringe verwenden. Schutzleiterverbindung herstellen und elektrischen Anschluss vornehmen. Auf richtigen Sitz der Dichtung achten. Leuchtenoberteil mit Glas aufsetzen und Schrauben gleichmäßig fest anziehen.

Reinigung · Pflege

Leuchte regelmäßig mit lösungsmittelfreien Reinigungsmitteln von Schmutz und Ablagerungen säubern. Dafür keinen Hochdruckreiniger verwenden.

Austausch des LED-Moduls

Die Bezeichnung des LED-Moduls ist auf einem Etikett in der Leuchte vermerkt. BEGA Ersatzmodule entsprechen in Lichtfarbe und Lichtleistung den ursprünglich verbauten Modulen. Der Austausch kann mit handelsüblichem Werkzeug durch qualifizierte Personen erfolgen. Anlage spannungsfrei schalten und Leuchte öffnen. Bitte beachten Sie die Montageanleitung des LED-Moduls. Dichtungen der Leuchte überprüfen, ggf. ersetzen. Ein defektes Glas muss ersetzt werden. Leuchte schließen.

Safety indices

The installation and operation of this luminaire are subject to national safety regulations. The manufacturer is then discharged from liability when damage is caused by improper use or installation. If any luminaire is subsequently modified, the persons responsible for the modification shall be considered as manufacturer.

Overvoltage protection

The electronic components installed in the luminaire are protected against overvoltage in accordance with DIN EN 61547. To achieve an additional protection against e.g. transients, etc. we recommend separate overvoltage protection components. You can find them on our website at www.bega.com.

Installation

LED are high-quality electronic components! Please avoid touching the light output opening of the LED directly during installation or relamping. Undo screws. Remove luminaire top and glass. Lead the mains supply cable through the cable entry of the luminaire base. Fix luminaire base with enclosed or any other suitable fixing material onto the mounting surface. Be sure to use the gasket rings supplied. Make earth conductor connection and electrical connection. Make sure that the gasket is in correct position. Install luminaire top with glass and tighten screws evenly.

Cleaning · Maintenance

Clean luminaire regularly with solvent-free cleansers from dirt and deposits. Do not use high pressure cleaners.

Replacing the LED module

The designation of the LED module is noted on a label in the luminaire. The light colour and light output of BEGA replacement modules correspond to those of the modules originally fitted. The module can be replaced by qualified persons using standard tools. Disconnect the system and open the luminaire. Please follow the installation instructions for the LED module. Inspect and, if necessary, replace the luminaire gaskets. Defective glass must be replaced. Close the luminaire.

Sécurité

Pour l'installation et l'utilisation de ce luminaire, respecter les normes de sécurité nationales. Le fabricant décline toute responsabilité résultant d'une mise en œuvre ou d'une installation inappropriée du produit. Toutes les modifications apportées au luminaire se feront sous la responsabilité exclusive de celui qui les effectuera.

Protection contre les surtensions

Les composants électroniques installés dans le luminaire sont protégés contre la surtension conformément à la norme DIN EN 61547. Pour obtenir une protection supplémentaire contre la surtension, les tensions transitoires etc., nous proposons des composants de protection séparés. Vous les trouverez sur notre site web www.bega.com.

Installation

Les LED sont des composants électroniques de haute précision. Éviter de toucher la surface de diffusion des LED avec les doigts lorsque vous l'installez ou la remplacez. Desserrer les vis. Retirer la partie supérieure du luminaire et le verre. Introduire le câble d'alimentation dans la platine du luminaire à travers l'entrée de câble. Fixer la platine du luminaire sur le support de montage avec le matériel de fixation fourni ou tout autre matériel approprié. Utiliser impérativement les joints fournis. Mettre à la terre et procéder au raccordement électrique. Veiller au bon emplacement du joint. Installer la partie supérieure du luminaire avec le verre et serrer fermement et régulièrement les vis.

Nettoyage · Entretien

Nettoyer régulièrement le luminaire et le débarrasser des dépôts et des souillures. Ne pas utiliser de nettoyeur haute pression.

Remplacement du module LED

La désignation du module LED est inscrite sur une étiquette collée dans le luminaire. Les modules de rechange BEGA correspondent aux modules d'origine en termes de couleur de lumière et de flux lumineux. Le module LED peut être remplacé par une personne qualifiée à l'aide d'outils disponibles dans le commerce. Travailler hors tension et ouvrir le luminaire. Respecter la fiche d'utilisation du module LED. Vérifier et remplacer les joints du luminaire le cas échéant. Un verre endommagé doit être remplacé. Fermer le luminaire.

Ersatzteile

Ersatzglas	1100290611
LED-Netzteil	DEV-0292/350
LED-Modul 3000 K	LED-0259/830
LED-Modul 4000 K	LED-0259-840
Dichtung Glas	83001114

Spares

Spare glass	1100290611
LED power supply unit	DEV-0292/350
LED module 3000 K	LED-0259/830
LED module 4000 K	LED-0259-840
Gasket glass	83001114

Pièces de rechange

Verre de rechange	1100290611
Bloc d'alimentation LED	DEV-0292/350
Module LED 3000 K	LED-0259/830
Module LED 4000 K	LED-0259-840
Joint du verre	83001114