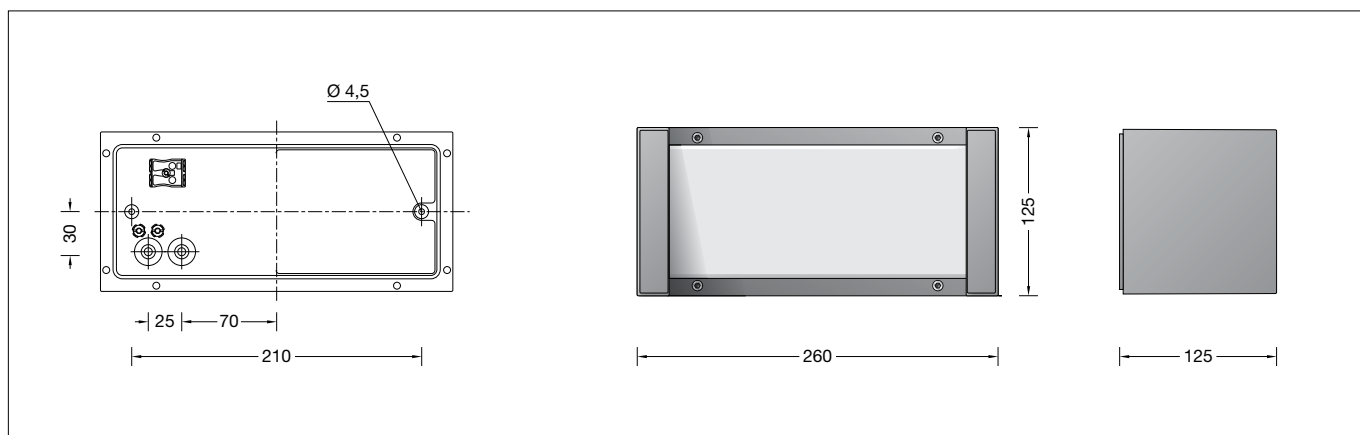


BEGA**33 476**

Wandleuchte
Wall luminaire
Applique



Gebrauchsanweisung

Anwendung

Abgeblendete Wandleuchte mit hoher Schutzart für eine Vielzahl von Beleuchtungsaufgaben.
Eine Leuchte aus Aluminiumdruckguss und stoßfestem Kristallglas.
Die Leuchte ist in jeder Brennlage montierbar.

Produktbeschreibung

Leuchte besteht aus Aluminiumguss, Aluminium und Edelstahl
Beschichtungstechnologie BEGA Unidure®
Kristallglas beschichtet
2 Befestigungsbohrungen \varnothing 4,5 mm
Abstand 210 mm
2 Leitungseinführungen zur Durchverdrahtung der Netzanschlussleitung \varnothing 7-10,5 mm
Anschlussklemme 2,5[□]
Schutzleiteranschluss
Fassung E 27
Schutzklasse I
Schutzart IP 65
Staubdicht und Schutz gegen Strahlwasser
Schlagfestigkeit IK07
Schutz gegen mechanische Schläge < 2 Joule
 – Sicherheitszeichen
 – Konformitätszeichen
Gewicht: 2,5 kg

Sicherheit

Für die Installation und für den Betrieb dieser Leuchte sind die nationalen Sicherheitsvorschriften zu beachten.
Die Montage und Inbetriebnahme darf nur durch eine elektrotechnische Fachkraft erfolgen.
Der Hersteller übernimmt keine Haftung für Schäden, die durch unsachgemäßen Einsatz oder Montage entstehen.
Werden nachträglich Änderungen an der Leuchte vorgenommen, so gilt derjenige als Hersteller, der diese Änderungen vornimmt.

Instructions for use

Application

Shielded wall luminaire with high protection class for a variety of lighting tasks.
A luminaire made of die cast aluminium and impact resistant crystal glass.
The luminaire can be installed in any burning position.

Product description

Luminaire made of aluminium alloy, aluminium and stainless steel
BEGA Unidure® coating technology
Crystal glass coated
2 mounting holes \varnothing 4.5 mm
Distance apart 210 mm
2 cable entries for through-wiring of mains supply cable \varnothing 7-10.5 mm
Connection terminal 2.5[□]
Earth conductor connection
Lampholder E 27
Safety class I
Protection class IP 65
Dust-tight and protection against water jets
Impact strength IK07
Protection against mechanical impacts < 2 joule
 – Safety mark
 – Conformity mark
Weight: 2.5 kg

Safety indices

The installation and operation of this luminaire are subject to national safety regulations.
Installation and commissioning may only be carried out by a qualified electrician.
The manufacturer is then discharged from liability when damage is caused by improper use or installation.
If any luminaire is subsequently modified, the persons responsible for the modification shall be considered as manufacturer.

Fiche d'utilisation

Utilisation

Applique défilé avec un degré de protection élevé pour de nombreuses applications d'éclairage.
Un luminaire fabriqué en fonderie d'aluminium et verre clair antichocs.
Ce luminaire peut être installé dans n'importe quelle position.

Description du produit

Luminaire fabriqué en fonderie d'aluminium, aluminium et acier inoxydable
Technologie de revêtement BEGA Unidure®
Verre clair avec revêtement intérieur
2 trous de fixation \varnothing 4,5 mm
Entraxe 210 mm
2 entrées de câble pour branchement en dérivation d'un câble de raccordement \varnothing 7-10,5 mm
Bornier 2,5[□]
Raccordement à la terre
Douille E 27
Classe de protection I
Degré de protection IP 65
Étanche à la poussière et protégé contre les jets d'eau
Résistance aux chocs mécaniques IK07
Protection contre les chocs mécaniques < 2 joules
 – Sigle de sécurité
 – Sigle de conformité
Poids: 2,5 kg

Sécurité

Pour l'installation et l'utilisation de ce luminaire, respecter les normes de sécurité nationales.
L'installation et la mise en service ne doivent être effectuées que par un électricien agréé.
Le fabricant décline toute responsabilité résultant d'une mise en œuvre ou d'une installation inappropriée du produit.
Toutes les modifications apportées au luminaire se feront sous la responsabilité exclusive de celui qui les effectuera.

Leuchtmittel

Leuchte mit Sockel E 27
Lampenleistung max. 60 W

Für diese Leuchte empfehlen wir folgende BEGA LED-Leuchtmittel:

13510 LED 7 W · 805 lm · 2700 K
13548 LED 7 W · 805 lm · 2700 K
dimmbar

13584 LED 7 W · 805 lm · 3000 K
13586 LED 7 W · 805 lm · 3000 K
dimmbar

13512 LED 8 W · 1055 lm · 2700 K
13564 LED 12 W · 1400 lm · 2700 K
13565 LED 12 W · 1400 lm · 2700 K
dimmbar

13588 LED 8 W · 1055 lm · 3000 K
13590 LED 12 W · 1400 lm · 3000 K
13592 LED 12 W · 1400 lm · 3000 K
dimmbar

Funkgesteuerte Ausführung (Zigbee 3.0):

13555 LED 9 W · 805 lm · 2700 K
dimmbar
13556 LED 9 W · 805 lm · 2700-6500 K
dimmbar · Tunable White
13557 LED 9,5 W · 805 lm · 2700-6500 K
dimmbar · Tunable White · RGBW

Ausführliche technische und lichttechnische Daten zu den Leuchtmitteln entnehmen Sie bitte den Datenblättern auf unserer Website.

Montage

Innensechskantschrauben lösen.
Rahmen und Glas abnehmen.
Netzanschlussleitung durch die Leitungseinführung in das Leuchtenunterteil führen.
Leuchtenunterteil mit beiliegendem oder anderem geeigneten Befestigungsmaterial am Montagegrund befestigen.
Dabei unbedingt beiliegende Dichtringe verwenden.
Schutzleiterverbindung herstellen.
Silikonschläuche über Anschlussadern schieben und elektrischen Anschluss vornehmen.
Lampe einsetzen.
Glas und Rahmen aufsetzen.
Dabei auf richtigen Sitz der Dichtung achten.
Schrauben über Kreuz gleichmäßig fest anziehen.

Lampenwechsel · Wartung

Anlage spannungsfrei schalten.
Leuchte öffnen und reinigen.
Nur lösungsmittelfreie Reinigungsmittel verwenden. Lampe auswechseln.
Dichtung überprüfen, ggf. ersetzen.
Leuchte schließen.
Für Reinigungsarbeiten dürfen keine Hochdruckreiniger verwendet werden.

Lamp

Luminaire with lampholder E 27
Lamp output max. 60 W

For this luminaire we recommend the following BEGA LED lamps:

13510 LED 7 W · 805 lm · 2700 K
13548 LED 7 W · 805 lm · 2700 K
dimmbable

13584 LED 7 W · 805 lm · 3000 K
13586 LED 7 W · 805 lm · 3000 K
dimmbable

13512 LED 8 W · 1055 lm · 2700 K
13564 LED 12 W · 1400 lm · 2700 K
13565 LED 12 W · 1400 lm · 2700 K
dimmbable

13588 LED 8 W · 1055 lm · 3000 K
13590 LED 12 W · 1400 lm · 3000 K
13592 LED 12 W · 1400 lm · 3000 K
dimmbable

Radio-controlled version (Zigbee 3.0):

13555 LED 9 W · 805 lm · 2700 K
dimmbable
13556 LED 9 W · 805 lm · 2700-6500 K
dimmbable · tunable white
13557 LED 9.5 W · 805 lm · 2700-6500 K
dimmbable · tunable white · RGBW

Detailed technical and lighting data for the lamps can be found in the data sheets on our website.

Installation

Undo hexagon socket head screws.
Remove frame and glass.
Lead the mains supply cable through the cable entry into the luminaire back housing.
Fix the luminaire back housing with enclosed or any other suitable fixing material onto the mounting surface.
It is absolutely essential to use the enclosed ring gaskets.
Make earth conductor connection.
Push silicone sleeves over the lines and make electrical connection.
Insert lamp.
Insert glass and frame.
Make sure that the gasket is positioned correctly.
Tighten screws crosswise evenly.

Relamping · Maintenance

Disconnect the electrical installation.
Open the luminaire and clean.
Use only solvent-free cleaning agents. Change the lamp.
Check the gasket and replace, if necessary.
Close the luminaire.
For cleaning, do not use high pressure cleaners.

Source lumineuse

Luminaire avec culot E 27
Puissance de lampe max. 60 W

Pour ces luminaires nous conseillons les sources lumineuses LED BEGA suivantes :

13510 LED 7 W · 805 lm · 2700 K
13548 LED 7 W · 805 lm · 2700 K
pour variation

13584 LED 7 W · 805 lm · 3000 K
13586 LED 7 W · 805 lm · 3000 K
pour variation

13512 LED 8 W · 1055 lm · 2700 K
13564 LED 12 W · 1400 lm · 2700 K
13565 LED 12 W · 1400 lm · 2700 K
pour variation

13588 LED 8 W · 1055 lm · 3000 K
13590 LED 12 W · 1400 lm · 3000 K
13592 LED 12 W · 1400 lm · 3000 K
pour variation

Version radiocommandée (Zigbee 3.0) :

13555 LED 9 W · 805 lm · 2700 K
pour variation
13556 LED 9 W · 805 lm · 2700-6500 K
pour variation · Tunable White
13557 LED 9,5 W · 805 lm · 2700-6500 K
pour variation · Tunable White · RGBW

Les données photométriques détaillées de toutes les lampes figurent dans les descriptifs techniques sur notre site.

Installation

Desserrer les vis à six pans creux.
Retirer le cadre et le verre.
Introduire le câble d'alimentation dans la platine du luminaire à travers l'entrée de câble.
Fixer la platine du luminaire sur le support de montage avec le matériel de fixation fourni ou tout autre matériel approprié.
Utiliser dans tous les cas les joints fournis.
Mettre à la terre.
Enfiler les gaines de silicone sur les fils de raccordement et procéder au raccordement électrique.
Installer la lampe.
Poser le verre et le cadre.
Veiller au bon emplacement du joint.
Serrer en croix, fermement et régulièrement les vis.

Changement de lampe · Entretien

Débrancher l'alimentation.
Ouvrir le luminaire et le nettoyer.
N'utiliser que des produits d'entretien ne contenant pas de solvant. Changer la lampe.
Vérifier et remplacer les joints d'étanchéité le cas échéant.
Fermer le luminaire.
Ne pas utiliser de nettoyeur haute pression pour le nettoyage.

Ersatzteile

Ersatzglas	11 002 810 11
Fassung	63 000 052
Dichtung Glas	83 001 152

Spares

Spare glass	11 002 810 11
Lampholder	63 000 052
Gasket glass	83 001 152

Pièces de rechange

Verre de rechange	11 002 810 11
Douille	63 000 052
Joint du verre	83 001 152