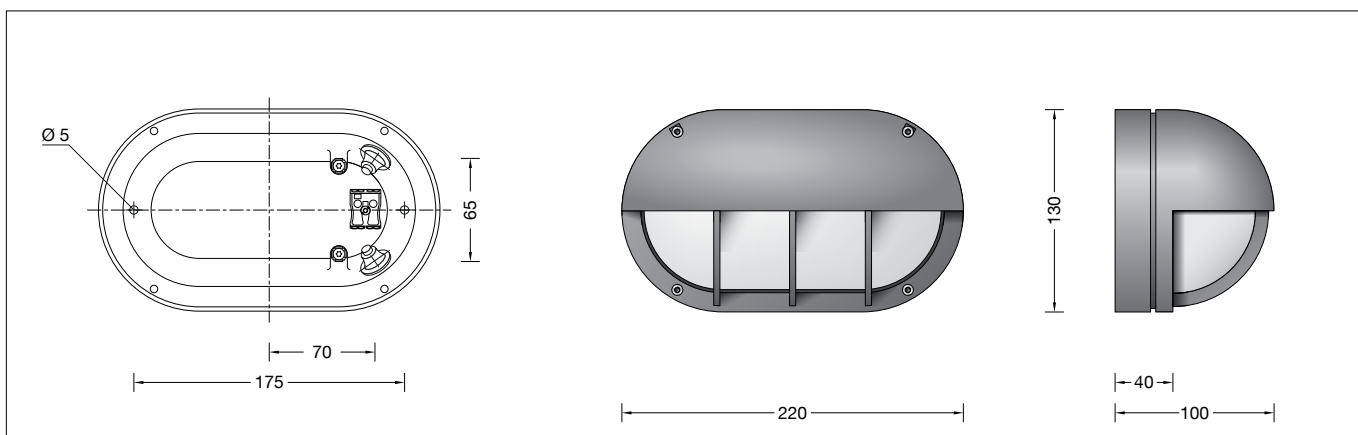


**BEGA****33 428**Wandleuchte  
Wall luminaire  
Applique

IP 65

**Gebrauchsanweisung****Instructions for use****Fiche d'utilisation****Anwendung**

Abgeblendete LED-Wandleuchte mit hoher Schutzart für eine Vielzahl von Beleuchtungsaufgaben.  
Eine Leuchte aus Aluminiumdruckguss und stoßfestem Kristallglas.

**Application**

Shielded LED wall luminaire with high protection class for a variety of lighting tasks.  
A luminaire made of die cast aluminium and impact resistant crystal glass.

**Utilisation**

Applique défilée à LED avec un degré de protection élevé pour de nombreuses applications d'éclairage.  
Un luminaire fabriqué en fonderie d'aluminium et verre clair antichocs.

**Leuchtmittel**

Modul-Anschlussleistung	2,9 W
Leuchten-Anschlussleistung	4,3 W
Bemessungstemperatur	$t_a = 25\text{ °C}$
Umgebungstemperatur	$t_{a,max} = 55\text{ °C}$

**Lamp**

Module connected wattage	2.9 W
Luminaire connected wattage	4.3 W
Rated temperature	$t_a = 25\text{ °C}$
Ambient temperature	$t_{a,max} = 55\text{ °C}$

**Lampe**

Puissance raccordée du module	2,9 W
Puissance raccordée du luminaire	4,3 W
Température de référence	$t_a = 25\text{ °C}$
Température d'ambiance	$t_{a,max} = 55\text{ °C}$

**33 428 K3**

Modul-Bezeichnung	LED-0280/930
Farbtemperatur	3000 K
Farbwiedergabeindex	CRI > 90
Modul-Lichtstrom	465 lm
Leuchten-Lichtstrom	102 lm
Leuchten-Lichtausbeute	23,7 lm/W

**33 428 K3**

Module designation	LED-0280/930
Colour temperature	3000 K
Colour rendering index	CRI > 90
Module luminous flux	465 lm
Luminaire luminous flux	102 lm
Luminaire luminous efficiency	23,7 lm/W

**33 428 K3**

Marquage des modules	LED-0280/930
Température de couleur	3000 K
Indice de rendu des couleurs	CRI > 90
Flux lumineux du module	465 lm
Flux lumineux du luminaire	102 lm
Rendement lum. d'un luminaire	23,7 lm/W

**33 428 K4**

Modul-Bezeichnung	LED-0280/940
Farbtemperatur	4000 K
Farbwiedergabeindex	CRI > 90
Modul-Lichtstrom	480 lm
Leuchten-Lichtstrom	105 lm
Leuchten-Lichtausbeute	24,4 lm/W

**33 428 K4**

Module designation	LED-0280/940
Colour temperature	4000 K
Colour rendering index	CRI > 90
Module luminous flux	480 lm
Luminaire luminous flux	105 lm
Luminaire luminous efficiency	24,4 lm/W

**33 428 K4**

Marquage des modules	LED-0280/940
Température de couleur	4000 K
Indice de rendu des couleurs	CRI > 90
Flux lumineux du module	480 lm
Flux lumineux du luminaire	105 lm
Rendement lum. d'un luminaire	24,4 lm/W

**Produktbeschreibung**

Leuchte besteht aus Aluminiumguss, Aluminium und Edelstahl  
Kristallglas mit optischer Struktur  
2 Befestigungsbohrungen  $\varnothing$  5 mm  
Abstand 175 mm  
2 Leitungseinführungen zur Durchverdrahtung der Netzanschlussleitung  $\varnothing$  7-10,5 mm, max. 3 G 1,5<sup>□</sup>  
Anschlussklemme 2,5<sup>□</sup>  
Schutzleiteranschluss  
LED-Netzteil  
220-240 V  $\sim$  0/50-60 Hz  
DC 176-264 V  
DC Start  $\geq$  198 V  
Schutzklasse I  
Schutzart IP 65  
Staubdicht und Schutz gegen Strahlwasser  
Schlagfestigkeit IK03  
Schutz gegen mechanische Schläge < 0,35 Joule  
 – Sicherheitszeichen  
 – Konformitätszeichen  
Gewicht: 1,4 kg

**Product description**

Luminaire made of aluminium alloy, aluminium and stainless steel  
Crystal glass with optical structure  
2 mounting holes  $\varnothing$  5 mm  
Distance apart 175 mm  
2 cable entries for through-wiring of mains supply cable  $\varnothing$  7-10,5 mm, max. 3 G 1.5<sup>□</sup>  
Connecting terminal 2.5<sup>□</sup>  
Earth conductor connection  
LED power supply unit  
220-240 V  $\sim$  0/50-60 Hz  
DC 176-264 V  
DC Start  $\geq$  198 V  
Safety class I  
Protection class IP 65  
Dust-tight and protection against water jets  
Impact strength IK03  
Protection against mechanical impacts < 0.35 joule  
 – Safety mark  
 – Conformity mark  
Weight: 1.4 kg

**Description du produit**

Luminaire fabriqué en fonderie d'aluminium, aluminium et acier inoxydable  
Verre clair à structure optique  
2 trous de fixation  $\varnothing$  5 mm  
entraxe 175 mm  
2 entrées de câble pour branchement en dérivation d'un câble de raccordement  $\varnothing$  7-10,5 mm, max. 3 G 1,5<sup>□</sup>  
Bornier 2,5<sup>□</sup>  
Raccordement de mise à la terre  
Bloc d'alimentation LED  
220-240 V  $\sim$  0/50-60 Hz  
DC 176-264 V  
DC Start  $\geq$  198 V  
Classe de protection I  
Degré de protection IP 65  
Étanche à la poussière et protégé contre les jets d'eau  
Résistance aux chocs mécaniques IK03  
Protection contre les chocs mécaniques < 0,35 joules  
 – Sigle de sécurité  
 – Sigle de conformité  
Poids: 1,4 kg

## Sicherheit

Für die Installation und für den Betrieb dieser Leuchte sind die nationalen Sicherheitsvorschriften zu beachten. Der Hersteller übernimmt keine Haftung für Schäden, die durch unsachgemäßen Einsatz oder Montage entstehen. Werden nachträglich Änderungen an der Leuchte vorgenommen, so gilt derjenige als Hersteller, der diese Änderungen vornimmt.

## Montage

LEDs sind hochwertige elektronische Bauteile! Bitte vermeiden Sie während der Montage oder des Auswechslens eine direkte Berührung der LED-Lichtaustrittsfläche mit den Händen. Schrauben lösen. Leuchtenoberteil und Glas mit Dichtung abnehmen. Netzanschlussleitung durch die Leitungsführung in das Leuchtenunterteil führen. Das Leuchtenunterteil mit beiliegendem oder anderem geeignetem Befestigungsmaterial am Montagegrund befestigen. Dabei unbedingt beiliegende Dichtringe verwenden. Schutzleiterverbindung herstellen und elektrischen Anschluss vornehmen. Glas mit Dichtung und Leuchtenoberteil aufsetzen. Auf richtigen Sitz der Dichtung achten. Schrauben gleichmäßig fest anziehen.

## Reinigung · Pflege

Leuchte regelmäßig mit lösungsmittelfreien Reinigungsmitteln von Schmutz und Ablagerungen säubern. Dafür keinen Hochdruckreiniger verwenden.

## Austausch des LED-Moduls

Die Bezeichnung des LED-Moduls ist auf einem Etikett in der Leuchte vermerkt. BEGA Ersatzmodule entsprechen in Lichtfarbe und Lichtleistung den ursprünglich verbauten Modulen. Der Austausch kann mit handelsüblichem Werkzeug durch qualifizierte Personen erfolgen. Anlage spannungsfrei schalten und Leuchte öffnen. Bitte beachten Sie die Montageanleitung des LED-Moduls. Dichtungen der Leuchte überprüfen, ggf. ersetzen. Ein defektes Glas muss ersetzt werden. Leuchte schließen.

## Safety indices

The installation and operation of this luminaire are subject to national safety regulations. The manufacturer is then discharged from liability when damage is caused by improper use or installation. If any luminaire is subsequently modified, the persons responsible for the modification shall be considered as manufacturer.

## Installation

LED are high-quality electronic components! Please avoid touching the light output opening of the LED directly during installation or relamping. Undo screws. Remove luminaire top with glass and gasket. Lead the mains supply cable through the cable entry of the luminaire base. Fix luminaire base with enclosed or any other suitable fixing material onto the mounting surface. Be sure to use the gasket rings supplied. Make earth conductor connection and electrical connection. Insert glass with gasket and luminaire top. Make sure that the gasket is in correct position. Tighten screws firmly.

## Cleaning · Maintenance

Clean luminaire regularly with solvent-free cleansers from dirt and deposits. Do not use high pressure cleaners.

## Replacing the LED module

The designation of the LED module is noted on a label in the luminaire. The light colour and light output of BEGA replacement modules correspond to those of the modules originally fitted. The module can be replaced by qualified persons using standard tools. Disconnect the system and open the luminaire. Please follow the installation instructions for the LED module. Inspect and, if necessary, replace the luminaire gaskets. Defective glass must be replaced. Close the luminaire.

## Sécurité

Pour l'installation et l'utilisation de ce luminaire, respecter les normes de sécurité nationales. Le fabricant décline toute responsabilité résultant d'une mise en œuvre ou d'une installation inappropriée du produit. Toutes les modifications apportées au luminaire se feront sous la responsabilité exclusive de celui qui les effectuera.

## Installation

Les LED sont des composants électroniques de haute précision. Éviter de toucher la surface de diffusion des LED avec les doigts lorsque vous l'installez ou la remplacez. Desserrer les vis. Retirer la partie supérieure du luminaire et le verre avec le joint. Introduire le câble d'alimentation dans la platine du luminaire à travers l'entrée de câble. Fixer la platine du luminaire sur le support de montage avec le matériel de fixation fourni ou tout autre matériel approprié. Utiliser impérativement les joints fournis. Mettre à la terre et procéder au raccordement électrique. Poser le verre avec le joint et la partie supérieure du luminaire. Veiller au bon emplacement du joint. Serrer fermement et régulièrement les vis.

## Nettoyage · Entretien

Nettoyer régulièrement le luminaire et le débarrasser des dépôts et des souillures. Ne pas utiliser de nettoyeur haute pression.

## Remplacement du module LED

La désignation du module LED est inscrite sur une étiquette collée dans le luminaire. Les modules de rechange BEGA correspondent aux modules d'origine en termes de couleur de lumière et de flux lumineux. Le module LED peut être remplacé par une personne qualifiée à l'aide d'outils disponibles dans le commerce. Travailler hors tension et ouvrir le luminaire. Respecter la fiche d'utilisation du module LED. Vérifier et remplacer les joints du luminaire le cas échéant. Un verre endommagé doit être remplacé. Fermer le luminaire.

## Ersatzteile

Ersatzglas	11236211
LED-Netzteil	DEV-0261/350
LED-Modul 3000 K	LED-0280/930
LED-Modul 4000 K	LED-0280/940
Dichtung	830495

## Spares

Spare glass	11236211
LED power supply unit	DEV-0261/350
LED module 3000 K	LED-0280/930
LED module 4000 K	LED-0280/940
Gasket	830495

## Pièces de rechange

Verre de rechange	11236211
Bloc d'alimentation LED	DEV-0261/350
Module LED 3000 K	LED-0280/930
Module LED 4000 K	LED-0280/940
Joint	830495