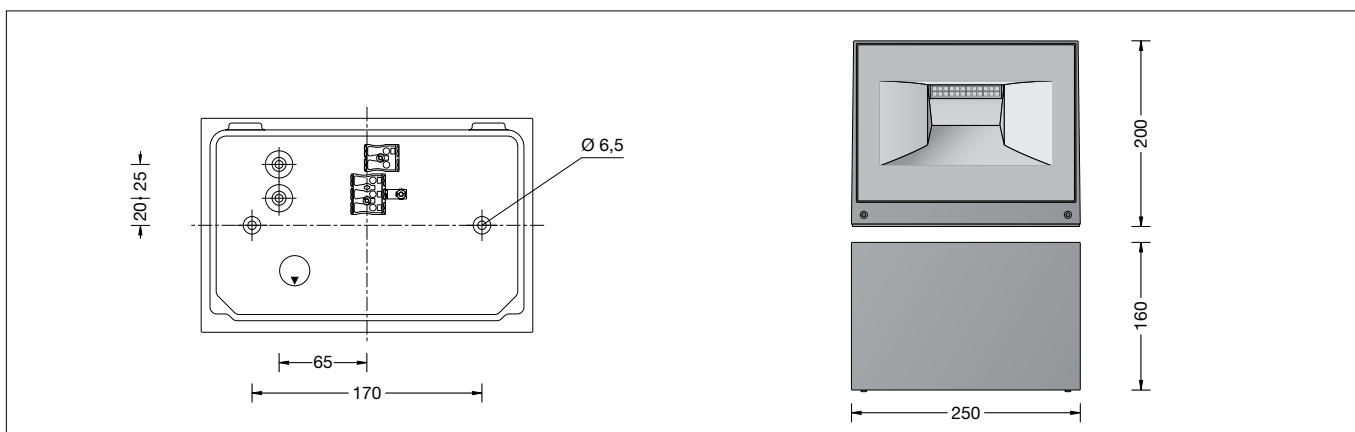


BEGA**33 395**Wandfluter
Wall washer
Lèche-murs**Gebrauchsanweisung****Instructions for use****Fiche d'utilisation****Anwendung**

LED-Wandfluter mit zweiseitigem Lichtaustritt und symmetrischer Lichtstärkeverteilung zur Beleuchtung von Fassaden und Wandflächen, wobei der Befestigungsgrund zugleich Reflexionsfläche ist.

Die Leuchte ist in jeder Brennlage montierbar.

Application

LED wall washer with two-sided light output and symmetrical light distribution for the illumination of facades and wall surfaces with the mounting surface being the reflection surface.

The luminaire can be installed in any burning position.

Utilisation

Lèche-murs à LED à diffusion lumineuse bilatérale, à répartition lumineuse symétrique pour l'éclairage de façades et surfaces murales. La surface de montage sert en même temps de surface de réflexion.

Ce luminaire peut être installé dans n'importe quelle position.

Produktbeschreibung

Leuchte besteht aus Aluminiumguss, Aluminium und Edelstahl
Sicherheitsglas klar
Silikondichtung
Reflektor aus eloxiertem Reinaluminium
2 Befestigungsbohrungen \varnothing 6,5 mm
Abstand 170 mm
2 Leitungseinführungen zur Durchverdrahtung der Anschlussleitung \varnothing 7-10,5 mm, max. 5G 1,5[□]
Anschlussklemme 2,5[□]
mit Steckvorrichtung
Schutzleiteranschluss
2 LED-Netzteile
220-240 V \sim 0/50-60 Hz
DC 176-280 V
DC Start \geq 190 V
DALI steuerbar
Zwischen Netz- und Steuerleitungen ist eine Basisisolierung vorhanden
Schutzklasse I
Schutzart IP 65
Staubdicht und Schutz gegen Strahlwasser
Schlagfestigkeit IK06
Schutz gegen mechanische Schläge < 1 Joule
 – Sicherheitszeichen
 – Konformitätszeichen
Gewicht: 4,8 kg

Product description

Luminaire made of aluminium alloy, aluminium and stainless steel
Clear safety glass
Silicone gasket
Reflector made of pure anodised aluminium
2 fixing holes \varnothing 6.5 mm
170 mm spacing
2 cable entries for through-wiring of mains supply cable \varnothing 7-10,5 mm, max. 5G 1.5[□]
Connecting terminal 2.5[□] with plug connection
Earth conductor connection
2 LED power supply units
220-240 V \sim 0/50-60 Hz
DC 176-280 V
DC Start \geq 190 V
DALI controllable
A basic isolation exists between power cable and control line
Safety class I
Protection class IP 65
Dust-tight and protection against water jets
Impact strength IK06
Protection against mechanical impacts < 1 joule
 – Safety mark
 – Conformity mark
Weight: 4.8 kg

Description du produit

Luminaire fabriqué en fonderie d'aluminium, aluminium et acier inoxydable
Verre de sécurité clair
Joint silicone
Réflecteur en aluminium pur anodisé
2 trous de fixation \varnothing 6,5 mm
Entraxe 170 mm
2 entrées de câble pour branchement en dérivation d'un câble de raccordement \varnothing 7-10,5 mm, max. 5G 1,5[□]
Bornier 2,5[□]
avec connecteur embrochable
Raccordement de mise à la terre
2 blocs d'alimentation LED
220-240 V \sim 0/50-60 Hz
DC 176-280 V
DC Start \geq 190 V
Gradable DALI
Une isolation d'origine existe entre le secteur et les câbles de commande
Classe de protection I
Degré de protection IP 65
Étanche à la poussière et protégé contre les jets d'eau
Résistance aux chocs mécaniques IK06
Protection contre les chocs mécaniques < 1 joule
 – Sigle de sécurité
 – Sigle de conformité
Poids: 4,8 kg

Sicherheit

Für die Installation und für den Betrieb dieser Leuchte sind die nationalen Sicherheitsvorschriften zu beachten. Der Hersteller übernimmt keine Haftung für Schäden, die durch unsachgemäßen Einsatz oder Montage entstehen. Werden nachträglich Änderungen an der Leuchte vorgenommen, so gilt derjenige als Hersteller, der diese Änderungen vornimmt.

Safety indices

The installation and operation of this luminaire are subject to national safety regulations. The manufacturer is then discharged from liability when damage is caused by improper use or installation. If any luminaire is subsequently modified, the persons responsible for the modification shall be considered as manufacturer.

Sécurité

Pour l'installation et l'utilisation de ce luminaire, respecter les normes de sécurité nationales. Le fabricant décline toute responsabilité résultant d'une mise en œuvre ou d'une installation inappropriée du produit. Toutes les modifications apportées au luminaire se feront sous la responsabilité exclusive de celui qui les effectuera.

Leuchtmittel

Modul-Anschlussleistung	35,8 W
Leuchten-Anschlussleistung	43 W
Bemessungstemperatur	$t_a = 25\text{ °C}$
Umgebungstemperatur	$t_{a\text{ max}} = 40\text{ °C}$

33 395

Modul-Bezeichnung	2x LED-0503/830
Farbtemperatur	3000 K
Farbwiedergabeindex	$R_a > 80$
Modul-Lichtstrom	6410 lm
Leuchtenlichtstrom	5551 lm
Leuchten-Lichtausbeute	129,1 lm/W

33 395 K4

Modul-Bezeichnung	2x LED-0503/840
Farbtemperatur	4000 K
Farbwiedergabeindex	$R_a > 80$
Modul-Lichtstrom	6560 lm
Leuchtenlichtstrom	5680 lm
Leuchten-Lichtausbeute	132,1 lm/W

Montage

Schrauben lösen und Leuchtenoberteil abheben.

LEDs sind hochwertige elektronische Bauteile! Bitte vermeiden Sie während der Montage oder des Auswechslens eine direkte Berührung der LED-Lichtaustrittsfläche mit den Händen.

Netzanschlussleitung durch die Leitungseinführung in das Leuchtenunterteil führen.

Das Leuchtenunterteil mit beiliegendem oder anderem geeigneten Befestigungsmaterial am Montagegrund befestigen.

Dabei unbedingt beiliegende Dichtringe verwenden.

Schutzleiterverbindung herstellen und elektrischen Anschluss an Klemme – Steckvorrichtung vornehmen.

Zur digitalen Ansteuerung ist die Klemme DALI zu verwenden.

Bei Nichtbelegung dieser Klemme wird die Leuchte mit voller Lichtleistung betrieben.

Steckerteil in Steckvorrichtung bis zum Anschlag eindrücken.

Auf richtigen Sitz der Dichtung achten.

Leuchtenoberteil aufsetzen, andrücken und Schrauben gleichmäßig fest anziehen.

Reinigung · Pflege

Leuchte regelmäßig mit lösungsmittelfreien Reinigungsmitteln von Schmutz und Ablagerungen säubern.

Dafür keinen Hochdruckreiniger verwenden.

Austausch des LED-Moduls

Die Bezeichnung des LED-Moduls ist auf einem Etikett in der Leuchte vermerkt.

BEGA Ersatzmodule entsprechen in Lichtfarbe und Lichtleistung den ursprünglich verbauten Modulen.

Der Austausch kann mit handelsüblichem Werkzeug durch qualifizierte Personen erfolgen. Anlage spannungsfrei schalten und Leuchte öffnen.

Bitte beachten Sie die Montageanleitung des LED-Moduls.

Dichtungen der Leuchte überprüfen, ggf. ersetzen.

Ein defektes Glas muss ersetzt werden.

Leuchte schließen.

Lamp

Module connected wattage	35.8 W
Luminaire connected wattage	43 W
Rated temperature	$t_a = 25\text{ °C}$
Ambient temperature	$t_{a\text{ max}} = 40\text{ °C}$

33 395

Module designation	2x LED-0503/830
Colour temperature	3000 K
Colour rendering index	$R_a > 80$
Module luminous flux	6410 lm
Luminaire luminous flux	5551 lm
Luminaire luminous efficiency	129,1 lm/W

33 395 K4

Module designation	2x LED-0503/840
Colour temperature	4000 K
Colour rendering index	$R_a > 80$
Module luminous flux	6560 lm
Luminaire luminous flux	5680 lm
Luminaire luminous efficiency	132,1 lm/W

Installation

Undo screws and lift off luminaire top.

LED are high-quality electronic components!

Please avoid touching the light output opening of the LED directly during installation or relamping.

Lead the mains supply cable through the cable entry of the luminaire base.

Fix luminaire base with enclosed or any other suitable fixing material onto the mounting surface.

Be sure to use the gasket rings supplied.

Make earth conductor connection and electrical connection to the connecting terminal – plug connection.

For digital control please use the

connecting terminal DALI.

In case this connector is not used the luminaire will be operated at full light output.

Push plug into coupler as far as it will go.

Make sure that gasket is positioned correctly.

Install the luminaire top, press-on and tighten screws evenly.

Cleaning · Maintenance

Clean luminaire regularly with solvent-free cleansers from dirt and deposits.

Do not use high pressure cleaners.

Replacing the LED module

The designation of the LED module is noted on a label in the luminaire.

The light colour and light output of BEGA replacement modules correspond to those of the modules originally fitted.

The module can be replaced by qualified persons using standard tools.

Disconnect the system and open the luminaire. Please follow the installation instructions for the LED module.

Inspect and, if necessary, replace the luminaire gaskets.

Defective glass must be replaced.

Close the luminaire.

Lampe

Puissance raccordée du module	35,8 W
Puissance raccordée du luminaire	43 W
Température de référence	$t_a = 25\text{ °C}$
Température d'ambiance	$t_{a\text{ max}} = 40\text{ °C}$

33 395

Marquage des modules	2x LED-0503/830
Température de couleur	3000 K
Indice de rendu des couleurs	$R_a > 80$
Flux lumineux du module	6410 lm
Flux lumineux du luminaire	5551 lm
Rendement lum. d'un luminaire	129,1 lm/W

33 395 K4

Marquage des modules	2x LED-0503/840
Température de couleur	4000 K
Indice de rendu des couleurs	$R_a > 80$
Flux lumineux du module	6560 lm
Flux lumineux du luminaire	5680 lm
Rendement lum. d'un luminaire	132,1 lm/W

Installation

Desserrer les vis et soulever la partie supérieure du luminaire.

Les LED sont des composants électroniques de haute précision. Éviter de toucher la surface de diffusion des LED avec les doigts lorsque vous l'installez ou la remplacez.

Introduire le câble d'alimentation dans la platine du luminaire à travers l'entrée de câble.

Fixer la platine du luminaire sur le support de montage avec le matériel de fixation fourni ou tout autre matériel approprié.

Utiliser impérativement les joints fournis.

Mettre à la terre et procéder au raccordement électrique au bornier – connecteur embrochable.

Pour le pilotage numérique utiliser le bornier DALI.

Si ce bornier n'est pas raccordé le luminaire fonctionne à la puissance maximale.

Enfoncer la fiche dans le connecteur embrochable jusqu'à la butée.

Veiller au bon emplacement du joint.

Poser la partie supérieure du luminaire, appuyer puis serrer fermement et régulièrement les vis.

Nettoyage · Entretien

Nettoyer régulièrement le luminaire et le débarrasser des dépôts et des saouillures.

Ne pas utiliser de nettoyeur haute pression.

Remplacement du module LED

La désignation du module LED est inscrite sur une étiquette collée dans le luminaire.

Les modules de rechange BEGA correspondent aux modules d'origine en termes de couleur de lumière et de flux lumineux. Le module LED peut être remplacé par une personne qualifiée à l'aide d'outils disponibles dans le commerce.

Travailler hors tension et ouvrir le luminaire. Respecter la fiche d'utilisation du module LED.

Vérifier et remplacer les joints du luminaire le cas échéant.

Un verre endommagé doit être remplacé.

Fermer le luminaire.

Ersatzteile

LED-Netzteil	DEV-0281/700
LED-Modul 3000K	LED-0503/830
LED-Modul 4000K	LED-0503/840
Reflektor	761215
Dichtung Gehäuse	831657

Spares

LED power supply unit	DEV-0281/700
LED module 3000K	LED-0503/830
LED module 4000K	LED-0503/840
Reflector	761215
Gasket housing	831657

Pièces de rechange

Bloc d'alimentation LED	DEV-0281/700
Module LED 3000K	LED-0503/830
Module LED 4000K	LED-0503/840
Réflecteur	761215
Joint du boîtier	831657