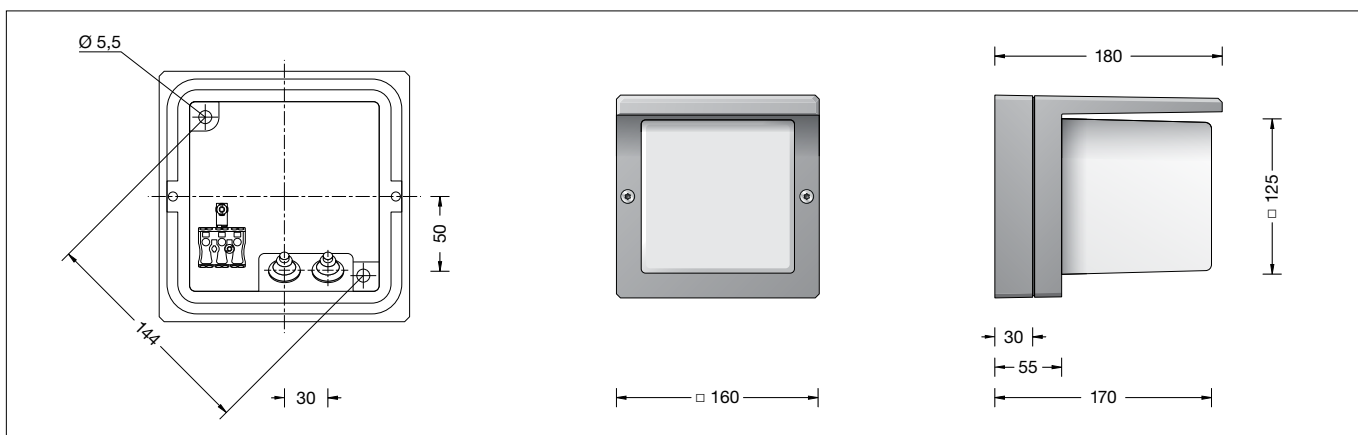


BEGA**33 328**

Decken · Wand · Pfeilerleuchte
 Ceiling · Wall · Pillar luminaire
 Plafonnier · Applique · Luminaire de pilastre

**Gebrauchsanweisung****Instructions for use****Fiche d'utilisation****Anwendung**

Abgeblendete LED-Decken-, Wand- und Pfeilerleuchte mit hoher Schutzart für eine Vielzahl von Beleuchtungsaufgaben. Eine Leuchte aus Aluminiumdruckguss und stoßfestem Kristallglas.

Application

Shielded LED ceiling, wall and pillar luminaire with high protection class for a variety of lighting tasks. A luminaire made of die cast aluminium and impact resistant crystal glass.

Utilisation

Plafonnier, applique et pilastre à LED défilé avec un degré de protection élevé pour de nombreuses applications d'éclairage. Un luminaire fabriqué en fonderie d'aluminium et verre clair antichocs.

Leuchtmittel

Modul-Anschlussleistung 3,8 W
 Leuchten-Anschlussleistung 4,9 W
 Bemessungstemperatur $t_a = 25\text{ °C}$
 Umgebungstemperatur $t_{a,max} = 55\text{ °C}$

Lamp

Module connected wattage 3,8 W
 Luminaire connected wattage 4,9 W
 Rated temperature $t_a = 25\text{ °C}$
 Ambient temperature $t_{a,max} = 55\text{ °C}$

Lampe

Puissance raccordée du module 3,8 W
 Puissance raccordée du luminaire 4,9 W
 Température de référence $t_a = 25\text{ °C}$
 Température d'ambiance $t_{a,max} = 55\text{ °C}$

33 328 K3

Modul-Bezeichnung LED-0263/830
 Farbtemperatur 3000 K
 Farbwiedergabeindex CRI > 80
 Modul-Lichtstrom 755 lm
 Leuchten-Lichtstrom 409 lm
 Leuchten-Lichtausbeute 83,5 lm/W

33 328 K3

Module designation LED-0263/830
 Colour temperature 3000 K
 Colour rendering index CRI > 80
 Module luminous flux 755 lm
 Luminaire luminous flux 409 lm
 Luminaire luminous efficiency 83,5 lm/W

33 328 K3

Marquage des modules LED-0263/830
 Température de couleur 3000 K
 Indice de rendu des couleurs CRI > 80
 Flux lumineux du module 755 lm
 Flux lumineux du luminaire 409 lm
 Rendement lum. d'un luminaire 83,5 lm/W

33 328 K4

Modul-Bezeichnung LED-0263/840
 Farbtemperatur 4000 K
 Farbwiedergabeindex CRI > 80
 Modul-Lichtstrom 780 lm
 Leuchten-Lichtstrom 423 lm
 Leuchten-Lichtausbeute 86,3 lm/W

33 328 K4

Module designation LED-0263/840
 Colour temperature 4000 K
 Colour rendering index CRI > 80
 Module luminous flux 780 lm
 Luminaire luminous flux 423 lm
 Luminaire luminous efficiency 86,3 lm/W

33 328 K4

Marquage des modules LED-0263/840
 Température de couleur 4000 K
 Indice de rendu des couleurs CRI > 80
 Flux lumineux du module 780 lm
 Flux lumineux du luminaire 423 lm
 Rendement lum. d'un luminaire 86,3 lm/W

Produktbeschreibung

Leuchte besteht aus Aluminiumguss, Aluminium und Edelstahl
 Kristallglas, innen weiß
 2 Befestigungsbohrungen \varnothing 5,5 mm
 Abstand 144 mm
 2 Leitungseinführungen zur Durchverdrahtung der Netzanschlussleitung \varnothing 7-10,5 mm
 Anschlussklemme 2,5[□]
 Schutzleiteranschluss
 LED-Netzteil
 220-240 V \sim 0/50-60 Hz
 DC 176-264 V
 BEGA Thermal Switch®
 Temporäre thermische Abschaltung zum Schutz temperatur-empfindlicher Bauteile
 Schutzklasse I
 Schutzart IP 65
 Staubdicht und Schutz gegen Strahlwasser
 Schlagfestigkeit IK08
 Schutz gegen mechanische Schläge < 5 Joule
 – Sicherheitszeichen
 – Konformitätszeichen
 Gewicht: 2,8 kg

Product description

Luminaire made of aluminium alloy, aluminium and stainless steel
 Crystal glass, white inside
 2 mounting holes \varnothing 5.5 mm
 Distance apart 144 mm
 2 cable entries for through-wiring of mains supply cable \varnothing 7-10.5 mm
 Connection terminal 2.5[□]
 Earth conductor connection
 LED power supply unit
 220-240 V \sim 0/50-60 Hz
 DC 176-264 V
 BEGA Thermal Switch®
 Temporary thermal shutdown to protect temperature-sensitive components
 Safety class I
 Protection class IP 65
 Dust-tight and protection against water jets
 Impact strength IK08
 Protection against mechanical impacts < 5 joule
 – Safety mark
 – Conformity mark
 Weight: 2.8 kg

Description du produit

Luminaire fabriqué en fonderie d'aluminium, aluminium et acier inoxydable
 Verre clair, intérieur blanc
 2 trous de fixation \varnothing 5,5 mm
 Entraxe 144 mm
 2 entrées de câble pour branchement en dérivation d'un câble de raccordement \varnothing 7-10,5 mm
 Bornier 2,5[□]
 Raccordement à la terre
 Bloc d'alimentation LED
 220-240 V \sim 0/50-60 Hz
 DC 176-264 V
 BEGA Thermal Switch®
 Interruption thermique temporaire pour protéger les composants sensibles à la température
 Classe de protection I
 Degré de protection IP 65
 Etanche à la poussière et protégé contre les jets d'eau
 Résistance aux chocs mécaniques IK08
 Protection contre les chocs mécaniques < 5 joules
 – Sigle de sécurité
 – Sigle de conformité
 Poids: 2,8 kg

Sicherheit

Für die Installation und für den Betrieb dieser Leuchte sind die nationalen Sicherheitsvorschriften zu beachten. Die Montage und Inbetriebnahme darf nur durch eine elektrotechnische Fachkraft erfolgen. Der Hersteller übernimmt keine Haftung für Schäden, die durch unsachgemäßen Einsatz oder Montage entstehen. Werden nachträglich Änderungen an der Leuchte vorgenommen, so gilt derjenige als Hersteller, der diese Änderungen vornimmt.

Überspannungsschutz

Die in der Leuchte verbauten elektronischen Komponenten sind nach DIN EN 61547 gegen Überspannung geschützt. Um einen zusätzlichen Schutz z. B. vor Transienten etc. zu erreichen, empfehlen wir separate Überspannungsschutzkomponenten. Sie finden diese auf unserer Website unter www.bega.com.

Montage

LEDs sind hochwertige elektronische Bauteile! Bitte vermeiden Sie während der Montage oder des Auswechselns eine direkte Berührung der LED-Lichtaustrittsfläche mit den Händen.

Schrauben lösen.

Rahmen und Glas mit Dichtung abnehmen. Netzanschlussleitung durch die Leitungseinführung in das Leuchtenunterteil führen. Das Leuchtenunterteil mit beiliegendem oder anderem geeigneten Befestigungsmaterial am Montagegrund befestigen. Dabei unbedingt beiliegende Dichtringe verwenden. Schutzleiterverbindung herstellen und elektrischen Anschluss vornehmen. Glas mit Dichtung und Rahmen aufsetzen. Auf richtigen Sitz der Dichtung achten. Schrauben gleichmäßig fest anziehen.

Reinigung · Pflege

Leuchte regelmäßig mit lösungsmittelfreien Reinigungsmitteln von Schmutz und Ablagerungen säubern. Dafür keinen Hochdruckreiniger verwenden.

Austausch des LED-Moduls

Die Bezeichnung des LED-Moduls ist auf einem Etikett in der Leuchte vermerkt. BEGA Ersatzmodule entsprechen in Lichtfarbe und Lichtleistung den ursprünglich verbauten Modulen. Der Austausch kann mit handelsüblichem Werkzeug durch qualifizierte Personen erfolgen. Anlage spannungsfrei schalten und Leuchte öffnen. Bitte beachten Sie die Montageanleitung des LED-Moduls. Dichtungen der Leuchte überprüfen, ggf. ersetzen. Ein defektes Glas muss ersetzt werden. Leuchte schließen.

Safety indices

The installation and operation of this luminaire are subject to national safety regulations. Installation and commissioning may only be carried out by a qualified electrician. The manufacturer is then discharged from liability when damage is caused by improper use or installation. If any luminaire is subsequently modified, the persons responsible for the modification shall be considered as manufacturer.

Overvoltage protection

The electronic components installed in the luminaire are protected against overvoltage in accordance with DIN EN 61547. To achieve an additional protection against e. g. transients, etc. we recommend separate overvoltage protection components. You can find them on our website at www.bega.com.

Installation

LED are high-quality electronic components! Please avoid touching the light output opening of the LED directly during installation or relamping.

Undo screws.

Remove frame and glass with gasket. Lead the mains supply cable through the cable entry of the luminaire base. Fix luminaire base with enclosed or any other suitable fixing material onto the mounting surface. Be sure to use the gasket rings supplied. Make the earth conductor connection and the electrical connection. Insert glass with gasket and frame. Make sure that the gasket is positioned correctly. Tighten screws evenly.

Cleaning · Maintenance

Clean luminaire regularly with solvent-free cleansers from dirt and deposits. Do not use high pressure cleaners.

Replacing the LED module

The designation of the LED module is noted on a label in the luminaire. The light colour and light output of BEGA replacement modules correspond to those of the modules originally fitted. The module can be replaced by qualified persons using standard tools. Disconnect the system and open the luminaire. Please follow the installation instructions for the LED module. Inspect and, if necessary, replace the luminaire gaskets. Defective glass must be replaced. Close the luminaire.

Sécurité

Pour l'installation et l'utilisation de ce luminaire, respecter les normes de sécurité nationales. L'installation et la mise en service ne doivent être effectuées que par un électricien agréé. Le fabricant décline toute responsabilité résultant d'une mise en œuvre ou d'une installation inappropriée du produit. Toutes les modifications apportées au luminaire se feront sous la responsabilité exclusive de celui qui les effectuera.

Protection contre les surtensions

Les composants électroniques installés dans le luminaire sont protégés contre la surtension conformément à la norme DIN EN 61547. Pour obtenir une protection supplémentaire contre la surtension, les tensions transitoires etc., nous proposons des composants de protection séparés. Vous les trouverez sur notre site web www.bega.com.

Installation

Les LED sont des composants électroniques de haute précision. Éviter de toucher la surface de diffusion des LED avec les doigts lorsque vous l'installez ou la remplacez.

Desserrer les vis.

Retirer l'anneau et le verre avec le joint. Introduire le câble d'alimentation dans la platine du luminaire à travers l'entrée de câble. Fixer la platine du luminaire sur le support de montage avec le matériel de fixation fourni ou tout autre matériel approprié. Utiliser impérativement les joints fournis. Mettre à la terre et procéder au raccordement électrique. Poser le verre avec le joint et l'anneau. Veiller au bon emplacement du joint. Serrer fermement et régulièrement les vis.

Nettoyage · Entretien

Nettoyer régulièrement le luminaire et le débarrasser des dépôts et des souillures. Ne pas utiliser de nettoyeur haute pression.

Remplacement du module LED

La désignation du module LED est inscrite sur une étiquette collée dans le luminaire. Les modules de rechange BEGA correspondent aux modules d'origine en termes de couleur de lumière et de flux lumineux. Le module LED peut être remplacé par une personne qualifiée à l'aide d'outils disponibles dans le commerce. Travailler hors tension et ouvrir le luminaire. Respecter la fiche d'utilisation du module LED. Vérifier et remplacer les joints du luminaire le cas échéant. Un verre endommagé doit être remplacé. Fermer le luminaire.

Ersatzteile

Ersatzglas	11 002 814 11
LED-Netzteil	DEV-0303/350
LED-Modul 3000 K	LED-0263/830
LED-Modul 4000 K	LED-0263/840
Dichtung Glas	83 001 831

Spare

Spare glass	11 002 814 11
LED power supply unit	DEV-0303/350
LED module 3000 K	LED-0263/830
LED module 4000 K	LED-0263/840
Gasket glass	83 001 831

Pièces de rechange

Verre de rechange	11 002 814 11
Bloc d'alimentation LED	DEV-0303/350
Module LED 3000 K	LED-0263/830
Module LED 4000 K	LED-0263/840
Joint du verre	83 001 831