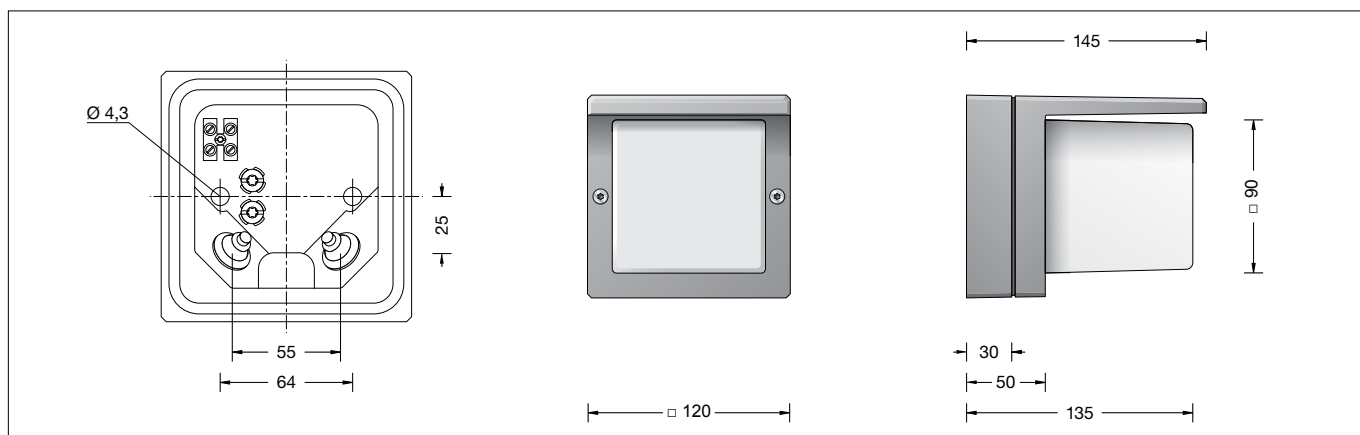


BEGA**33 327**

Decken · Wand · Pfeilerleuchte
 Ceiling · Wall · Pillar luminaire
 Plafonnier · Applique · Luminaire de pilastre

IP 65

**Gebrauchsanweisung****Instructions for use****Fiche d'utilisation****Anwendung**

Abgeblendete LED-Decken-, Wand- und Pfeilerleuchte mit hoher Schutzart für eine Vielzahl von Beleuchtungsaufgaben. Eine Leuchte aus Aluminiumdruckguss und stoßfestem Kristallglas. Die eingesetzte LED-Technik bietet Langlebigkeit und optimale Lichtleistung bei gleichzeitig geringem Energieverbrauch.

Application

Shielded LED ceiling, wall and pillar luminaire with high protection class for a variety of lighting tasks. A luminaire made of die cast aluminium and impact resistant crystal glass. The used LED technique offers durability and optimal light output with low power consumption at the same time.

Utilisation

Plafonnier, applique et pilastre à LED défilé avec un degré de protection élevé pour de nombreuses applications d'éclairage. Un luminaire fabriqué en fonderie d'aluminium et verre clair antichocs. La technologie à LED offre à la fois longévité, rendement lumineux optimal et faible consommation d'énergie.

Leuchtmittel

Modul-Anschlussleistung 2,9 W
 Leuchten-Anschlussleistung 4,7 W
 Bemessungstemperatur $t_a = 25 \text{ }^\circ\text{C}$
 Umgebungstemperatur $t_{a \text{ max}} = 50 \text{ }^\circ\text{C}$

Lamp

Module connected wattage 2,9 W
 Luminaire connected wattage 4,7 W
 Rated temperature $t_a = 25 \text{ }^\circ\text{C}$
 Ambient temperature $t_{a \text{ max}} = 50 \text{ }^\circ\text{C}$

Lampe

Puissance raccordée du module 2,9 W
 Puissance raccordée du luminaire 4,7 W
 Température de référence $t_a = 25 \text{ }^\circ\text{C}$
 Température d'ambiance $t_{a \text{ max}} = 50 \text{ }^\circ\text{C}$

33 327

Modul-Bezeichnung LED-0280/930
 Farbtemperatur 3000 K
 Farbwiedergabeindex $R_a > 90$
 Modul-Lichtstrom 465 lm
 Leuchtenlichtstrom 228 lm
 Leuchten-Lichtausbeute 48,5 lm/W

33 327

Module designation LED-0280/930
 Colour temperature 3000 K
 Colour rendering index $R_a > 90$
 Module luminous flux 465 lm
 Luminaire luminous flux 228 lm
 Luminaire luminous efficiency 48,5 lm/W

33 327

Marquage des modules LED-0280/930
 Température de couleur 3000 K
 Indice de rendu des couleurs $R_a > 90$
 Flux lumineux du module 465 lm
 Flux lumineux du luminaire 228 lm
 Rendement lum. d'un luminaire 48,5 lm/W

33 327 K4

Modul-Bezeichnung LED-0280/940
 Farbtemperatur 4000 K
 Farbwiedergabeindex $R_a > 90$
 Modul-Lichtstrom 480 lm
 Leuchtenlichtstrom 236 lm
 Leuchten-Lichtausbeute 50,2 lm/W

33 327 K4

Module designation LED-0280/940
 Colour temperature 4000 K
 Colour rendering index $R_a > 90$
 Module luminous flux 480 lm
 Luminaire luminous flux 236 lm
 Luminaire luminous efficiency 50,2 lm/W

33 327 K4

Marquage des modules LED-0280/940
 Température de couleur 4000 K
 Indice de rendu des couleurs $R_a > 90$
 Flux lumineux du module 480 lm
 Flux lumineux du luminaire 236 lm
 Rendement lum. d'un luminaire 50,2 lm/W

Produktbeschreibung

Leuchte besteht aus Aluminiumguss, Aluminium und Edelstahl
 Kristallglas beschichtet
 2 Befestigungsbohrungen \varnothing 4,3 mm
 Abstand 64 mm
 2 Leitungseinführungen zur Durchverdrahtung der Netzanschlussleitung \varnothing 7-10,5 mm, max. 3G1,5[□]
 Anschlussklemme 2,5[□]
 Schutzleiteranschluss
 LED-Netzteil
 220-240 V \sim 0/50-60 Hz
 DC 176-264 V
 Schutzklasse I
 Schutzart IP 65
 Staubdicht und Schutz gegen Strahlwasser
 Schlagfestigkeit IK06
 Schutz gegen mechanische Schläge < 1 Joule
 CE – Konformitätszeichen
 Gewicht: 1,4 kg

Product description

Luminaire made of aluminium alloy, aluminium and stainless steel
 Crystal glass coated
 2 fixing holes \varnothing 4.3 mm
 64 mm spacing
 2 cable entries for through-wiring of mains supply cable \varnothing 7-10,5 mm, max. 3G1.5[□]
 Connecting terminal 2.5[□]
 Earth conductor connection
 LED power supply unit
 220-240 V \sim 0/50-60 Hz
 DC 176-264 V
 Safety class I
 Protection class IP 65
 Dust-tight and protection against water jets
 Impact strength IK06
 Protection against mechanical impacts < 1 joule
 CE – Conformity mark
 Weight: 1.4 kg

Description du produit

Luminaire fabriqué en fonderie d'aluminium, aluminium et acier inoxydable
 Verre clair avec revêtement intérieur
 2 trous de fixation \varnothing 4,3 mm
 Entraxe 64 mm
 2 entrées de câble pour branchement en dérivation d'un câble de raccordement \varnothing 7-10,5 mm, max. 3G1,5[□]
 Bornier 2,5[□]
 Raccordement de mise à la terre
 Bloc d'alimentation LED
 220-240 V \sim 0/50-60 Hz
 DC 176-264 V
 Classe de protection I
 Degré de protection IP 65
 Étanche à la poussière et protégé contre les jets d'eau
 Résistance aux chocs mécaniques IK06
 Protection contre les chocs mécaniques < 1 joule
 CE – Sigle de conformité
 Poids: 1,4 kg

Lichttechnik

Leuchtdaten für das Lichttechnische Berechnungsprogramm DIALux für Außenbeleuchtung, Straßenbeleuchtung und Innenbeleuchtung, sowie Leuchtdaten im EULUMDAT- und im IES-Format finden Sie auf der BEGA Internetseite www.bega.de.

Sicherheit

Für die Installation und für den Betrieb dieser Leuchte sind die nationalen Sicherheitsvorschriften zu beachten. Der Hersteller übernimmt keine Haftung für Schäden, die durch unsachgemäßen Einsatz oder Montage entstehen. Werden nachträglich Änderungen an der Leuchte vorgenommen, so gilt derjenige als Hersteller, der diese Änderungen vornimmt.

Montage

LEDs sind hochwertige elektronische Bauteile! Bitte vermeiden Sie während der Montage oder des Auswechslens eine direkte Berührung der LED-Lichtaustrittsfläche mit den Händen. Schrauben lösen. Rahmen und Glas mit Dichtung abnehmen. Netzanschlussleitung durch die Leitungseinführung in das Leuchtenunterteil führen. Das Leuchtenunterteil mit beiliegendem oder anderem geeignetem Befestigungsmaterial am Montagegrund befestigen. Dabei unbedingt beiliegende Dichtringe verwenden. Schutzleiterverbindung herstellen und elektrischen Anschluss vornehmen. Glas mit Dichtung und Rahmen aufsetzen. Auf richtigen Sitz der Dichtung achten. Schrauben gleichmäßig fest anziehen.

Reinigung · Pflege

Leuchte regelmäßig mit lösungsmittelfreien Reinigungsmitteln von Schmutz und Ablagerungen säubern. Dafür keinen Hochdruckreiniger verwenden.

Austausch des LED-Moduls

Die Bezeichnung des LED-Moduls ist auf einem Etikett in der Leuchte vermerkt. BEGA Ersatzmodule entsprechen in Lichtfarbe und Lichtleistung den ursprünglich verbauten Modulen. Der Austausch kann mit handelsüblichem Werkzeug durch qualifizierte Personen erfolgen. Anlage spannungsfrei schalten und Leuchte öffnen. Bitte beachten Sie die Montageanleitung des LED-Moduls. Dichtungen der Leuchte überprüfen, ggf. ersetzen. Ein defektes Glas muss ersetzt werden. Leuchte schließen.

Light technique

Luminaire data for the light planning program DIALux for outdoor lighting, street lighting and indoor lighting as well as luminaire data in EULUMDAT- and IES-format you will find on the BEGA web page www.bega.com.

Safety indices

The installation and operation of this luminaire are subject to national safety regulations. The manufacturer is then discharged from liability when damage is caused by improper use or installation. If any luminaire is subsequently modified, the persons responsible for the modification shall be considered as manufacturer.

Installation

LED are high-quality electronic components! Please avoid touching the light output opening of the LED directly during installation or relamping. Undo screws. Remove frame and glass with gasket. Lead the mains supply cable through the cable entry of the luminaire base. Fix luminaire base with enclosed or any other suitable fixing material onto the mounting surface. It is absolutely essential to use the enclosed gaskets. Make earth conductor connection and electrical connection. Insert glass with gasket and frame. Make sure that the gasket is positioned correctly. Tighten screws evenly.

Cleaning · Maintenance

Clean luminaire regularly with solvent-free cleansers from dirt and deposits. Do not use high pressure cleaners.

Replacing the LED module

The designation of the LED module is noted on a label in the luminaire. The light colour and light output of BEGA replacement modules correspond to those of the modules originally fitted. The module can be replaced by qualified persons using standard tools. Disconnect the system and open the luminaire. Please follow the installation instructions for the LED module. Inspect and, if necessary, replace the luminaire gaskets. Defective glass must be replaced. Close the luminaire.

Technique d'éclairage

Les données des luminaires pour le programme de calcul d'éclairage DIALUX concernant l'éclairage extérieur, l'éclairage des rues et l'éclairage intérieur, de même que les données des luminaires aux formats EULUMDAT et IES figurent sur notre site www.bega.com

Sécurité

Pour l'installation et l'utilisation de ce luminaire, respecter les normes de sécurité nationales. Le fabricant décline toute responsabilité résultant d'une mise en œuvre ou d'une installation inappropriée du produit. Toutes les modifications apportées au luminaire se feront sous la responsabilité exclusive de celui qui les effectuera.

Installation

Les LED sont des composants électroniques de haute précision. Éviter de toucher la surface de diffusion des LED avec les doigts lorsque vous l'installez ou la remplacez. Desserrer les vis. Retirer l'anneau et le verre avec le joint. Introduire le câble d'alimentation dans la platine du luminaire à travers l'entrée de câble. Fixer la platine du luminaire sur le support de montage avec le matériel de fixation fourni ou tout autre matériel approprié. Utiliser dans tous les cas les joints fournis. Mettre à la terre et procéder au raccordement électrique. Poser le verre avec le joint et l'anneau. Veiller au bon emplacement du joint. Serrer fermement et régulièrement les vis.

Nettoyage · Entretien

Nettoyer régulièrement le luminaire et le débarrasser des dépôts et des souillures. Ne pas utiliser de nettoyeur haute pression.

Remplacement du module LED

La désignation du module LED est inscrite sur une étiquette apposée sur le luminaire. Les modules de rechange BEGA correspondent aux modules d'origine en termes de couleur de lumière et de flux lumineux. Le module LED peut être remplacé par une personne qualifiée à l'aide d'outils disponibles dans le commerce. Travailler hors tension et ouvrir le luminaire. Respecter la fiche d'utilisation du module LED. Vérifier et remplacer les joints du luminaire le cas échéant. Un verre endommagé doit être remplacé. Fermer le luminaire.

Ersatzteile

Ersatzglas	11281311
LED-Netzteil	DEV-0211/350
LED-Modul 3000K	LED-0280/930
LED-Modul 4000K	LED-0280/940
Dichtung Glas	831156.1

Spares

Spare glass	11281311
LED power supply unit	DEV-0211/350
LED module 3000K	LED-0280/930
LED module 4000K	LED-0280/940
Gasket glass	831156.1

Pièces de rechange

Verre de rechange	11281311
Bloc d'alimentation LED	DEV-0211/350
Module LED 3000K	LED-0280/930
Module LED 4000K	LED-0280/940
Joint du verre	831156.1