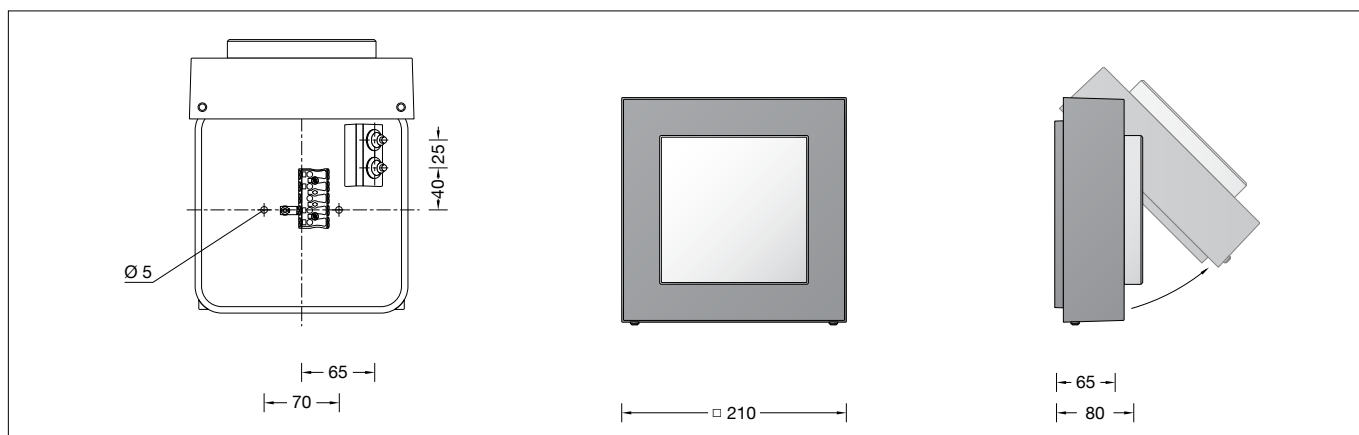


**BEGA****33 232**

Decken- und Wandleuchte  
Ceiling and wall luminaire  
Plafonnier et applique

**Gebrauchsanweisung****Instructions for use****Fiche d'utilisation****Anwendung**

LED-Decken- und Wandleuchte mit hoher Schutzart für eine Vielzahl von Beleuchtungsaufgaben.  
Eine Leuchte aus Aluminiumdruckguss und stoßfestem Kristallglas.

**Application**

LED ceiling and wall luminaire with high protection class for a variety of lighting tasks.  
A luminaire made of die cast aluminium and impact resistant crystal glass.

**Utilisation**

Plafonnier et applique LED avec un degré de protection élevé pour de nombreuses applications d'éclairage.  
Un luminaire fabriqué en fonderie d'aluminium et verre clair antichocs.

**Leuchtmittel**

Modul-Anschlussleistung	3,8 W
Leuchten-Anschlussleistung	5,2 W
Bemessungstemperatur	$t_a = 25 \text{ °C}$
Umgebungstemperatur	$t_{a,max} = 40 \text{ °C}$

**Lamp**

Module connected wattage	3,8 W
Luminaire connected wattage	5,2 W
Rated temperature	$t_a = 25 \text{ °C}$
Ambient temperature	$t_{a,max} = 40 \text{ °C}$

**Lampe**

Puissance raccordée du module	3,8 W
Puissance raccordée du luminaire	5,2 W
Température de référence	$t_a = 25 \text{ °C}$
Température d'ambiance	$t_{a,max} = 40 \text{ °C}$

**33 232 K3**

Modul-Bezeichnung	LED-0408/830
Farbtemperatur	3000 K
Farbwiedergabeindex	CRI > 80
Modul-Lichtstrom	740 lm
Leuchten-Lichtstrom	457 lm
Leuchten-Lichtausbeute	87,9 lm/W

**33 232 K3**

Module designation	LED-0408/830
Colour temperature	3000 K
Colour rendering index	CRI > 80
Module luminous flux	740 lm
Luminaire luminous flux	457 lm
Luminaire luminous efficiency	87,9 lm/W

**33 232 K3**

Marquage des modules	LED-0408/830
Température de couleur	3000 K
Indice de rendu des couleurs	CRI > 80
Flux lumineux du module	740 lm
Flux lumineux du luminaire	457 lm
Rendement lum. d'un luminaire	87,9 lm/W

**33 232 K4**

Modul-Bezeichnung	LED-0408/840
Farbtemperatur	4000 K
Farbwiedergabeindex	CRI > 80
Modul-Lichtstrom	760 lm
Leuchten-Lichtstrom	469 lm
Leuchten-Lichtausbeute	90,2 lm/W

**33 232 K4**

Module designation	LED-0408/840
Colour temperature	4000 K
Colour rendering index	CRI > 80
Module luminous flux	760 lm
Luminaire luminous flux	469 lm
Luminaire luminous efficiency	90,2 lm/W

**33 232 K4**

Marquage des modules	LED-0408/840
Température de couleur	4000 K
Indice de rendu des couleurs	CRI > 80
Flux lumineux du module	760 lm
Flux lumineux du luminaire	469 lm
Rendement lum. d'un luminaire	90,2 lm/W

**Produktbeschreibung**

Leuchte besteht aus Aluminiumguss, Aluminium und Edelstahl  
Kristallglas mit weißer Mattierung  
Silikondichtung  
2 Befestigungsbohrungen  $\varnothing$  5 mm  
Abstand 70 mm  
2 Leitungseinführungen zur Durchverdrahtung der Anschlussleitung  $\varnothing$  7-10,5 mm, max. 5 G 1,5<sup>□</sup>  
Anschlussklemme und Schutzleiterklemme 2,5<sup>□</sup>  
LED-Netzteil  
220-240 V  $\sim$  0/50-60 Hz  
DC 176-280 V  
DALI steuerbar  
Zwischen Netz- und Steuerleitungen ist eine Basisisolierung vorhanden  
Schutzklasse I  
Schutzart IP 65  
Staubdicht und Schutz gegen Strahlwasser  
Schlagfestigkeit IK06  
Schutz gegen mechanische Schläge < 1 Joule  
 – Sicherheitszeichen  
**CE** – Konformitätszeichen  
Gewicht: 2,5 kg

**Product description**

Luminaire made of aluminium alloy, aluminium and stainless steel  
Crystal glass with white matt finish  
Silicone gasket  
2 mounting holes  $\varnothing$  5 mm  
Distance apart 70 mm  
2 cable entries for through-wiring of mains supply cable  $\varnothing$  7-10,5 mm, max. 5 G 1,5<sup>□</sup>  
Connecting terminal and earth conductor terminal 2,5<sup>□</sup>  
LED power supply unit  
220-240 V  $\sim$  0/50-60 Hz  
DC 176-280 V  
DALI controllable  
A basic isolation exists between power cable and control line  
Safety class I  
Protection class IP 65  
Dust-tight and protection against water jets  
Impact strength IK06  
Protection against mechanical impacts < 1 joule  
 – Safety mark  
**CE** – Conformity mark  
Weight: 2,5 kg

**Description du produit**

Luminaire fabriqué en fonderie d'aluminium, aluminium et acier inoxydable  
Verre clair, finition blanc mat  
Joint silicone  
2 trous de fixation  $\varnothing$  5 mm  
entraxe 70 mm  
2 entrées de câble pour branchement en dérivation d'un câble de raccordement  $\varnothing$  7-10,5 mm, max. 5 G 1,5<sup>□</sup>  
Bornier et borne de mise à la terre 2,5<sup>□</sup>  
Bloc d'alimentation LED  
220-240 V  $\sim$  0/50-60 Hz  
DC 176-280 V  
Gradable DALI  
Une isolation d'origine existe entre le secteur et les câbles de commande  
Classe de protection I  
Degré de protection IP 65  
Étanche à la poussière et protégé contre les jets d'eau  
Résistance aux chocs mécaniques IK06  
Protection contre les chocs mécaniques < 1 joule  
 – Sigle de sécurité  
**CE** – Sigle de conformité  
Poids: 2,5 kg

## Sicherheit

Für die Installation und für den Betrieb dieser Leuchte sind die nationalen Sicherheitsvorschriften zu beachten. Der Hersteller übernimmt keine Haftung für Schäden, die durch unsachgemäßen Einsatz oder Montage entstehen. Werden nachträglich Änderungen an der Leuchte vorgenommen, so gilt derjenige als Hersteller, der diese Änderungen vornimmt.

## Überspannungsschutz

Die in der Leuchte verbauten elektronischen Komponenten sind nach DIN EN 61547 gegen Überspannung geschützt. Um einen zusätzlichen Schutz z. B. vor Transienten etc. zu erreichen, empfehlen wir separate Überspannungsschutzkomponenten. Sie finden diese auf unserer Website unter [www.bega.com](http://www.bega.com).

## Montage

Seitliche Innensechskantschrauben am Leuchtengehäuse bis zum Anschlag lösen. Leuchtengehäuse abklappen. Öffnungswinkel: 100°. LEDs sind hochwertige elektronische Bauteile! Bitte vermeiden Sie während der Montage oder des Auswechselns eine direkte Berührung der LED-Lichtaustrittsfläche mit den Händen. Netzanschlussleitung durch die Leitungseinführung in das Leuchtenunterteil führen. Das Leuchtenunterteil mit beiliegendem oder anderem geeigneten Befestigungsmaterial am Montagegrund befestigen. Dabei unbedingt beiliegende Dichtringe verwenden. Schutzleiterverbindung herstellen und elektrischen Anschluss vornehmen. Zur digitalen Ansteuerung ist die Klemme (DA, DA) zu verwenden. Bei Nichtbelegung dieser Klemme wird die Leuchte mit voller Lichtleistung betrieben. Leuchtengehäuse auf Leuchtenunterteil schwenken, **kräftig andrücken** und mit Innensechskantschrauben festsetzen.

## Reinigung · Pflege

Leuchte regelmäßig mit lösungsmittelfreien Reinigungsmitteln von Schmutz und Ablagerungen säubern. Dafür keinen Hochdruckreiniger verwenden.

## Austausch des LED-Moduls

Das LED-Modul dieser Leuchte darf nur vom Hersteller oder einem von ihm beauftragten Servicetechniker oder einer vergleichbar qualifizierten Person ausgetauscht werden. Anlage spannungsfrei schalten. Leuchte öffnen. LED-Modul demontieren. Bitte beachten: Das Kristallglas wird durch die LED-Einheit mit fixiert. Austausch-LED-Modul montieren. Montagehinweise des LED-Moduls beachten. Dichtung überprüfen, ggf. ersetzen. Leuchte schließen.

## Safety indices

The installation and operation of this luminaire are subject to national safety regulations. The manufacturer is then discharged from liability when damage is caused by improper use or installation. If any luminaire is subsequently modified, the persons responsible for the modification shall be considered as manufacturer.

## Overvoltage protection

The electronic components installed in the luminaire are protected against overvoltage in accordance with DIN EN 61547. To achieve an additional protection against e. g. transients, etc. we recommend separate overvoltage protection components. You can find them on our website at [www.bega.com](http://www.bega.com).

## Installation

Undo lateral hexagon socket head screws on luminaire housing as far as they will go. Swivel out luminaire housing. Aperture angle: 100°. LED are high-quality electronic components! Please avoid touching the light output opening of the LED directly during installation or relamping. Lead the mains supply cable through the cable entry into the luminaire back housing. Fix luminaire base with enclosed or any other suitable fixing material onto the mounting surface. Be sure to use the gasket rings supplied. Make earth conductor connection and electrical connection. For digital control please use the connecting terminal (DA, DA). In case this connector is not used the luminaire will be operated at full light output. Swivel luminaire housing onto the luminaire base, **press-on strongly** and fix with hexagon socket head screws.

## Cleaning · Maintenance

Clean luminaire regularly with solvent-free cleansers from dirt and deposits. Do not use high pressure cleaners.

## Replacement of the LED module

The LED module of this luminaire may only be exchanged by the manufacturer or by one of his assigned service technicians or a comparable qualified person. Disconnect the electrical installation. Open the luminaire. Disassemble LED module. Please note: The crystal glass is fixed by means of the LED unit. Assemble LED replacement module. Note installation instructions of the LED module. Check the gasket and replace, if necessary. Close the luminaire.

## Sécurité

Pour l'installation et l'utilisation de ce luminaire, respecter les normes de sécurité nationales. Le fabricant décline toute responsabilité résultant d'une mise en œuvre ou d'une installation inappropriée du produit. Toutes les modifications apportées au luminaire se feront sous la responsabilité exclusive de celui qui les effectuera.

## Protection contre les surtensions

Les composants électroniques installés dans le luminaire sont protégés contre la surtension conformément à la norme DIN EN 61547. Pour obtenir une protection supplémentaire contre la surtension, les tensions transitoires etc., nous proposons des composants de protection séparés. Vous les trouverez sur notre site web [www.bega.com](http://www.bega.com).

## Installation

Desserrer les vis à six pans creux latérales se trouvant sur le boîtier du luminaire. Ouvrir en faisant basculer le boîtier du luminaire. Angle d'ouverture: 100°. Les LED sont des composants électroniques de haute précision. Éviter de toucher la surface de diffusion des LED avec les doigts lorsque vous l'installez ou la remplacez. Introduire le câble d'alimentation dans la platine du luminaire à travers l'entrée de câble. Fixer la platine du luminaire sur le support de montage avec le matériel de fixation fourni ou tout autre matériel approprié. Utiliser impérativement les joints fournis. Mettre à la terre et procéder au raccordement électrique. Pour le pilotage numérique utiliser le bornier (DA, DA). Si ce bornier n'est pas raccordé le luminaire fonctionne à la puissance maximale. Faire basculer le boîtier du luminaire sur la platine du luminaire, **appuyer fermement** et fixer avec les vis à six pans creux.

## Nettoyage · Entretien

Nettoyer régulièrement le luminaire et le débarrasser des dépôts et des souillures. Ne pas utiliser de nettoyeur haute pression.

## Remplacement du module LED

Le module LED de ce luminaire ne doit être remplacé que par le fabricant ou un technicien de service agréé ou encore par une personne qualifiée. Travailler hors tension. Ouvrir le luminaire. Démontez le module LED. Attention: Le verre est fixé en même temps que le module LED. Installer le module LED de remplacement. Respecter la fiche d'utilisation du module LED. Vérifier et remplacer le joint le cas échéant. Fermer le luminaire.

## Ersatzteile

Ersatzglas	1100285411
LED-Netzteil	DEV-0145/350
LED-Modul 3000 K	LED-0408/830
LED-Modul 4000 K	LED-0408/840
Dichtung Gehäuse	83000955
Dichtung Glas	83000977

## Spares

Spare glass	1100285411
LED power supply unit	DEV-0145/350
LED module 3000 K	LED-0408/830
LED module 4000 K	LED-0408/840
Gasket housing	83000955
Gasket glass	83000977

## Pièces de rechange

Verre de rechange	1100285411
Bloc d'alimentation LED	DEV-0145/350
Module LED 3000 K	LED-0408/830
Module LED 4000 K	LED-0408/840
Joint du boîtier	83000955
Joint du verre	83000977