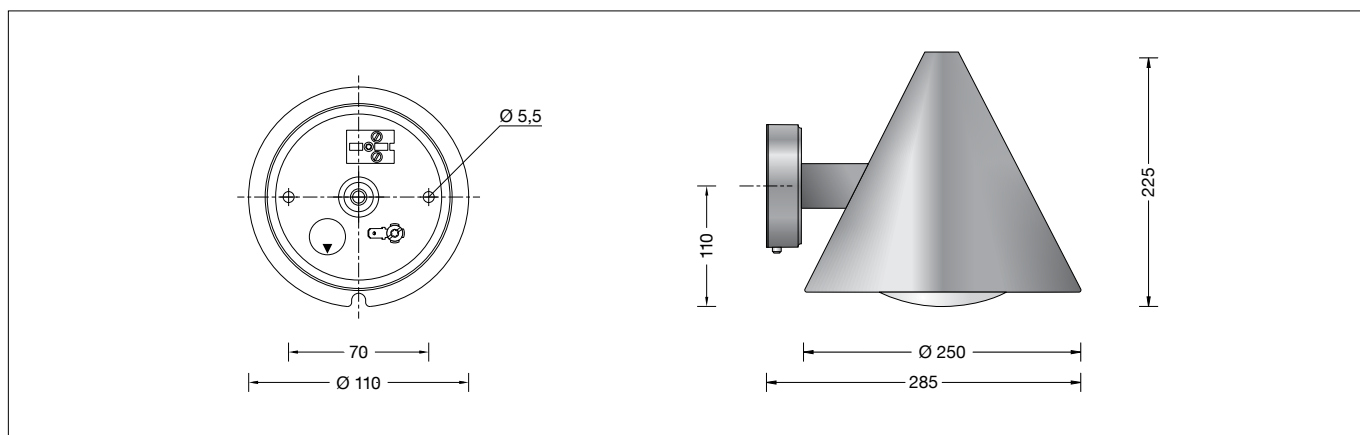


**BEGA****31 473**Wandleuchte  
Wall luminaire  
Applique**Gebrauchsanweisung****Instructions for use****Fiche d'utilisation****Anwendung**

Wandleuchte aus Kupfer und Opalglas.  
Für viele Beleuchtungsaufgaben an oder in Gebäuden.  
Überall dort, wo eine weiche und gleichmäßige Lichtstärkeverteilung benötigt wird.

**Application**

Wall luminaire made of copper and opal glass.  
For many lighting tasks on or in buildings.  
Ideal for places where a soft and uniform light distribution is required.

**Utilisation**

Applique en cuivre et verre opale.  
Pour de nombreuses applications d'éclairage autour ou dans les bâtiments.  
Partout où l'on a besoin d'une répartition lumineuse douce et uniforme.

**Leuchtmittel**

Leuchte mit Sockel E 27  
Lampenleistung max. 75 W

**Lamp**

Luminaire with lampholder E 27  
Lamp output max. 75 W

**Source lumineuse**

Luminaire avec culot E 27  
Puissance de lampe max. 75 W

Für diese Leuchte empfehlen wir folgende BEGA LED-Leuchtmittel:

For this luminaire we recommend the following BEGA LED lamps:

Pour ces luminaires nous conseillons les sources lumineuses LED BEGA suivantes :

**13512** LED 8 W · 1055 lm · 2700 K  
**13564** LED 12 W · 1400 lm · 2700 K  
**13565** LED 12 W · 1400 lm · 2700 K  
dimmbar

**13512** LED 8 W · 1055 lm · 2700 K  
**13564** LED 12 W · 1400 lm · 2700 K  
**13565** LED 12 W · 1400 lm · 2700 K  
dimmable

**13512** LED 8 W · 1055 lm · 2700 K  
**13564** LED 12 W · 1400 lm · 2700 K  
**13565** LED 12 W · 1400 lm · 2700 K  
pour variation

**13588** LED 8 W · 1055 lm · 3000 K  
**13590** LED 12 W · 1400 lm · 3000 K  
**13592** LED 12 W · 1400 lm · 3000 K  
dimmbar

**13588** LED 8 W · 1055 lm · 3000 K  
**13590** LED 12 W · 1400 lm · 3000 K  
**13592** LED 12 W · 1400 lm · 3000 K  
dimmable

**13588** LED 8 W · 1055 lm · 3000 K  
**13590** LED 12 W · 1400 lm · 3000 K  
**13592** LED 12 W · 1400 lm · 3000 K  
pour variation

Ausführliche technische und lichttechnische Daten zu den Leuchtmitteln entnehmen Sie bitte den Datenblättern auf unserer Website.

Detailed technical and lighting data for the lamps can be found in the data sheets on our website.

Les données photométriques détaillées de toutes les lampes figurent dans les descriptifs techniques sur notre site.

**Produktbeschreibung**

Leuchte besteht aus Kupfer, Messing und Edelstahl  
Opalglas mit Gewinde  
Montageplatte mit 2 Befestigungsbohrungen  $\varnothing$  5,5 mm · Abstand 70 mm  
1 Leitungseinführung für Netzanschlussleitung bis  $\varnothing$  10,5 mm max.  $3 \times 1,5^{\square}$   
Anschlussklemme 2,5 $^{\square}$   
mit Steckvorrichtung  
Schutzleiteranschluss  
Fassung E 27  
Schutzklasse I  
Schutzart IP 44  
Schutz gegen Eindringen fester Fremdkörper > 1 mm und Spritzwasser  
 – Sicherheitszeichen  
**CE** – Konformitätszeichen  
Gewicht: 2,4 kg

**Product description**

Luminaire made of copper, brass and stainless steel  
Opal glass with screw neck  
Mounting plate with 2 fixing holes  $\varnothing$  5.5 mm · 70 mm spacing  
1 cable entry for mains supply cable up to  $\varnothing$  10,5 mm max.  $3 \times 1,5^{\square}$   
Connecting terminal 2.5 $^{\square}$   
with plug connection  
Earth conductor connection  
Lampholder E 27  
Safety class I  
Protection class IP 44  
Protected against granular foreign bodies > 1 mm and splash water  
 – Safety mark  
**CE** – Conformity mark  
Weight: 2.4 kg

**Description du produit**

Luminaire fabriqué en cuivre, laiton et acier inoxydable  
Verre opale avec pas de vis  
Contre-plaque avec 2 trous de fixation  $\varnothing$  5,5 mm · Entraxe 70 mm  
1 entrée de câble pour câble de raccordement jusqu'à  $\varnothing$  10,5 mm max.  $3 \times 1,5^{\square}$   
Bornier 2,5 $^{\square}$  avec connecteur embrochable  
Raccordement de mise à la terre  
Douille E 27  
Classe de protection I  
Degré de protection IP 44  
Protection contre les corps solides > 1 mm et les projections d'eau  
 – Sigle de sécurité  
**CE** – Sigle de conformité  
Poids: 2,4 kg

## Sicherheit

Für die Installation und für den Betrieb dieser Leuchte sind die nationalen Sicherheitsvorschriften zu beachten. Die Montage und Inbetriebnahme darf nur durch eine Elektrofachkraft erfolgen. Der Hersteller übernimmt keine Haftung für Schäden, die durch unsachgemäßen Einsatz oder Montage entstehen. Werden nachträglich Änderungen an der Leuchte vorgenommen, so gilt derjenige als Hersteller, der diese Änderungen vornimmt.

## Montage

Um Fingerabdrücke auf der Leuchte zu vermeiden, sind bei der Montage die beiliegenden Schutzhandschuhe zu benutzen. Schraube an der Wanddose lösen. Montageplatte aus Wanddose herausnehmen. Netzanschlussleitung durch die Leitungseinführung der Montageplatte führen. Gebrauchslage der Montageplatte »Pfeil unten« beachten. Montageplatte auf Befestigungsgrund mit beiliegendem oder anderem geeignetem Befestigungsmaterial befestigen. Schutzleiterverbindung herstellen und elektrischen Anschluss vornehmen. Schutzleiterverbindung zwischen Leuchtengehäuse und Montageplatte herstellen. Steckerteil in Steckvorrichtung bis zum Anschlag eindrücken. Gebrauchslage der Leuchte »Pfeil unten« beachten. Leuchte auf Montageplatte setzen, ausrichten und befestigen. Lampe einsetzen. Glas mit Dichtungsscheibe in das Leuchtengehäuse einschrauben.

## Lampenwechsel · Wartung

Anlage spannungsfrei schalten. Leuchte öffnen und reinigen. Nur lösungsmittelfreie Reinigungsmittel verwenden. Lampe auswechseln. Dichtung überprüfen, ggf. ersetzen. Leuchte schließen. Für Reinigungsarbeiten dürfen keine Hochdruckreiniger verwendet werden.

## Kupfer

Die aus Massiv-Kupfer hergestellten Teile werden in der natürlichen Farbe des Kupfers geliefert. Unter dem Einfluss der Witterung bildet sich im Laufe der Zeit die so charakteristisch natürliche Patina.

## Safety indices

The installation and operation of this luminaire are subject to national safety regulations. Installation and commissioning may only be carried out by a qualified electrician. The manufacturer is then discharged from liability when damage is caused by improper use or installation. If any luminaire is subsequently modified, the persons responsible for the modification shall be considered as manufacturer.

## Installation

Please use the protective gloves provided for the installation to prevent fingerprints on the luminaire. Undo screw at wall box. Remove mounting plate from wall box. Lead the mains supply cable through the cable entry of the mounting plate. Note the position of application of the mounting plate »arrow down«. Fix the mounting plate with enclosed or any other suitable fixing material onto the mounting surface. Make earth conductor connection and electrical connection. Make earth conductor connection between luminaire housing and mounting plate. Push plug into coupler as far as it will go. Note the position of application of the luminaire »arrow down«. Place the luminaire on the mounting plate, adjust and tighten. Insert lamp. Screw glass with gasket into luminaire housing.

## Relamping · Maintenance

Disconnect the electrical installation. Open the luminaire and clean. Use only solvent-free cleaning agents. Change the lamp. Check the gasket and replace, if necessary. Close the luminaire. For cleaning, do not use high pressure cleaners.

## Copper

The luminaire parts made of solid copper are delivered with the metal's natural surface colour. Time and weather factors create the natural patina characteristic for copper.

## Sécurité

Pour l'installation et l'utilisation de ce luminaire, respecter les normes de sécurité nationales. L'installation et la mise en service ne doivent être effectuées que par un électricien agréé. Le fabricant décline toute responsabilité résultant d'une mise en œuvre ou d'une installation inappropriée du produit. Toutes les modifications apportées au luminaire se feront sous la responsabilité exclusive de celui qui les effectuera.

## Installation

Pour éviter les traces de doigts sur le luminaire, les gants de protection fournis doivent être utilisés pendant l'installation. Desserrer la vis à la platine murale. Retirer la contre-plaque de la platine murale du luminaire. Introduire le câble de raccordement à travers l'entrée de câble de la contre-plaque. Vérifier la position d'utilisation de la contre-plaque »flèche en bas«. Fixer la contre-plaque sur la surface de montage avec le matériel de fixation fourni ou tout autre matériel approprié. Mettre à la terre et procéder au raccordement électrique au bornier. Relier le fil de terre entre le luminaire et la contre-plaque. Enfoncer la fiche dans le connecteur embrochable jusqu'à la butée. Vérifier la position d'utilisation du luminaire »flèche en bas«. Installer le luminaire sur la contre-plaque, ajuster et fixer avec la vis. Visser la lampe. Visser le verre avec la rondelle d'étanchéité dans le luminaire.

## Changement de lampe · Entretien

Débrancher l'alimentation. Ouvrir le luminaire et le nettoyer. N'utiliser que des produits d'entretien ne contenant pas de solvant. Changer la lampe. Vérifier et remplacer les joints d'étanchéité le cas échéant. Fermer le luminaire. Ne pas utiliser de nettoyeur haute pression pour le nettoyage.

## Cuivre

Les pièces fabriquées en cuivre brut sont livrées dans la couleur naturelle du cuivre. Sous l'influence atmosphérique, la patine, caractéristique de ce matériau, se développe et s'accroît.

## Ersatzteile

Ersatzglas	11 002 589 .1
Dichtungsscheibe	16 005 322
Fassung	63 000 187

## Spares

Spare glass	11 002 589 .1
Sealing washer	16 005 322
Lampholder	63 000 187

## Pièces de rechange

Verre de rechange	11 002 589 .1
Rondelle d'étanchéité	16 005 322
Douille	63 000 187