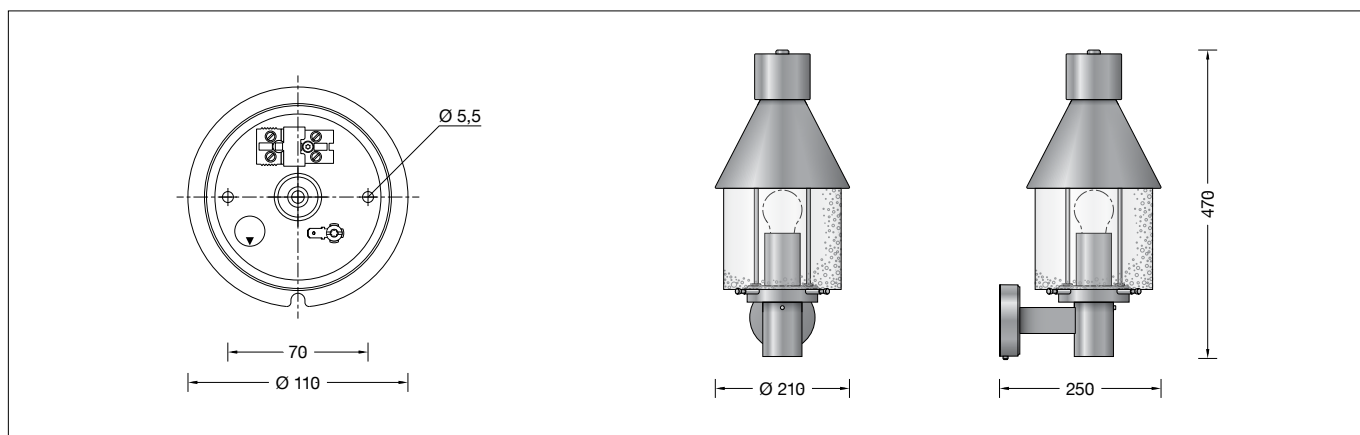


**BEGA****31 441**Wandleuchte  
Wall luminaire  
Applique**Gebrauchsanweisung****Anwendung**

Wandleuchte für viele Beleuchtungsaufgaben an oder in Gebäuden.  
Eine Leuchte, die sich durch hohe Korrosionsbeständigkeit auszeichnet.

**Produktbeschreibung**

Leuchte besteht aus Kupfer, Messing und Edelstahl  
Antikglas  
Wandbefestigung mit einer Montageplatte aus Edelstahl, Werkstoff-Nummer 1.4301  
Montageplatte mit 2 Befestigungsbohrungen  $\varnothing$  5,5 mm · Abstand 70 mm  
1 Leitungseinführung für Netzanschlussleitung bis  $\varnothing$  10,5 mm max.  $3 \times 1,5^{\square}$   
Anschlussklemme  $2,5^{\square}$  mit Steckvorrichtung  
Schutzleiteranschluss  
Fassung E 27  
Schutzklasse I  
Schutzart IP 23  
Schutz gegen Eindringen fester Fremdkörper > 12 mm und gegen schräg fallendes Sprühwasser bis  $60^{\circ}$  Neigung  
 – Sicherheitszeichen  
 – Konformitätszeichen  
Gewicht: 3,7 kg

**Sicherheit**

Für die Installation und für den Betrieb dieser Leuchte sind die nationalen Sicherheitsvorschriften zu beachten.  
Die Montage und Inbetriebnahme darf nur durch eine elektrotechnische Fachkraft erfolgen.  
Der Hersteller übernimmt keine Haftung für Schäden, die durch unsachgemäßen Einsatz oder Montage entstehen.  
Werden nachträglich Änderungen an der Leuchte vorgenommen, so gilt derjenige als Hersteller, der diese Änderungen vornimmt.

**Instructions for use****Application**

Wall luminaire for many lighting tasks in or on buildings.  
Luminaire distinguished by its high corrosion resistance.

**Product description**

Luminaire made of copper, brass and stainless steel  
Antique glass  
Wall mounting with a mounting plate made of stainless steel, Steel grade number 1.4301  
Mounting plate with 2 fixing holes  $\varnothing$  5.5 mm · 70 mm spacing  
1 cable entry for mains supply cable up to  $\varnothing$  10.5 mm max.  $3 \times 1,5^{\square}$   
Connecting terminal  $2,5^{\square}$  with plug connection  
Earth conductor connection  
Lampholder E 27  
Safety class I  
Protection class IP 23  
Protected against granular foreign bodies > 12 mm and showers up to  $60^{\circ}$   
 – Safety mark  
 – Conformity mark  
Weight: 3.7 kg

**Safety indices**

The installation and operation of this luminaire are subject to national safety regulations.  
Installation and commissioning may only be carried out by a qualified electrician.  
The manufacturer is then discharged from liability when damage is caused by improper use or installation.  
If any luminaire is subsequently modified, the persons responsible for the modification shall be considered as manufacturer.

**Fiche d'utilisation****Utilisation**

Applique pour de nombreuses applications d'éclairage autour ou dans les bâtiments.  
Un luminaire qui se distingue par une résistance élevée à la corrosion.

**Description du produit**

Luminaire fabriqué en cuivre, laiton et acier inoxydable  
Verre antique  
Fixation murale avec une contre-plaque en acier inoxydable, Matériau No. 1.4301  
Contre-plaque avec 2 trous de fixation  $\varnothing$  5,5 mm · Entraxe 70 mm  
1 entrée de câble pour câble de raccordement jusqu'à  $\varnothing$  10,5 mm max.  $3 \times 1,5^{\square}$   
Bornier  $2,5^{\square}$  avec connecteur embrochable  
Raccordement de mise à la terre  
Douille E 27  
Classe de protection I  
Degré de protection IP 23  
Protection contre les corps solides > 12 mm et contre chute oblique de gouttes d'eau inclinaison max.  $60^{\circ}$   
 – Sigle de sécurité  
 – Sigle de conformité  
Poids: 3,7 kg

**Sécurité**

Pour l'installation et l'utilisation de ce luminaire, respecter les normes de sécurité nationales.  
L'installation et la mise en service ne doivent être effectuées que par un électricien agréé.  
Le fabricant décline toute responsabilité résultant d'une mise en œuvre ou d'une installation inappropriée du produit.  
Toutes les modifications apportées au luminaire se feront sous la responsabilité exclusive de celui qui les effectuera.

## Leuchtmittel

Leuchte mit Sockel E 27  
Lampenleistung max. 100 W

Für diese Leuchte empfehlen wir folgende BEGA LED-Leuchtmittel:

**13509** LED 7 W · 805 lm · 2700 K  
**13547** LED 7 W · 805 lm · 2700 K  
dimmbar

**13583** LED 7 W · 805 lm · 3000 K  
**13585** LED 7 W · 805 lm · 3000 K  
dimmbar

**13511** LED 8 W · 1055 lm · 2700 K  
**13562** LED 12 W · 1520 lm · 2700 K  
**13563** LED 12 W · 1520 lm · 2700 K  
dimmbar

**13587** LED 8 W · 1055 lm · 3000 K  
**13589** LED 12 W · 1520 lm · 3000 K  
**13591** LED 12 W · 1520 lm · 3000 K  
dimmbar

Ausführliche technische und lichttechnische Daten zu den Leuchtmitteln entnehmen Sie bitte den Datenblättern auf unserer Website.

## Montage

Um Fingerabdrücke auf der Leuchte zu vermeiden, sind bei der Montage die beiliegenden Schutzhandschuhe zu benutzen. Schraube an der Wanddose lösen und Montageplatte herausnehmen. Netzanschlussleitung durch die Leitungseinführung der Montageplatte führen. Gebrauchslage der Montageplatte „Pfeil unten“ beachten. Montageplatte mit beiliegendem oder anderem geeigneten Befestigungsmaterial auf Montagegrund befestigen. Schutzleiterverbindung herstellen und elektrischen Anschluss vornehmen. Schutzleiterverbindung zwischen Wandarm und Montageplatte herstellen. Steckerteil in Steckvorrichtung bis zum Anschlag eindrücken. Leuchte auf die Montageplatte setzen, ausrichten und befestigen. Gebrauchslage der Leuchte „Pfeil unten“ beachten. Verschraubung am Leuchtendach lösen und Dach abnehmen. Lampe einsetzen. Kristallblasenglas und Dach montieren und mit Verschraubung befestigen.

## Lampenwechsel · Wartung

Anlage spannungsfrei schalten. Leuchte öffnen und reinigen. Nur lösungsmittelfreie Reinigungsmittel verwenden. Lampe auswechseln. Leuchte schließen. Für Reinigungsarbeiten dürfen keine Hochdruckreiniger verwendet werden.

## Kupfer

Die aus Massiv-Kupfer hergestellten Teile werden in der natürlichen Farbe des Kupfers geliefert. Unter dem Einfluss der Witterung bildet sich im Laufe der Zeit die so charakteristisch natürliche Patina.

## Lamp

Luminaire with lampholder E 27  
Lamp output max. 100 W

For this luminaire we recommend the following BEGA LED lamps:

**13509** LED 7 W · 805 lm · 2700 K  
**13547** LED 7 W · 805 lm · 2700 K  
dimmmable

**13583** LED 7 W · 805 lm · 3000 K  
**13585** LED 7 W · 805 lm · 3000 K  
dimmmable

**13511** LED 8 W · 1055 lm · 2700 K  
**13562** LED 12 W · 1520 lm · 2700 K  
**13563** LED 12 W · 1520 lm · 2700 K  
dimmmable

**13587** LED 8 W · 1055 lm · 3000 K  
**13589** LED 12 W · 1520 lm · 3000 K  
**13591** LED 12 W · 1520 lm · 3000 K  
dimmmable

Detailed technical and lighting data for the lamps can be found in the data sheets on our website.

## Installation

Please use the protective gloves provided for the installation to prevent fingerprints on the luminaire. Undo screw at wall box and remove the mounting plate. Lead the mains supply cable through the cable entry of the mounting plate. Note position of application of the mounting plate "arrow down". Fix the mounting plate with enclosed or any other suitable fixing material onto the mounting surface. Make the earth conductor connection and the electrical connection. Make earth conductor connection between wall arm and mounting plate. Push plug into coupler as far as it will go. Place the luminaire onto the mounting plate, adjust and fix it. Note position of application of the luminaire "arrow down". Undo screw connection on luminaire top and remove luminaire top. Insert lamp. Assemble crystal bubble glass and luminaire top and secure with screw connection.

## Relamping · Maintenance

Disconnect the electrical installation. Open the luminaire and clean. Use only solvent-free cleansers. Change the lamp. Close the luminaire. When cleaning please do not use high pressure cleaners.

## Copper

The luminaire parts made of solid copper are delivered with the metal's natural surface colour. Time and weather factors create the natural patina characteristic for copper.

## Source lumineuse

Luminaire avec culot E 27  
Puissance de lampe max. 100 W

Pour ces luminaires nous conseillons les sources lumineuses LED BEGA suivantes :

**13509** LED 7 W · 805 lm · 2700 K  
**13547** LED 7 W · 805 lm · 2700 K  
pour variation

**13583** LED 7 W · 805 lm · 3000 K  
**13585** LED 7 W · 805 lm · 3000 K  
pour variation

**13511** LED 8 W · 1055 lm · 2700 K  
**13562** LED 12 W · 1520 lm · 2700 K  
**13563** LED 12 W · 1520 lm · 2700 K  
pour variation

**13587** LED 8 W · 1055 lm · 3000 K  
**13589** LED 12 W · 1520 lm · 3000 K  
**13591** LED 12 W · 1520 lm · 3000 K  
pour variation

Les données photométriques détaillées de toutes les lampes figurent dans les descriptifs techniques sur notre site.

## Installation

Pour éviter les traces de doigts sur le luminaire, les gants de protection fournis doivent être utilisés pendant l'installation. Desserrer la vis de la platine murale et retirer la contre-plaque. Introduire le câble de raccordement à travers l'entrée de câble de la contre-plaque. Vérifier la position d'utilisation de la contre-plaque « flèche en bas ». Fixer la contre-plaque sur le support de montage avec le matériel de fixation fourni ou tout autre matériel approprié. Mettre à la terre et procéder au raccordement électrique. Relier le fil de terre entre le bras mural et la contre-plaque. Enfoncer la fiche dans le connecteur embrochable jusqu'à la butée. Positionner le luminaire sur la platine de fixation, l'orienter et le fixer. Vérifier la position d'utilisation du luminaire « flèche en bas ». Dévisser la fixation du toit et retirer le toit. Installer la lampe. Installer le verre clair bullé et le toit et resserrer avec la fixation à vis.

## Changement de lampe · Maintenance

Travailler hors tension. Ouvrir le luminaire et le nettoyer. N'utiliser que des produits d'entretien ne contenant pas de solvant. Changer la lampe. Fermer le luminaire. Lors des travaux de nettoyage ne pas utiliser de nettoyeur haute pression.

## Cuivre

Les pièces fabriquées en cuivre brut sont livrées dans la couleur naturelle du cuivre. Sous l'influence atmosphérique, la patine, caractéristique de ce matériau, se développe et s'accroît.

## Ersatzteile

Ersatzglas 11 002 590.3  
Fassung 63 000 105

## Spare

Spare glass 11 002 590.3  
Lampholder 63 000 105

## Pièces de rechange

Verre de rechange 11 002 590.3  
Douille 63 000 105