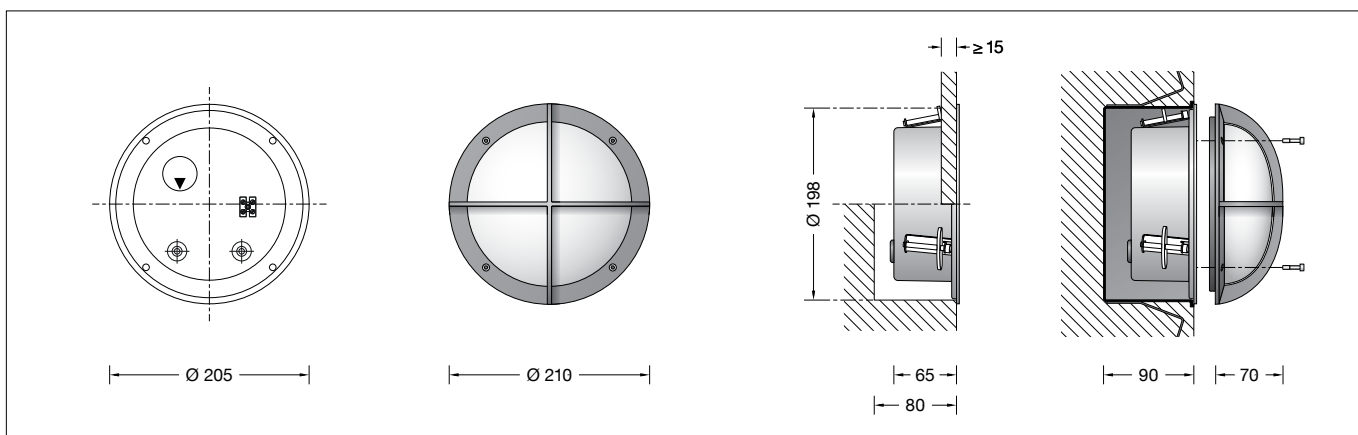


BEGA**31 236**

Wandeinbauleuchte
Recessed wall luminaire
Applique à encastrer

IP 65

**Gebrauchsanweisung****Anwendung**

Wandeinbauleuchte aus massivem Bronzeguss und Edelstahl.
Eine Leuchte mit vielfältigem Einsatzgebiet, überall dort, wo hohe Ansprüche an Stabilität und Korrosionsbeständigkeit gestellt werden. Das Befestigungssystem der Leuchte ermöglicht eine leichte Montage in geschlossene oder hohle Baukörper ohne zusätzliche Befestigungsbohrungen.
Für die Montage in Betonwände oder Mauerwerk ist ein entsprechendes Einbaugehäuse lieferbar.

Produktbeschreibung

Leuchtenabdeckung besteht aus Bronzeguss
Leuchtengehäuse aus Edelstahl
Werkstoff-Nr. 1.4301
Kristallglas weiß mit optischer Struktur
Befestigung über drei keilförmig angebrachte, verstellbare Krallen
2 Leitungseinführungen zur Durchverdrahtung der Netzanschlussleitung ø 7-10,5 mm
Anschlussklemme 2,5[□]
Schutzleiteranschluss
Fassung E 27
Schutzklasse I
Schutzart IP 65
Staubdicht und Schutz gegen Strahlwasser
Schlagfestigkeit IK06
Schutz gegen mechanische Schläge < 1 Joule
CE – Konformitätszeichen
Gewicht: 2,1 kg

Sicherheit

Für die Installation und für den Betrieb dieser Leuchte sind die nationalen Sicherheitsvorschriften zu beachten. Die Montage und Inbetriebnahme darf nur durch eine elektrotechnische Fachkraft erfolgen.
Der Hersteller übernimmt keine Haftung für Schäden, die durch unsachgemäßen Einsatz oder Montage entstehen.
Werden nachträglich Änderungen an der Leuchte vorgenommen, so gilt derjenige als Hersteller, der diese Änderungen vornimmt.

Instructions for use**Application**

Wall luminaire made of massive bronze alloy and stainless steel.
Luminaire for versatile applications where a highly robust construction and corrosion resistance are required.
The fixing system of the luminaire allows an easy installation in enclosed or hollow constructions without additional fixing holes.
For the installation in walls made of concrete or brick work a suitable installation housing is available.

Product description

Luminaire cover made of cast bronze
Luminaire housing made of stainless steel
Steel grade number 1.4301
White crystal glass with optical structure
Fixing is achieved by using three adjustable wedge-shaped claws
2 cable entries for through-wiring of mains supply cable ø 7-10.5 mm
Connection terminal 2.5[□]
Earth conductor connection
Lampholder E 27
Safety class I
Protection class IP 65
Dust-tight and protection against water jets
Impact strength IK06
Protection against mechanical impacts < 1 joule
CE – Conformity mark
Weight: 2.1 kg

Safety indices

The installation and operation of this luminaire are subject to national safety regulations. Installation and commissioning may only be carried out by a qualified electrician.
The manufacturer is then discharged from liability when damage is caused by improper use or installation.
If any luminaire is subsequently modified, the persons responsible for the modification shall be considered as manufacturer.

Fiche d'utilisation**Utilisation**

Applique encastrée en fonte de bronze massive et acier inoxydable.
Luminaire pour des applications variées, partout où la stabilité et la résistance à la corrosion sont requises.
Le système de fixation du luminaire facilite son installation dans une paroi pleine ou creuse sans trous de fixation supplémentaires.
Un boîtier d'encastrement est disponible pour l'installation dans la maçonnerie ou les murs en béton.

Description du produit

Abat-jour en fonte de bronze
Le boîtier du luminaire est fabriqué en acier inoxydable
Matériau No. 1.4301
Verre clair mat à structure optique
La fixation s'effectue par trois griffes réglables en forme de clavette
2 entrées de câble pour branchement en dérivation d'un câble de raccordement ø 7-10,5 mm
Bornier 2,5[□]
Raccordement à la terre
Douille E 27
Classe de protection I
Degré de protection IP 65
Étanche à la poussière et protégé contre les jets d'eau
Résistance aux chocs mécaniques IK06
Protection contre les chocs mécaniques < 1 joule
CE – Sigle de conformité
Poids: 2,1 kg

Sécurité

Pour l'installation et l'utilisation de ce luminaire, respecter les normes de sécurité nationales. L'installation et la mise en service ne doivent être effectuées que par un électricien agréé.
Le fabricant décline toute responsabilité résultant d'une mise en œuvre ou d'une installation inappropriée du produit.
Toutes les modifications apportées au luminaire se feront sous la responsabilité exclusive de celui qui les effectuera.

Leuchtmittel

Leuchte mit Sockel E 27
Lampenleistung max. 60 W

Für diese Leuchte empfehlen wir folgende
BEGA LED-Leuchtmittel:

13510 LED 7 W · 805 lm · 2700 K
13548 LED 7 W · 805 lm · 2700 K
dimmbar

13584 LED 7 W · 805 lm · 3000 K
13586 LED 7 W · 805 lm · 3000 K
dimmbar

Funkgesteuerte Ausführung (Zigbee 3.0):

13555 LED 9 W · 805 lm · 2700 K
dimmbar
13556 LED 9 W · 805 lm · 2700-6500 K
dimmbar · Tunable White
13557 LED 9,5 W · 805 lm · 2700-6500 K
dimmbar · Tunable White · RGBW

Ausführliche technische und lichttechnische
Daten zu den Leuchtmitteln entnehmen Sie
bitte den Datenblättern auf unserer Website.

Montage

Leuchtengehäuse darf nicht in
wärmedämmende Stoffe eingebaut werden.
Die Einbauöffnung wird durch den Anschlag-
ring des Leuchtengehäuses abgedeckt.
Die Befestigung der Leuchte im Baukörper
erfolgt über drei keilförmig angebrachte,
verstellbare Krallen.

Einbau in massive Wände:

Hierfür steht das Einbaugehäuse **10001** zur
Verfügung. Kommt dieses nicht zum Einsatz,
ist eine Einbauöffnung von \varnothing 198 mm mit einer
Mindesttiefe von 80 mm erforderlich.

Einbau in Leichtbauwände:

Es ist eine Einbauöffnung von \varnothing 198 mm mit
einer Mindesttiefe von 80 mm erforderlich.
Der seitliche Abstand vom Leuchtengehäuse
zu Gebäudeteilen muss mindestens 50 mm
betragen.
Die Krallen greifen hinter die Wandverkleidung.
Die Mindeststärke der Wandverkleidung
beträgt 15 mm. Bei geringerer Stärke muss die
Wandverkleidung rückseitig verstärkt werden.

Innensechskantschrauben lösen.
Leuchtengitter und Glas mit Dichtung
abnehmen.
Netzanschlussleitung durch die Leitungs-
einführung in das Leuchtengehäuse führen.
Leuchtengehäuse in die Einbauöffnung
einsetzen und ausrichten.
Gebrauchslage »Pfeil unten« beachten.
Schrauben der Krallenbefestigung gleichmäßig
anziehen.
Schutzleiterverbindung herstellen.
Silikonschläuche über Anschlussadern
schieben und elektrischen Anschluss
vornehmen.
Leuchtengitter mit Glas und Dichtung in das
Leuchtengehäuse einsetzen. Schrauben über
Kreuz gleichmäßig fest anziehen.

Lampenwechsel · Wartung

Anlage spannungsfrei schalten.
Leuchte öffnen und reinigen.
Nur lösungsmittelfreie Reinigungsmittel
verwenden. Lampe auswechseln.
Dichtung überprüfen, ggf. ersetzen.
Leuchte schließen.
Für Reinigungsarbeiten dürfen keine
Hochdruckreiniger verwendet werden.

Lamp

Luminaire with lampholder E 27
Lamp output max. 60 W

For this luminaire we recommend the following
BEGA LED lamps:

13510 LED 7 W · 805 lm · 2700 K
13548 LED 7 W · 805 lm · 2700 K
dimmbare

13584 LED 7 W · 805 lm · 3000 K
13586 LED 7 W · 805 lm · 3000 K
dimmbare

Radio-controlled version (Zigbee 3.0):

13555 LED 9 W · 805 lm · 2700 K
dimmbare
13556 LED 9 W · 805 lm · 2700-6500 K
dimmbare · tunable white
13557 LED 9.5 W · 805 lm · 2700-6500 K
dimmbare · tunable white · RGBW

Detailed technical and lighting data for the
lamps can be found in the data sheets on our
website.

Installation

Luminaire housing must not be
installed in heat-insulating material.
The recessed opening is covered by the frame
of the luminaire housing.
Fixing of the luminaire in the structure is
achieved by using three adjustable wedge-
shaped claws.

Installation into solid walls:

For this purpose installation housing **10001**
is available. If the installation housing cannot
be used a recessed opening \varnothing 198 mm is
necessary to accept the luminaire housing.
Recessed depth min. 80 mm.

Installation into wall panels:

A recessed opening of \varnothing 198 mm is necessary
to accept the luminaire housing. Recessed
depth min. 80 mm. The lateral distance
between recessed luminaire and other building
parts must be at least 50 mm. The claws catch
the wall panel from the back side. Minimum
thickness of the wall panel is 15 mm. If the wall
panel has a thickness of less than 15 mm, the
panel thickness must be increased from the
back side.

Undo hexagon socket screw.
Remove luminaire guard and glass with gasket.
Lead the mains supply cable through the
cable entry into the luminaire housing.
Insert luminaire housing into the recessed
opening and align it.
Note position of application »arrow down«.
Tighten screws of the claw fastener evenly.
Make earth conductor connection. Push
silicone sleeves over the lines and make
electrical connection.
Insert the luminaire guard with glass and gasket
into the luminaire housing.
Tighten screws crosswise firmly and evenly.

Relamping · Maintenance

Disconnect the electrical installation.
Open the luminaire and clean.
Use only solvent-free cleaning agents. Change
the lamp.
Check the gasket and replace, if necessary.
Close the luminaire.
For cleaning, do not use high pressure
cleaners.

Source lumineuse

Luminaire avec culot E 27
Puissance de lampe max. 60 W

Pour ces luminaires nous conseillons les
sources lumineuses LED BEGA suivantes :

13510 LED 7 W · 805 lm · 2700 K
13548 LED 7 W · 805 lm · 2700 K
pour variation

13584 LED 7 W · 805 lm · 3000 K
13586 LED 7 W · 805 lm · 3000 K
pour variation

Version radiocommandée (Zigbee 3.0) :

13555 LED 9 W · 805 lm · 2700 K
pour variation
13556 LED 9 W · 805 lm · 2700-6500 K
pour variation · Tunable White
13557 LED 9,5 W · 805 lm · 2700-6500 K
pour variation · Tunable White · RGBW

Les données photométriques détaillées de
toutes les lampes figurent dans les descriptifs
techniques sur notre site.

Installation

Le boîtier du luminaire ne doit pas être
installé dans des matériaux d'isolation.
La réservation est masquée par la bague
d'arrêt de l'armature.
La fixation du luminaire dans la structure
s'effectue par trois griffes réglables en forme de
clavette.

Encastrement dans les murs massifs :

Pour ce type d'installation il existe le boîtier
d'encastrement **10001**. Si celui-ci n'est pas
utilisé une réservation de \varnothing 198 mm
avec une profondeur minimale de 80 mm est
nécessaire.

Encastrement dans les parois creuses :

Une réservation de \varnothing 198 mm avec une
profondeur minimale de 80 mm est nécessaire.
La distance latérale entre le luminaire à
encastrer et des parties de bâtiment étant
normalement inflammables doit être au
minimum 50 mm. Les griffes se bloquent à
l'arrière de la paroi murale.
L'épaisseur minimale de la paroi doit être
15 mm. Si la paroi est moins épaisse elle doit
être renforcée à l'arrière.

Desserrer les vis à six pans creux.
Retirer la grille frontale du luminaire avec le
verre et le joint.
Introduire le câble de raccordement par l'entrée
de câble dans le boîtier du luminaire.
Installer le boîtier dans la réservation et ajuster.
Vérifier la position d'utilisation du luminaire
»flèche en bas«.
Serrer régulièrement les vis du système de
fixation à griffes.
Mettre à la terre. Enfiler les gaines de silicone
sur les fils de raccordement et procéder au
raccordement électrique.
Poser la grille frontale avec le verre et le joint
dans le boîtier du luminaire.
Serrer en croix, fort et régulièrement les vis.

Changement de lampe · Entretien

Débrancher l'alimentation.
Ouvrir le luminaire et le nettoyer.
N'utiliser que des produits d'entretien ne
contenant pas de solvant. Changer la lampe.
Vérifier et remplacer les joints d'étanchéité le
cas échéant.
Fermer le luminaire.
Ne pas utiliser de nettoyeur haute pression
pour le nettoyage.

Bronze

Die aus Bronzeguss hergestellten Teile werden mit der natürlichen Guss Oberfläche geliefert. Unter dem Einfluss der Witterung bildet sich im Laufe der Zeit die so charakteristisch natürliche Patina.

Bronze

The luminaire is made of massive bronze and delivered with the metal's natural surface. Time and weather factors create the natural patina characteristic for bronze.

Bronze

Les pièces fabriquées en fonte de bronze sont livrées dans l'aspect naturels de la fonte. Sous l'influence atmosphérique la patine, caractéristique de ce matériau, se développe et s'accroît.

Ergänzungsteile

10001 Einbaugeschütz

Es gibt dazu eine gesonderte Gebrauchsanweisung.

Accessories

10001 Installation housing

A separate instructions for use can be provided upon request.

Accessoires

10001 Boîtier d'encastrement

Une fiche d'utilisation pour ce boîtier est disponible.

Ersatzteile

Ersatzglas	11 002 373 11
Fassung	63 000 187
Dichtung	83 000 792

Spares

Spare glass	11 002 373 11
Lamp holder	63 000 187
Gasket	83 000 792

Pièces de rechange

Verre de rechange	11 002 373 11
Douille	63 000 187
Joint	83 000 792