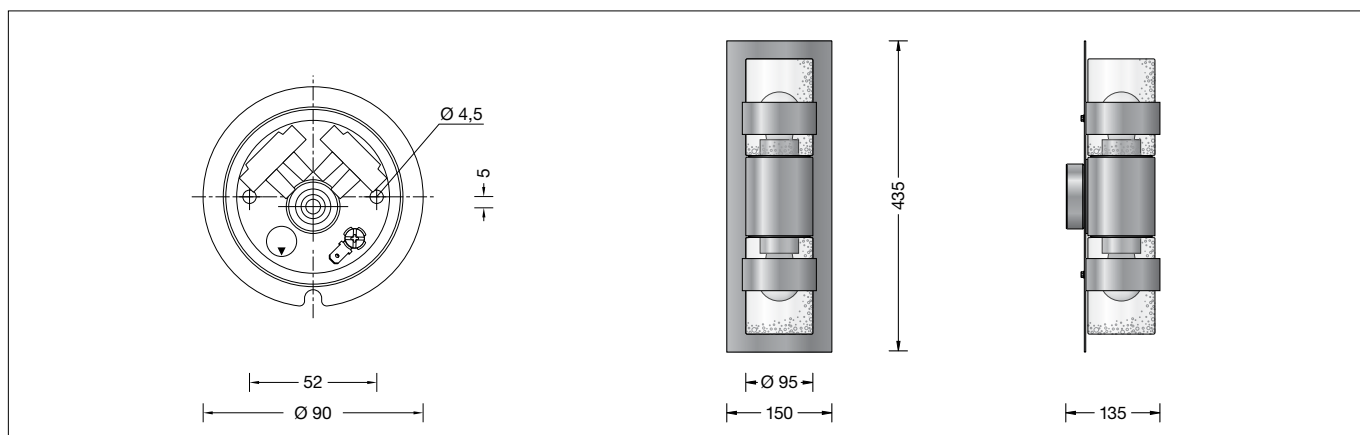


BEGA**31 226**

Wandleuchte
Wall luminaire
Applique



Gebrauchsanweisung

Anwendung

Wandleuchte aus Kupfer und mundgeblasenem Kristallblasenglas. Eine Ringblende im Zentrum der Allgebrauchslampen angeordnet, entblendet die Leuchte, ohne dem Kristallblasenglas seine Brillanz zu nehmen. Für viele Beleuchtungsaufgaben an oder in Gebäuden.

Leuchtmittel

Leuchte mit Sockel E 27
Lampenleistung max. 2 × 60 W

Für diese Leuchte empfehlen wir folgende BEGA LED-Leuchtmittel:

13 509 LED 7 W · 805 lm · 2700 K
13 547 LED 7 W · 805 lm · 2700 K
dimmbar

13 583 LED 7 W · 805 lm · 3000 K
13 585 LED 7 W · 805 lm · 3000 K
dimmbar

Ausführliche technische und lichttechnische Daten zu den Leuchtmitteln entnehmen Sie bitte den Datenblättern auf unserer Website.

Produktbeschreibung

Leuchte besteht aus Kupfer
Kristallblasenglas mit Gewinde
Silikondichtung
Montageplatte mit 2 Befestigungsbohrungen \varnothing 4,5 mm · Abstand 52 mm
1 Leitungseinführung für Netzanschlussleitung bis \varnothing 10,5 mm max. $3 \times 1,5^{\square}$
Anschlussklemmen $2,5^{\square}$
Schutzleiteranschluss
Fassung E 27
Schutzklasse I
Schutzart IP 44
Schutz gegen Eindringen fester Fremdkörper > 1 mm und Spritzwasser
 – Sicherheitszeichen
 – Konformitätszeichen
Gewicht: 3,6 kg

Instructions for use

Application

Wall luminaire made of copper and hand-blown crystal bubble glass. An annular shield which is positioned in the centre of the incandescent lamp prevents glare from the luminaire without affecting the brilliance of the crystal bubble glass. For many lighting tasks in or on buildings.

Lamps

Luminaire with lampholder E 27
Lamp output max. 2 × 60 W

For this luminaire we recommend the following BEGA LED lamps:

13 509 LED 7 W · 805 lm · 2700 K
13 547 LED 7 W · 805 lm · 2700 K
dimmable

13 583 LED 7 W · 805 lm · 3000 K
13 585 LED 7 W · 805 lm · 3000 K
dimmable

Detailed technical and lighting data for the lamps can be found in the data sheets on our website.

Product description

Luminaire made of copper
Crystal bubble glass with screw neck
Silicone gasket
Mounting plate with 2 fixing holes \varnothing 4,5 mm · 52 mm spacing
1 cable entry for mains supply cable up to \varnothing 10,5 mm max. $3 \times 1,5^{\square}$
Connecting terminals $2,5^{\square}$
Earth conductor connection
Lampholder E 27
Safety class I
Protection class IP 44
Protected against granular foreign bodies > 1 mm and splash water
 – Safety mark
 – Conformity mark
Weight: 3.6 kg

Fiche d'utilisation

Utilisation

Applique en cuivre avec verre clair bullé soufflé à la bouche. Un anneau de défilement situé au centre de la lampe incandescente empêche l'éblouissement sans modifier l'éclat séduisant du verre clair bullé. Pour de nombreuses applications d'éclairage autour ou dans les bâtiments.

Source lumineuse

Luminaire avec culot E 27
Puissance de lampe max. 2 × 60 W

Pour ces luminaires nous conseillons les sources lumineuses LED BEGA suivantes:

13 509 LED 7 W · 805 lm · 2700 K
13 547 LED 7 W · 805 lm · 2700 K
pour variation

13 583 LED 7 W · 805 lm · 3000 K
13 585 LED 7 W · 805 lm · 3000 K
pour variation

Les données photométriques détaillées de toutes les lampes figurent dans les descriptifs techniques sur notre site.

Description du produit

Luminaire fabriqué en cuivre
Verre clair bullé avec pas de vis
Joint silicone
Contre-plaque avec 2 trous de fixation \varnothing 4,5 mm · Entraxe 52 mm
1 entrée de câble pour câble de raccordement jusqu'à \varnothing 10,5 mm max. $3 \times 1,5^{\square}$
Bornier $2,5^{\square}$
Raccordement de mise à la terre
Douille E 27
Classe de protection I
Degré de protection IP 44
Protection contre les corps solides > 1 mm et les projections d'eau
 – Sigle de sécurité
 – Sigle de conformité
Poids: 3,6 kg

Sicherheit

Für die Installation und für den Betrieb dieser Leuchte sind die nationalen Sicherheitsvorschriften zu beachten. Die Montage und Inbetriebnahme darf nur durch eine elektrotechnische Fachkraft erfolgen. Der Hersteller übernimmt keine Haftung für Schäden, die durch unsachgemäßen Einsatz oder Montage entstehen. Werden nachträglich Änderungen an der Leuchte vorgenommen, so gilt derjenige als Hersteller, der diese Änderungen vornimmt.

Montage

Um Fingerabdrücke auf der Leuchte zu vermeiden, sind bei der Montage die beiliegenden Schutzhandschuhe zu benutzen. Glas aus Leuchtenarmatur herauserschrauben. Schraube der Wanddose lösen. Montageplatte aus der Wanddose herausnehmen. Netzanschlussleitung durch Leitungseinführung der Montageplatte führen. Gebrauchslage der Montageplatte "Pfeil unten" beachten. Montageplatte mit beiliegendem oder anderem geeigneten Befestigungsmaterial am Montagegrund befestigen. Dabei unbedingt beiliegende Dichtungen verwenden. Schutzleiterverbindung herstellen und elektrischen Anschluss vornehmen. Gebrauchslage der Leuchte "Pfeil unten" beachten. Schutzleiterverbindung zwischen Leuchte und Montageplatte herstellen. Leuchte auf Montageplatte setzen, ausrichten und Schraube anziehen. Die Leuchte kann wahlweise mit einer Allgebrauchslampe oder einer Kompakt-Leuchtstofflampe - Fassung E 27 - betrieben werden. Lampe einsetzen. Glas mit Dichtung über die Lampe setzen und in die Leuchte einschrauben. Auf richtigen Sitz der Dichtung achten.

Lampenwechsel · Wartung

Anlage spannungsfrei schalten. Leuchte öffnen und reinigen. Nur lösungsmittelfreie Reinigungsmittel verwenden. Lampe auswechseln. Dichtung überprüfen, ggf. ersetzen. Leuchte schließen. Für Reinigungsarbeiten dürfen keine Hochdruckreiniger verwendet werden.

Kupfer

Die aus Massiv-Kupfer hergestellten Teile werden in der natürlichen Farbe des Kupfers geliefert. Unter dem Einfluss der Witterung bildet sich im Laufe der Zeit die so charakteristisch natürliche Patina.

Safety indices

The installation and operation of this luminaire are subject to national safety regulations. Installation and commissioning may only be carried out by a qualified electrician. The manufacturer is then discharged from liability when damage is caused by improper use or installation. If any luminaire is subsequently modified, the persons responsible for the modification shall be considered as manufacturer.

Installation

Please use the protective gloves provided for the installation to prevent fingerprints on the luminaire. Screw glass out of the luminaire base. Undo screw of the wall box. Remove mounting plate from wall box. Lead the mains supply cable through the cable entry of the mounting plate. Note position of application of the mounting plate "arrow down". Fix the mounting plate with enclosed or any other suitable fixing material onto the mounting surface. It is absolutely essential to use the enclosed gaskets. Make earth conductor connection and make electrical connection. Note position of application of luminaire "arrow down". Make earth conductor connection between luminaire and mounting plate. Place the luminaire housing on the mounting plate, adjust and tighten screw. The luminaire can be operated either with an incandescent lamp or with a compact fluorescent lamp - lampholder E 27. Insert lamp. Slide glass with gasket over the lamp and screw into the luminaire. Make sure that the gasket is positioned correctly.

Relamping · Maintenance

Disconnect the electrical installation. Open the luminaire and clean. Use only solvent-free cleaning agents. Change the lamp. Check the gasket and replace, if necessary. Close the luminaire. For cleaning, do not use high pressure cleaners.

Copper

The luminaire parts made of solid copper are delivered with the metal's natural surface colour. Time and weather factors create the natural patina characteristic for copper.

Sécurité

Pour l'installation et l'utilisation de ce luminaire, respecter les normes de sécurité nationales. L'installation et la mise en service ne doivent être effectuées que par un électricien agréé. Le fabricant décline toute responsabilité résultant d'une mise en œuvre ou d'une installation inappropriée du produit. Toutes les modifications apportées au luminaire se feront sous la responsabilité exclusive de celui qui les effectuera.

Installation

Pour éviter les traces de doigts sur le luminaire, les gants de protection fournis doivent être utilisés pendant l'installation. Dévisser le verre du luminaire. Desserrer la vis de la platine murale. Retirer la contre-plaque de la platine murale du luminaire. Introduire le câble d'alimentation à travers l'entrée de câble de la contre-plaque. Vérifier la position d'utilisation de la contre-plaque «flèche en bas». Fixer la contre-plaque sur la surface de montage avec le matériel de fixation fourni ou tout autre matériel approprié. Utiliser dans tous les cas les joints fournis. Mettre à la terre et procéder au raccordement électrique. Vérifier la position d'utilisation du luminaire «flèche en bas». Relier le fil de terre entre le luminaire et la contre-plaque. Poser le luminaire sur la contre-plaque, ajuster et fixer avec la vis. Le luminaire peut être équipé d'une lampe incandescente standard ou d'une lampe fluorescente compacte - douille E 27. Installer la lampe. Poser le verre avec le joint sur la lampe et visser dans le luminaire. Veiller au bon emplacement du joint.

Changement de lampe · Entretien

Débrancher l'alimentation. Ouvrir le luminaire et le nettoyer. N'utiliser que des produits d'entretien ne contenant pas de solvant. Changer la lampe. Vérifier et remplacer les joints d'étanchéité le cas échéant. Fermer le luminaire. Ne pas utiliser de nettoyeur haute pression pour le nettoyage.

Cuivre

Les pièces fabriquées en cuivre brut sont livrées dans la couleur naturelle du cuivre. Sous l'influence atmosphérique, la patine, caractéristique de ce matériau, se développe et s'accroît.

Ersatzteile

Ersatzglas mit Dichtung	11 002 745 43
Fassung	63 000 355
Dichtung Glas	83 000 722

Spares

Spare glass with gasket	11 002 745 43
Lampholder	63 000 355
Gasket glass	83 000 722

Pièces de rechange

Verre de rechange avec joint	11 002 745 43
Douille	63 000 355
Joint du verre	83 000 722