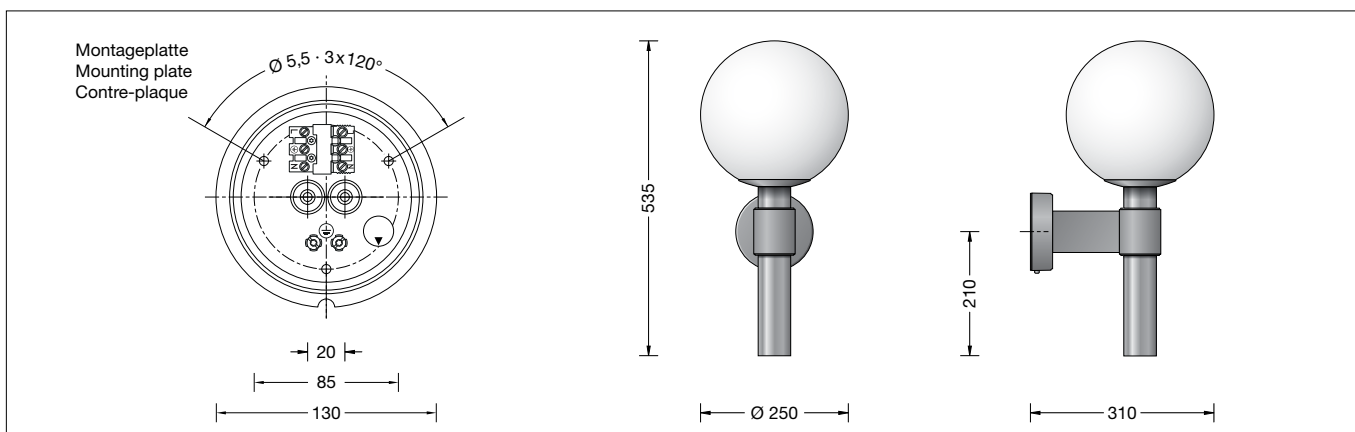


BEGA**31 218**Wandleuchte
Wall luminaire
Applique

IP 44

**Gebrauchsanweisung****Instructions for use****Fiche d'utilisation****Anwendung**

Freistrahkende LED-Wandleuchte aus Kupfer und Bronzeguss mit mundgeblasenem Opalglas.

Die eingesetzte LED-Technik bietet Langlebigkeit und optimale Lichtleistung bei gleichzeitig geringem Energieverbrauch.

Application

Unshielded LED wall luminaire made of copper and bronze alloy with hand-blown opal glass.

The used LED technique offers durability and optimal light output with low power consumption at the same time.

Utilisation

Applique à LED à diffusion libre en cuivre et de fonte de bronze, avec verre opale soufflé à la bouche.

La technologie à LED offre à la fois longévité, rendement lumineux optimal et faible consommation d'énergie.

Leuchtmittel

Modul-Anschlussleistung	6,3 W
Leuchten-Anschlussleistung	8,6 W
Bemessungstemperatur	$t_a = 25\text{ °C}$
Umgebungstemperatur	$t_{a,max} = 30\text{ °C}$

Modul-Bezeichnung	LED-0480/830
Farbtemperatur	3000 K
Farbwiedergabeindex	$R_a > 80$
Modul-Lichtstrom	735 lm
Leuchtenlichtstrom	479 lm
Leuchten-Lichtausbeute	55,7 lm/W

Produktbeschreibung

Leuchte besteht aus Kupfer und Bronzeguss Opalglas

Wandbefestigung mit einer Montageplatte aus Edelstahl, Werkstoff-Nummer 1.4301
Montageplatte mit 3 Befestigungsbohrungen $\varnothing 5,5\text{ mm}$ · Teilung 120° · Teilkreis $\varnothing 85\text{ mm}$
2 Leitungseinführungen zur Durchverdrahtung der Netzanschlussleitung $\varnothing 7-10,5\text{ mm}$, max. 3G1,5[□]

Steckvorrichtung
Anschlussklemme 2,5[□]
Schutzleiteranschluss
LED-Netzteil
220-240 V \sim 0/50-60 Hz
DC 176-264 V
Schutzklasse I
Schutzart IP 44
Schutz gegen Eindringen fester Fremdkörper > 1 mm und Spritzwasser
 – Sicherheitszeichen
CE – Konformitätszeichen
Gewicht: 6,1 kg

Lamp

Module connected wattage	6.3 W
Luminaire connected wattage	8.6 W
Rated temperature	$t_a = 25\text{ °C}$
Ambient temperature	$t_{a,max} = 30\text{ °C}$

Module designation	LED-0480/830
Colour temperature	3000 K
Colour rendering index	$R_a > 80$
Module luminous flux	735 lm
Luminaire luminous flux	479 lm
Luminaire luminous efficiency	55,7 lm/W

Product description

Luminaire made of copper and bronze alloy Opal glass

Wall mounting with a mounting plate made of stainless steel, Steel grade number 1.4301
Mounting plate with 3 fixing holes $\varnothing 5.5\text{ mm}$
Angle 120° · Pitch circle $\varnothing 85\text{ mm}$
2 cable entries for through-wiring of mains supply cable $\varnothing 7-10,5\text{ mm}$, max. 3G1,5[□]

Plug connection
Connecting terminal 2,5[□]
Earth conductor connection
LED power supply unit
220-240 V \sim 0/50-60 Hz
DC 176-264 V
Safety class I
Protection class IP 44
Protected against granular foreign bodies > 1 mm and splash water
 – Safety mark
CE – Conformity mark
Weight: 6.1 kg

Lampe

Puissance raccordée du module	6,3 W
Puissance raccordée du luminaire	8,6 W
Température de référence	$t_a = 25\text{ °C}$
Température d'ambiance	$t_{a,max} = 30\text{ °C}$

Marquage des modules	LED-0480/830
Température de couleur	3000 K
Indice de rendu des couleurs	$R_a > 80$
Flux lumineux du module	735 lm
Flux lumineux du luminaire	479 lm
Rendement lum. d'un luminaire	55,7 lm/W

Description du produit

Luminaire fabriqué en cuivre et fonte de bronze

Verre opale
Fixation murale avec une contre-plaque en acier inoxydable, Matériau No. 1.4301
Contre-plaque avec
3 trous de fixation $\varnothing 5,5\text{ mm}$ · situés à 120° · sur un cercle $\varnothing 85\text{ mm}$
2 entrées de câble pour branchement en dérivation d'un câble de raccordement $\varnothing 7-10,5\text{ mm}$, max. 3G1,5[□]

Connecteur embrochable
Bornier 2,5[□]
Raccordement de mise à la terre
Bloc d'alimentation LED
220-240 V \sim 0/50-60 Hz
DC 176-264 V
Classe de protection I
Degré de protection IP 44
Protection contre les corps solides > 1 mm et les projections d'eau
 – Sigle de sécurité
CE – Sigle de conformité
Poids: 6,1 kg

Lichttechnik

Leuchtendaten für das Lichttechnische Berechnungsprogramm DIALux für Außenbeleuchtung, Straßenbeleuchtung und Innenbeleuchtung, sowie Leuchtendaten im EULUMDAT- und im IES-Format finden Sie auf der BEGA Internetseite www.bega.de.

Sicherheit

Für die Installation und für den Betrieb dieser Leuchte sind die nationalen Sicherheitsvorschriften zu beachten. Der Hersteller übernimmt keine Haftung für Schäden, die durch unsachgemäßen Einsatz oder Montage entstehen. Werden nachträglich Änderungen an der Leuchte vorgenommen, so gilt derjenige als Hersteller, der diese Änderungen vornimmt.

Montage

Um Fingerabdrücke auf der Leuchte zu vermeiden, sind bei der Montage die beiliegenden Schutzhandschuhe zu benutzen. LEDs sind hochwertige elektronische Bauteile! Bitte vermeiden Sie während der Montage oder des Auswechselns eine direkte Berührung der LED-Lichtaustrittsfläche mit den Händen. Schraube an der Wanddose lösen und Montageplatte herausnehmen. Netzanschlussleitung durch die Leitungseinführung der Montageplatte führen. Gebrauchslage der Montageplatte »Pfeil unten« beachten. Montageplatte mit beiliegendem oder anderem geeignetem Befestigungsmaterial auf Montagegrund befestigen. Dabei unbedingt beiliegende Dichtringe verwenden. Schutzleiterverbindung herstellen und elektrischen Anschluss an Klemme – Steckvorrichtung vornehmen. Steckerteil in Steckvorrichtung bis zum Anschlag eindrücken. Gebrauchslage der Leuchte »Pfeil unten« beachten. Leuchte auf die Montageplatte setzen, ausrichten und befestigen. Kugel in den Glashalteteller einsetzen, zentrisch schieben und Befestigungsschrauben vom Glashalteteller gleichmäßig anziehen. Auf richtigen Sitz der Dichtung achten.

Austausch des LED-Moduls

Die Bezeichnung des LED-Moduls ist auf einem Etikett in der Leuchte vermerkt. BEGA Ersatzmodule entsprechen in Lichtfarbe und Lichtleistung den ursprünglich verbauten Modulen. Der Austausch kann mit handelsüblichem Werkzeug durch qualifizierte Personen erfolgen. Anlage spannungsfrei schalten und Leuchte öffnen. Bitte beachten Sie die Montageanleitung des LED-Moduls. Dichtungen der Leuchte überprüfen, ggf. ersetzen. Ein defektes Glas muss ersetzt werden. Leuchte schließen.

Kupfer

Die aus Massiv-Kupfer hergestellten Teile werden in der natürlichen Farbe des Kupfers geliefert. Unter dem Einfluss der Witterung bildet sich im Laufe der Zeit die so charakteristisch natürliche Patina.

Light technique

Luminaire data for the light planning program DIALux for outdoor lighting, street lighting and indoor lighting as well as luminaire data in EULUMDAT- and IES-format you will find on the BEGA web page www.bega.com.

Safety indices

The installation and operation of this luminaire are subject to national safety regulations. The manufacturer is then discharged from liability when damage is caused by improper use or installation. If any luminaire is subsequently modified, the persons responsible for the modification shall be considered as manufacturer.

Installation

To avoid fingerprints on the luminaire use enclosed protective gloves during installation. LED are high-quality electronic components! Please avoid touching the light output opening of the LED directly during installation or relamping. Undo screw at wall box and remove the mounting plate. Lead the mains supply cable through the cable entry of the mounting plate. Note position of application of the mounting plate »arrow down«. Fix the mounting plate with enclosed or any other suitable fixing material onto the mounting surface. It is absolutely essential to use the enclosed gaskets. Make earth conductor connection and electrical connection to the connecting terminal – plug connection. Push plug into coupler as far as it will go. Note position of application of the luminaire »arrow down«. Place the luminaire onto the mounting plate, adjust and fix it. Insert sphere into glass holder plate, adjust centrally and tighten fixing screws of glass holder plate evenly. Make sure that gasket is positioned correctly.

Replacing the LED module

The designation of the LED module is noted on a label in the luminaire. The light colour and light output of BEGA replacement modules correspond to those of the modules originally fitted. The module can be replaced by qualified persons using standard tools. Disconnect the system and open the luminaire. Please follow the installation instructions for the LED module. Inspect and, if necessary, replace the luminaire gaskets. Defective glass must be replaced. Close the luminaire.

Copper

The luminaire parts made of solid copper are delivered with the metal's natural surface colour. Time and weather factors create the natural patina characteristic for copper.

Technique d'éclairage

Les données des luminaires pour le programme de calcul d'éclairage DIALUX concernant l'éclairage extérieur, l'éclairage des rues et l'éclairage intérieur, de même que les données des luminaires aux formats EULUMDAT et IES figurent sur notre site www.bega.com

Sécurité

Pour l'installation et l'utilisation de ce luminaire, respecter les normes de sécurité nationales. Le fabricant décline toute responsabilité résultant d'une mise en œuvre ou d'une installation inappropriée du produit. Toutes les modifications apportées au luminaire se feront sous la responsabilité exclusive de celui qui les effectuera.

Installation

Pour éviter les traces de doigts sur le luminaire, les gants de protection fournis doivent être utilisés pendant l'installation. Les LED sont des composants électroniques de haute précision. Éviter de toucher la surface de diffusion des LED avec les doigts lorsque vous l'installez ou la remplacez. Desserrer la vis de la platine murale et retirer la contre-plaque. Introduire le câble de raccordement à travers l'entrée de câble de la contre-plaque. Vérifier la position d'utilisation de la contre-plaque »flèche en bas«. Fixer la contre-plaque sur le support de montage avec le matériel de fixation fourni ou tout autre matériel approprié. Utiliser dans tous les cas les joints fournis. Mettre à la terre et procéder au raccordement électrique au bornier – connecteur embrochable. Enfoncer la fiche dans le connecteur embrochable jusqu'à la butée. Vérifier la position d'utilisation du luminaire »flèche en bas«. Poser le luminaire sur la contre-plaque, ajuster et fixer. Installer et centrer la boule dans l'embase et serrer régulièrement les vis de fixation de l'embase de la verrerie. Veiller au bon emplacement du joint.

Remplacement du module LED

La désignation du module LED est inscrite sur une étiquette apposée dans le luminaire. Les modules de rechange BEGA correspondent aux modules d'origine en termes de couleur de lumière et de flux lumineux. Le module LED peut être remplacé par une personne qualifiée à l'aide d'outils disponibles dans le commerce. Travailler hors tension et ouvrir le luminaire. Respecter la fiche d'utilisation du module LED. Vérifier et remplacer les joints du luminaire le cas échéant. Un verre endommagé doit être remplacé. Fermer le luminaire.

Cuivre

Les pièces fabriquées en cuivre brut sont livrées dans la couleur naturelle du cuivre. Sous l'influence atmosphérique, la patine, caractéristique de ce matériau, se développe et s'accroît.

Bronze

Die aus Bronzeguss hergestellten Teile werden mit der natürlichen Gussoberfläche geliefert. Unter dem Einfluss der Witterung bildet sich im Laufe der Zeit die so charakteristisch natürliche Patina.

Bronze

The luminaire is made of massive bronze and delivered with the metal's natural surface. Time and weather factors create the natural patina characteristic for bronze.

Bronze

Les pièces fabriquées en fonte de bronze sont livrées dans l'aspect naturels de la fonte. Sous l'influence atmosphérique la patine, caractéristique de ce matériau, se développe et s'accroît.

Ersatzteile

Ersatzglas	112231.1
Ersatzglas Innenkugel	11301440
LED-Netzteil	DEV-0164/350
LED-Modul 3000K	LED-0480/830
Dichtung Glas	830538.1
Dichtung Innenkugel	831374

Spares

Spare glass	112231.1
Spare glass internal bowl	11301440
LED power supply unit	DEV-0164/350
LED module 3000K	LED-0480/830
Gasket glass	830538.1
Gasket internal bowl	831374

Pièces de rechange

Verre de rechange	112231.1
Verre de rechange boule intérieur	11301440
Bloc d'alimentation LED	DEV-0164/350
Module LED 3000K	LED-0480/830
Joint du verre	830538.1
Joint boule intérieur	831374